



Thermax

Sistemas técnicos innovadores para calefacción y energía solar térmica modernos



Sistema de distribución modular Thermax

- para termosifones y calderas



El sistema modular Thermax es un grupo de valvulería premontado para circuitos de calefacción. Este consiste de un distribuidor modular Thermax, dos circuitos de calefacción modulares Thermax y un aislamiento de diseño con función optimizada.

El Thermax puede montarse directamente en el muro o mediante los correspondientes distanciadores. De este modo pueden montarse tuberías adicionales del termosifón detrás del Thermax. El desacoplamiento hidráulico total de los circuitos conectados y del termosifón es posible por medio del bypass. El distribuidor Thermax con bypass ajustable (0-100 %) garantiza la circulación forzada del termosifón con bypass abierto.

Hay 2 circuitos de calefacción a elegir:

Circuito de calefacción directo K31 - para calefacción regulada en función de temperatura exterior

Circuito de calefacción K32 con mezclador de 3 vías - para calefacción regulada por mezclador

Hay diferentes bombas a elegir:

- Wilo Star-RS 15/4
- Wilo Star-RS 15/6
- Wilo Star-E 15/1-5
- Grundfos UPS 15-40
- Grundfos UPS 15-60
- Grundfos UPE 15-60

Toda la valvulería requerida viene ya integrada

Cualquier posición de montaje es posible

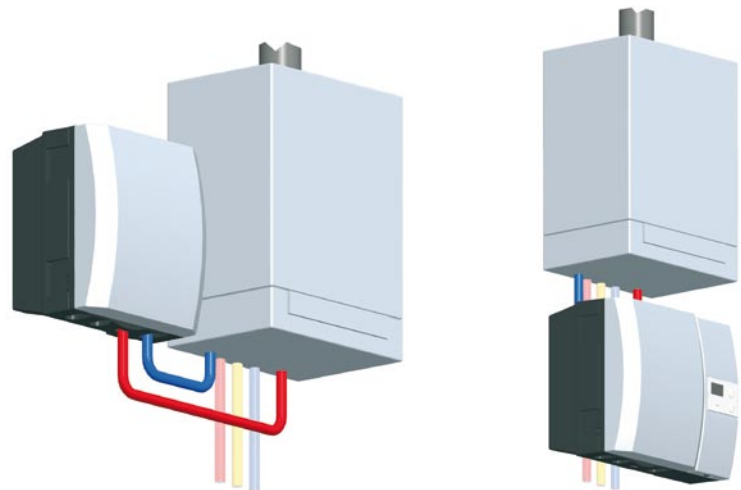
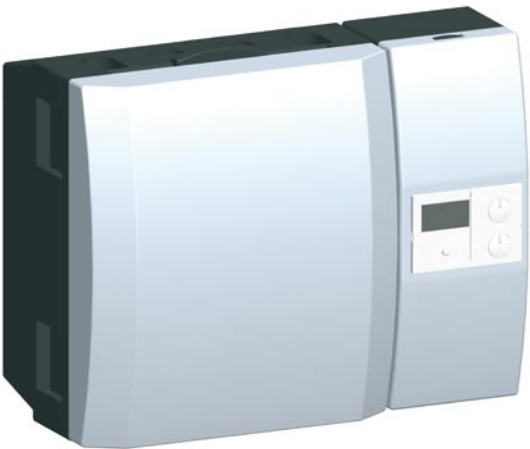
Bombas pueden bloquearse

Llave esférica en la alimentación y el retorno

Vaina de inmersión integrada en la llave esférica para montaje de sensores de temperatura de alimentación y retorno

Mezclador con accionador eléctrico

Alimentación generalmente a la derecha; fácil de cambiar

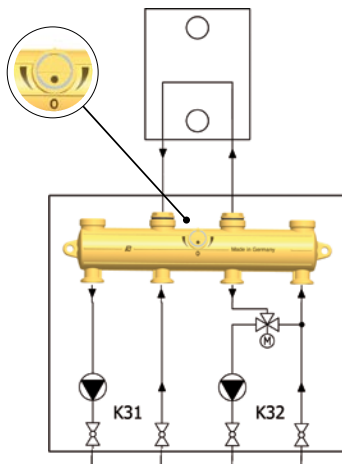


Montaje al lado del termosifón:
Thermax montado directamente en la pared

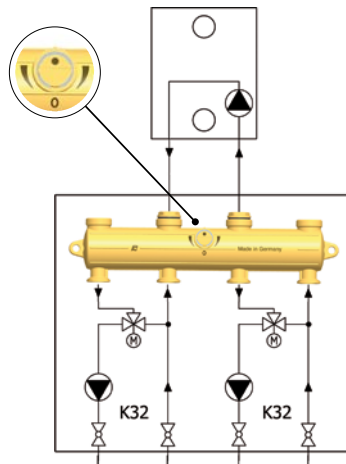
Montaje debajo del termosifón:
Los tubos del termosifón se conectan entre Thermax (con distanciadores) y pared



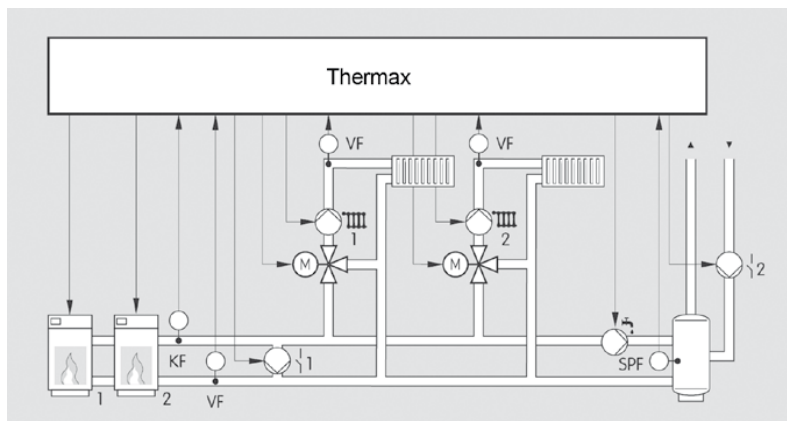
Bypass cerrado



Bypass abierto



El **sistema Thermax** es especialmente apropiado para aplicaciones con dos niveles de temperatura, p. ej. conexión a un consumidor con alta temperatura de alimentación (radiador) y a un consumidor con baja temperatura de alimentación (calefacción de suelo radiante).



Regulador Thermax

El regulador Thermax puede utilizar para la regulación de instalaciones de calefacción con dos circuitos de calefacción con mezcladores con accionador. La temperatura de caldera es regulada en dependencia de ambos circuitos de calefacción, la diferencia entre la temperatura de caldera y las temperaturas de alimentación de los circuitos de calefacción puede ajustar entre 5 y 20 K. El regulador también es apto para instalaciones con quemador de dos niveles o dos calderas de calefacción y puede activar una bomba de carga. Ambos circuitos de calefacción disponen de programas de temporización y pueden ser activados por separado por medio de un control remoto análogo o digital.

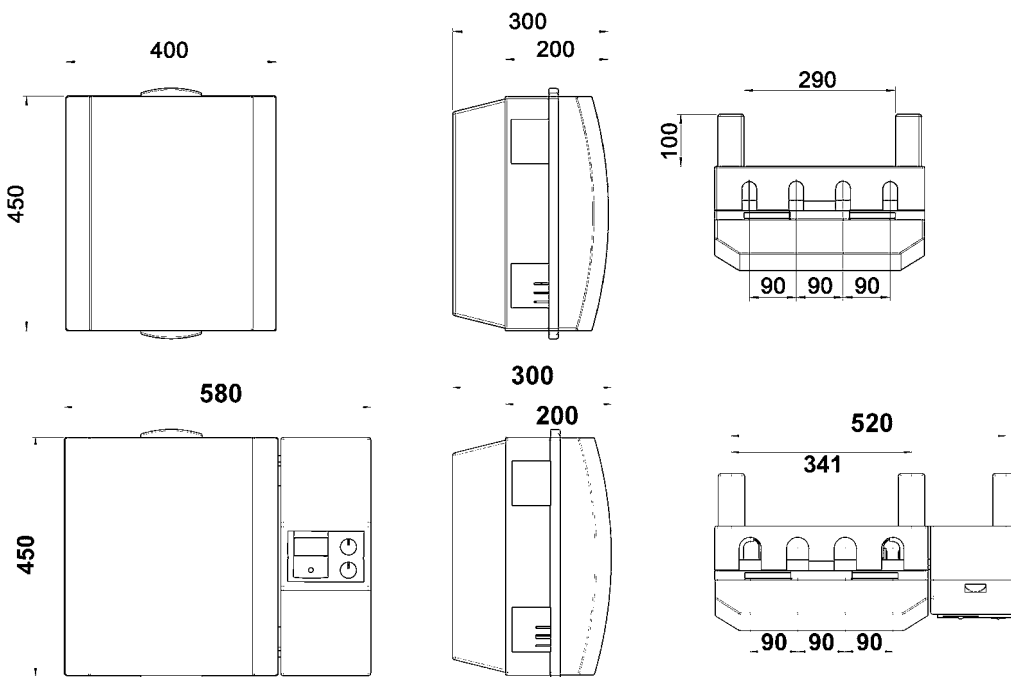
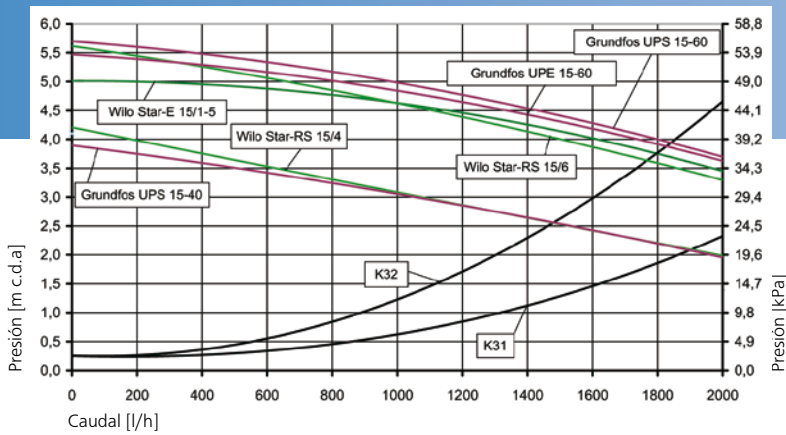
Artículo	Sistema de distribución Thermax	Nº de art.		
	K31 - DN 20 y K32 - DN 20 2 x Wilo Star-RS 15/4, de 3 velocidades 2 x Wilo Star-RS 15/6, de 3 velocidades 2 x Wilo Star-E 15/1-5, regulada electrónicamente 2 x Grundfos UPS 15-40, de 3 velocidades 2 x Grundfos UPS 15-60, de 3 velocidades 2 x Grundfos UPE 15-60, regulada electrónicamente	 322611WI4 322611WI6 322611WE6 322611GR4 322611GR6 322611GA6		
		K32 - DN 20 y K32 - DN 20 2 x Wilo Star-RS 15/4, de 3 velocidades 2 x Wilo Star-RS 15/6, de 3 velocidades 2 x Wilo Star-E 15/1-5, regulada electrónicamente 2 x Grundfos UPS 15-40, de 3 velocidades 2 x Grundfos UPS 15-60, de 3 velocidades 2 x Grundfos UPE 15-60, regulada electrónicamente	 322621WI4 322621WI6 322621WE6 322621GR4 322621GR6 322621GA6	
			Regulador Thermax Carcasa de regulador para montaje al sistema Thermax, incl. 2 x sensor de alimentación, 1 x sensor de temperatura exterior	703211
			Control remoto Lago FB (digital, 4 hilos)	703215
			Control remoto FBR2 (análogo, 3 hilos)	703216
			Radio reloj, receptor DCF	703228
		Sensor de temperatura universal VF	703223	

DATOS TÉCNICOS

Sistema de distribución Thermax DN 20

Material	Valvulería	Latón
	Junta	EPDM / NBR
	Aislamiento	EPP / ABS
Datos técnicos	Presión máx.	10 bar
	Temperatura máx.	110 °C
	Caudal Kvs K31	4,3
	Caudal Kvs K32	3,0
	Caudal Kvs Thermax	7,8
Conexiones	Salida circuitos de calefacción	¾" rosca interior
	Alimentación del distribuidor modular	¾" rosca interior, 1" rosca exterior
Dimensiones	Distancia entre ejes	90 mm
	Altura total	450 mm
	Ancho total	400 mm
	Profundidad total montaje mediante distanciadores	300 mm
	Profundidad total montaje en pared	200 mm

Pérdida de presión / Curvas características de la bomba



PAW GmbH & Co. KG
Böcklerstraße 11
D-31789 HAMELN
GERMANY

+49-5151-9856-0
+49-5151-9856-98
info@paw.eu
www.paw.eu