



PAW GmbH & Co. KG
Böcklerstr. 11, D-31789 Hameln
Tel.: +49-5151-9856-0, Fax: +49-5151-9856-98
E-Mail: info@paw.eu, Web: www.paw.eu



Inbetriebnahme- und Bedienungsanleitung

Regler MCom



Inhalt

	Allgemeine Sicherheitshinweise	3
1	Allgemeines.....	4
1.1	Zu dieser Anleitung.....	4
1.2	Bestimmungsgemäßer Gebrauch	4
1.3	CE-Erklärung.....	4
2	Sicherheitshinweise	5
3	Produktbeschreibung.....	6
4	Installation, Wartung	7
4.1	Wartung.....	7
4.2	Demontage und Entsorgung	7
5	Bedienung	8
5.1	Aufbau	8
5.2	Bedientasten	8
6	Inbetriebnahme	9
6.1	Übersicht Ein- und Ausgänge.....	9
6.2	Anschluss und Einstellungen	10
6.3	Funktionstest.....	14
7	Einstellmenü	15
7.1	Übersicht Parameter	15
7.2	Kurzübersicht aktueller Ausregelungszustand	19
7.3	Anzeige aktueller Differenzdruck und Volumenstrom	20
7.4	Anzeige aktueller Wärmestrom	20
7.5	Systemstatus.....	21
7.6	Kommunikation.....	22
7.7	Sollwerte einstellen	24
7.8	Grundeinstellungen ändern.....	25
7.9	Bedienercode	27
7.10	Heizkreis-Typ und Heizkreis-Applikation einstellen..	28
7.11	Pumpe einstellen.....	29
7.12	Mischer einstellen.....	29
7.13	Heizkreis-Nummer einstellen	29
7.14	Handbetrieb für Stellmotor/Pumpe	30
7.15	Offset.....	30
7.16	Updatestatus	30
7.17	Version	31
7.18	Seriennummer.....	31
8	Statusmeldungen und Fehlerbehebung	32
8.1	LED Statusanzeige.....	32
8.2	Statusmeldungen	32
8.3	Blockierschutz	35
8.4	Heizkörperabgleich.....	35
8.5	Prioritäten der internen Programmverarbeitung	35
8.6	Pumpe.....	37
9	Technische Daten	39
	Urheberrecht	40

Allgemeine Sicherheitshinweise

- Dieses Dokument ist Teil des Produkts.
- Installieren und benutzen Sie das Gerät erst, nachdem Sie dieses Dokument gelesen und verstanden haben.
- Bewahren Sie dieses Dokument während der Lebensdauer des Geräts auf. Geben Sie das Dokument an nachfolgende Besitzer und Benutzer weiter.
- Befolgen Sie alle Sicherheitshinweise. Ziehen Sie bei Unklarheiten eine weitere Fachkraft hinzu.
- Die in diesem Dokument beschriebenen Maßnahmen dürfen nur von Fachkräften durchgeführt werden. Ausnahme: Endkunden dürfen den Regler bedienen, wenn sie zuvor von einer Fachkraft geschult wurden.
- Durch unsachgemäße Bedienung können der Heizkreis und der Baukörper beschädigt werden.
- Das Gerät darf nicht an die Stromversorgung angeschlossen sein wenn:
 - das Gehäuse geöffnet oder beschädigt ist.
 - Leitungen beschädigt sind.
- Vom Werk angebrachte Schilder und Kennzeichnungen niemals verändern, entfernen oder unkenntlich machen.
- Vorgeschriebene Einsatzbedingungen einhalten; mehr dazu im Abschnitt Technische Daten.
- Dieses Gerät ist nicht bestimmt für:
 - Kinder
 - Personen mit physischen, sensorischen oder mentalen Beeinträchtigungen
 - Personen, die nicht über ausreichende Erfahrungen und Kenntnisse verfügen. Es sei denn, sie wurden durch eine Person, die für ihre Sicherheit verantwortlich ist, in die Benutzung des Geräts unterwiesen und anfänglich beaufsichtigt.

1 Allgemeines

1.1 Zu dieser Anleitung

Diese Anleitung enthält alle Informationen, die eine Fachkraft zum Einrichten und Betreiben des Reglers benötigt.

Dieses Dokument erläutert die Montage, Inbetriebnahme und Funktionen des Reglers MCom. Für andere Komponenten der Heizungsanlage, wie die Pumpengruppen, den Verteiler, Speicher und Ausdehnungsgefäße beachten Sie bitte die Anleitungen des jeweiligen Herstellers.

Diese Anleitung richtet sich ausschließlich an Fachkräfte, welche:

- über die Kenntnis einschlägiger Begriffe und Fertigkeiten beim Einrichten und Betreiben von Heizungsanlagen verfügen.
- aufgrund ihrer fachlichen Ausbildung, Kenntnisse und Erfahrungen sowie Kenntnis der einschlägigen Bestimmungen die folgenden Arbeiten beurteilen und mögliche Gefahren erkennen können:
 - Montieren von Elektrogeräten
 - Konfektionieren und Anschließen von Datenleitungen
 - Konfektionieren und Anschließen von Stromversorgungsleitungen.

1.2 Bestimmungsgemäßer Gebrauch

Der Regler MCom ist ein elektronisches Fühler-Regel- und -Steuergerät zum Einstellen und Abgleichen von Heizungsanlagen. Der wartungsfreie Regler ist für den Hausgebrauch spezifiziert und darf nur in PAW-Heizkreisen des Typs HeatBloC MC ein- oder angebaut werden.

Verwenden Sie ausschließlich PAW-Zubehör in Verbindung mit dem Regler.



Vorsicht

Personen- und Sachschaden!

Das Gerät ist als Betriebsregel- und -steuergerät konzipiert, eine Anwendung in sicherheitsrelevanten Systemen ist nicht gestattet. Werden z. B. niedrige Temperaturen für Flächenheizungen über gemischte Heizkreise vorgemischt, so sind die 230 V der Pumpe über einen Sicherheitstemperaturbegrenzer zu führen.

1.3 CE-Erklärung

Gemäß den Bestimmungen der folgenden Richtlinien wird der Regler MCom mit CE gekennzeichnet:

- 2006/95/EG - Niederspannungsrichtlinie
- 2004/108/EG - EMV-Richtlinie

Die Einhaltung der EMV-Grenzwerte wurde geprüft nach DIN EN 60730-1, Wohnbereich.

Die Konformitätserklärung kann beim Hersteller angefordert werden.

2 Sicherheitshinweise



Warnung

Gefahr für Leib und Leben durch Stromschlag!

- Vor elektrischen Arbeiten am Regler den Netzstecker ziehen!
 - Gerät sofort vom Netz trennen, wenn ein gefahrloser Betrieb nicht mehr gewährleistet ist, z. B. bei sichtbaren Beschädigungen.
 - Vor dem Öffnen des Gehäuses das Gerät von der Stromversorgung trennen.
 - Alle Arbeiten am geöffneten Gerät dürfen nur von einer Fachkraft ausgeführt werden.
-



Vorsicht

Personen- und Sachschaden!

Das Gerät ist als Betriebsregel- und -steuergerät konzipiert, eine Anwendung in sicherheitsrelevanten Systemen ist nicht gestattet. Werden z. B. niedrige Temperaturen für Flächenheizungen über gemischte Heizkreise vorgemischt, so sind die 230 V der Pumpe über einen Sicherheitstemperaturbegrenzer zu führen.



Hinweis

- Der Regler sowie das optional verfügbare Kommunikationsset werden mit Netzteilen ausgeliefert, die über Netzstecker und somit über Steckvorrichtungen mit voller Abschaltung verfügen.
 - Werden in den örtlich geltenden Vorschriften Trennvorrichtungen für festverlegte elektrische Installationen vorgeschrieben, so sind diese mindestens in die 230-V-Anschlussleitungen der Pumpen zu integrieren.
 - Verwenden Sie ausschließlich PAW-Zubehör in Verbindung mit dem Regler.
 - Beschädigte Leitungen müssen durch originale Anschlussleitungen ersetzt werden.
-

3 Produktbeschreibung

Der Regler regelt die Pumpendrehzahl so, dass ein einstellbarer **Differenzdruck zwischen Vor- und Rücklauf** eingehalten wird. Der Verteilerabgleich ist dadurch auch bei differenzdruckbehafteten Verteilern (ohne hydraulische Weiche) gewährleistet.

Der Verteilerabgleich ermöglicht:

- eine niedrige Rücklauftemperatur
- einen stromsparenden Betrieb der Pumpen
- die Versorgungssicherheit ohne Überdruck an den Thermostatventilen (verhindert Pfeifgeräusche).

Bei einigen Heizkreisen wird zusätzlich zum Differenzdruck auch die Temperatur geregelt. Dazu muss der Stellmotor (24 V) an den Regler MCom angeschlossen werden.

Die Temperatur wird dann vom Regler MCom auf eine konstante Temperatur geregelt.

	Pumpe	Stellmotor	
	An/Aus	Regler (Spannung)	
	Drehzahl		
MC41 direkter Heizkreis	230 V über externen Heizkreisregler geschaltet	—	
MC42 3-Wege-Mischer		externer Heizkreisregler (230 V)	
MC43 3-Wege-Mischer mit Bypass		MCom (24 V), Vorlauftemperatur konstant	
MC44 3-Wege-Mischer mit Bypass		Drehzahlsteuerung durch MCom	externer Heizkreisregler (230 V)
MC45 4-Wege-Mischer		externer Heizkreisregler (230 V)	
MC46 Kesselladeset mit 3-Wege-Mischer		MCom (24 V), Rücklauftemperatur konstant	

Zur Spannungsversorgung werden bis zu 8 Regler untereinander mit Busleitungen verbunden. Die Busleitungen sind im Lieferumfang enthalten.

Für die Funktion eines MC-Systems ist nur **ein** Anschlussset (Steckernetzteil, Art. Nr. 1398700) erforderlich.

Bei dem HeatBloC MC46 ist das Steckernetzteil im Lieferumfang enthalten.

Die Regler MCom können über die Busleitung auch an das optionale Kommunikationsset angeschlossen werden. Mit dem Kommunikationsset sind Visualisierung und Konfiguration über eine kostenlose App möglich.

Der HeatBloC MC43 ist für die Anbindung an die SmartHome-Zentrale „wibutler“ geeignet und freigegeben. Für den Anschluss an das wibutler-System müssen zwingend ein Kommunikationsset (Art.Nr. 1398730) sowie ein wibutler-EnOcean-Dongle (Art.Nr. 1398735) installiert werden (nicht im Lieferumfang enthalten).

4 Installation, Wartung

Der Regler wird oberhalb der Heizkreisisolierung der HeatBloCs MC montiert und verfügt über vorkonfektionierte Leitungen.

Beachten Sie folgende Hinweise für eine betriebs sichere Funktion Ihrer Anlage:

- Der Montageort muss trocken, tragfähig, frostfrei und vor UV-Strahlung geschützt sein.
- Der Regler darf nicht im Außenbereich montiert werden.
- Während des Betriebes muss der Zugang zu den Regel- und Sicherheitseinrichtungen jederzeit gewährleistet sein!

4.1 Wartung

Der Regler MCom ist wartungsfrei und muss nicht geöffnet werden. Die Reinigung des Reglergehäuses darf nur mit einem trockenen Tuch ohne Reinigungsmittel erfolgen.

Die Heizungsanlage sollte einmal pro Monat kontrolliert werden. So können Sie z.B. Leckagen, Druckabfall oder Luft früh erkennen und die Effektivität des Systems sicherstellen.

4.2 Demontage und Entsorgung



Gefahr

Lebensgefahr durch Stromschlag!

- Das Gehäuse des Steckernetzteils darf nicht geöffnet werden. Es muss durch PAW-Zubehör ersetzt werden.
-

Die elektrischen und elektronischen Komponenten der Anlage entsprechend der Elektro- und Elektronik-Altgeräte-Richtlinie entsorgen. Für Rückfragen stehen die zuständigen lokalen Behörden zur Verfügung.

5 Bedienung

Dieser Abschnitt enthält allgemeine Informationen zur Bedienung des Reglers.

5.1 Aufbau



Nr.	Element
①	Anzeige
②	Drehknopf

Vorderansicht des Reglers

5.2 Bedientasten

Die Bedienung über den Drehknopf wie folgt:

nach rechts drehen	<ul style="list-style-type: none"> • blättert im Menü nach unten • erhöht einen Einstellwert um 1 Stufe
nach links drehen	<ul style="list-style-type: none"> • blättert im Menü nach oben • verringert einen Einstellwert um 1 Stufe
kurzes Drücken (< 1 sec)	<ul style="list-style-type: none"> • bestätigt die Auswahl oder Eingabe
langes Drücken (> 2 sec)	<ul style="list-style-type: none"> • springt zurück ins Hauptmenü • löscht minimale/maximale Messwerte in der jeweiligen Menüauswahl

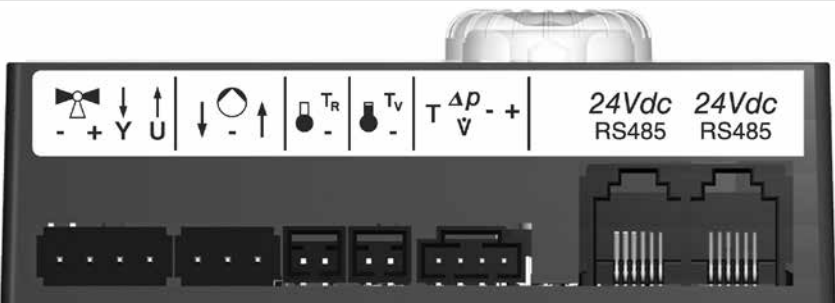
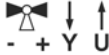



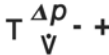


Hinweis

Wir empfehlen geänderte Einstellungen schriftlich zu notieren. Nutzen Sie hierfür die Tabelle im Kapitel 7.1 Übersicht Parameter.

6 Inbetriebnahme

6.1 Übersicht Ein- und Ausgänge

								
		X1	X2	X3	X4	X5	X6.1	X6.2
Nr.	Beschriftung	Beschreibung						
X1		Nur bei MC43 und MC46 belegt: PAW-Stellmotor Typ NR24-SR-318 -, + = 24 V dc, I _{max} = 250 mA Y = 0-10 V, I _{max} = 2 mA U = 0-10 V, >40 kOhm						
X2		↓, -: Ansteuerung der Pumpe -, ↑: Rücksignal der Pumpe I _{max} = 10 mA PWM: ~10 V Analog: 0-10 V						
X3		Temperatursensor Rücklauf Pt1000						
X4		Temperatursensor Vorlauf Pt1000						
X5		Differenzdrucksensor (Δp) T: 0-5 V IN dP/V: 0-5 V IN -: GND +: 5 Vdc Funktionserde: Flachstecker 6,3						
X6.1 X6.2	24Vdc RS485	Versorgungsspannung: 24 Vdc Kommunikationsbus: RS485, Modbus						

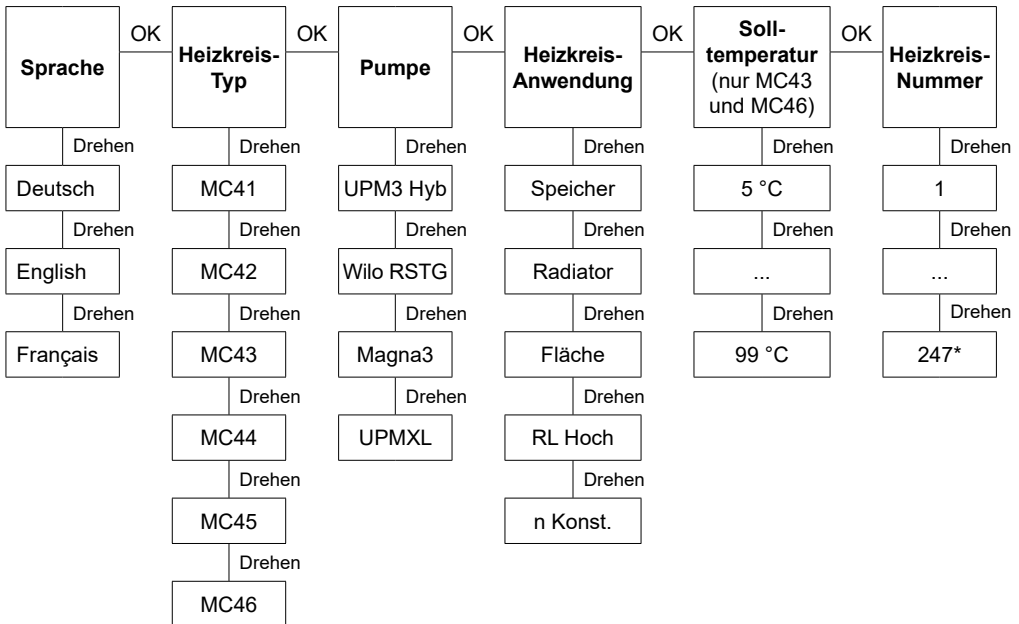
6.2 Anschluss und Einstellungen



Hinweis

Vorzugsweise stecken Sie das Netzteil des optionalen Kommunikationssets noch nicht in die Steckdose. Warten Sie hiermit, bis Sie alle Regler eingestellt haben. Sie ersparen sich dadurch ein zusätzliches Scannen des Modbus.

1. Schließen Sie die Sensoren gemäß Hydraulikanleitung der Heizkreise an (siehe S. 12/13).
2. Stellen Sie die Spannungsversorgung her.
3. Der Regler wird voreingestellt geliefert. Beim Start des Reglers werden folgende Parameter nacheinander abgefragt. Überprüfen Sie, ob diese Parameter zu den verwendeten Komponenten passen. Bestätigen Sie die Auswahl mit OK oder wählen Sie eine andere Option durch Drehen des Drehknopfes.



Jede Heizkreis-Nummer darf nur ein Mal vergeben werden.

Beachten Sie: Die Regelung ist im Hintergrund auch ohne bestätigte Parameter aktiv und verwendet die ab Werk voreingestellten Parameter als Regelgrundlage (siehe Tabelle auf folgender Seite).

Wird innerhalb des Zeitfensters keine Bestätigung vorgenommen, dann verwendet der Regler die ab Werk voreingestellten Parameter bzw. die zuletzt eingestellten Parameter als Regelgrundlage.

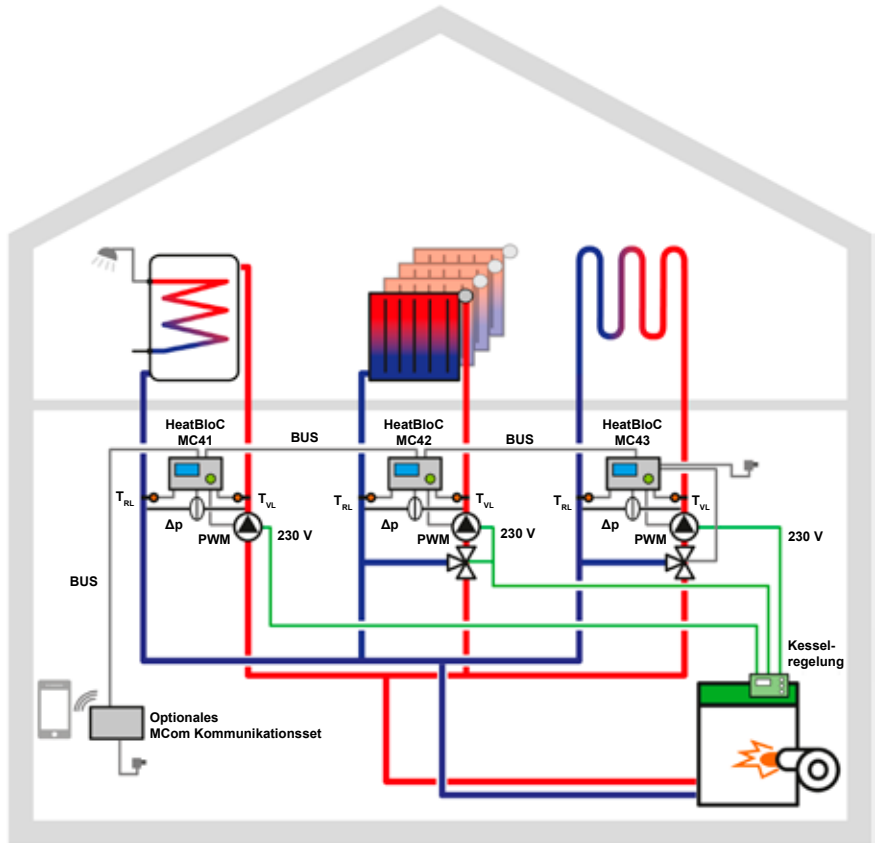
* Für die Anwendung in der Gebäudeleittechnik kann eine Heizkreis-Nummer zwischen 1 und 247 vergeben werden. Beim Start des Kommunikationssets werden ausschließlich die Heizkreis-Nummern 1 bis 8 gescannt.

4. Stellen Sie im Menü *Grundeinstellungen* das Datum und die Uhrzeit an den Reglern ein. Wenn Sie über das optionale Kommunikationsset verfügen, so reicht es aus, diese Einstellungen am Heizkreis mit der Nummer 1 einzustellen. Die Uhrzeit wird vom Mini-PC des Kommunikationssets automatisch innerhalb von 5 Minuten an alle anderen Regler weiter gegeben.
5. Schließen Sie das Kommunikationsset an die Spannungsversorgung an.

Werkseinstellungen:

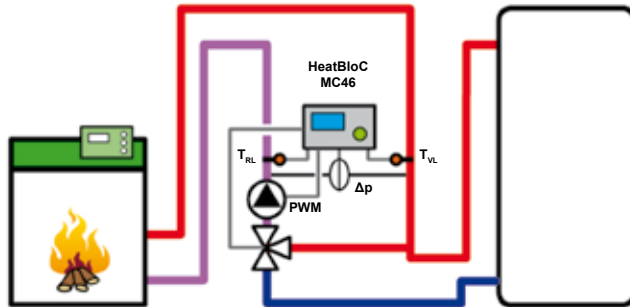
Heizkreis-Typ (HKM-Typ)	Beschreibung	Heizkreis-Anwendung (HKM-App)	Solldifferenz- druck Δp	Soll- temperatur
MC41	direkter Heizkreis	Radiatorheizung	100 mbar	/
MC42	gemischter Heizkreis; 3-Wege-Mischer; der Stellmotor wird von der Kesselregelung gesteuert	Radiatorheizung	100 mbar	/
MC43	gemischter Heizkreis; 3-Wege-Mischer mit Bypass; der Stellmo- tor wird vom Regler MCom gesteuert	Flächenheizung	150 mbar	30 °C
MC44	gemischter Heizkreis; 3-Wege-Mischer mit Bypass; der Stellmotor wird von der Kessel- regelung gesteuert	Flächenheizung	150 mbar	/
MC45	gemischter Heizkreis; 4-Wege-Mischer; der Stellmotor wird von der Kessel- regelung gesteuert	Flächenheizung	150 mbar	/
MC46	Kesselladeset mit 3-Wege-Mischer; der Stellmotor wird vom Regler MCom gesteuert	RL-Hochhaltung	50 mbar	55 °C

Beispielhaftes Anschlusschema 1: automatischer, dynamischer Verteilerabgleich



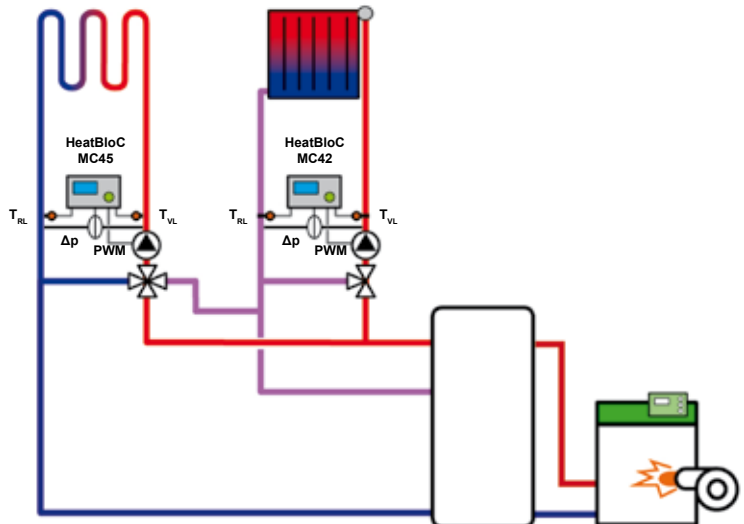
Heizkreis-Typ	MC41	MC42	MC43
Heizkreis-Anwendung	Speicherbeladung	Radiatorheizung	Flächenheizung
Heizkreis-Nummer	1	2	3

Beispielhaftes Anschlusschema 2: Rücklauf-Hochhaltung



Heizkreis-Typ	MC46
Heizkreis-Anwendung	RL-Hochhaltung
Heizkreis-Nummer	1

Beispielhaftes Anschlusschema 3: Abgleich ohne Verteiler



Heizkreis-Typ	MC45	MC42
Heizkreis-Anwendung	Flächenheizung	Radiatorheizung
Heizkreis-Nummer	1	2

6.3 Funktionstest

1. Prüfen Sie, ob alle Sensoren, Pumpen und Ventile angeschlossen sind.
2. Prüfen Sie, ob die Anlagenparameter zu den verwendeten Komponenten passen.
Beachten Sie dazu Kapitel 7 *Einstellmenü*.
 - richtiger Heizkreis-Typ (HKM-Typ)
 - richtige Heizkreis-Anwendung (HKM-App: Speicherbeladung, Radiatorheizung, Flächenheizung, RL-Hochhaltung, Drehzahl konstant)



Achtung

Sachschaden!

Das Einstellen von ungeeigneten Parametern kann zu Funktionsstörungen und Schäden an der Anlage führen.

3. Prüfen Sie im Handbetrieb, ob die Ausgänge schalten und die Pumpen laufen.
4. Prüfen Sie über die Ansicht der Eingänge, ob die Sensoren angeschlossen sind und logische Werte liefern.
 - Wird ein Differenzdruck erzeugt, wenn die Pumpe läuft?
 - Ist die Vorlauftemperatur bei Heizbetrieb höher als die Rücklauftemperatur?
5. Stellen Sie am Regler den Automatikbetrieb ein.
6. Übergeben Sie die Anlage inklusive Dokumentation an den Anlagenbetreiber.
Lassen Sie sich die ordnungsgemäße Inbetriebnahme und Funktion des Systems quittieren.

7 Einstellmenü

In Kapitel 7.1 folgt eine Übersicht des Menüsystems. Ab Kapitel 7.2 werden die einzelnen Menüpunkte detailliert beschrieben.

7.1 Übersicht Parameter

Die nachstehende Übersicht zeigt die Struktur des Einstellmenüs. Bestimmte Menüpunkte werden ausgeblendet, wenn durch die gewählten Einstellungen keine Werte einstellbar sind.

Anzeige	Werks-einstellung	Änderung auf
MCxx <> --W	XXXmbar >< --W	/
MCxx XX°C <>	/	/
0mbar 0 l/h		
	Δp	/
	Min. / Max.	/
	ṽ	Min. / Max.
	Zurück	
Ḟ kW	Summe Ḟ	
	Zurück	
Systemstatus		
	▲ ← (Sollwert)	
	▲ → (Istwert Rücksignal)	
	▲ → / %	
	⊗ ← (Sollwert)	
	⊗ → (Istwert Rücksignal)	
	⊗ → / %	
	T VL / Soll	
	VL: / RL:	
	VL Min. / Max.	
	RL Min. / Max.	
	Zurück	
	T VL	/
	T RL	/
	Δp	/
	Pumpe	/
	Mischer	/
	MCom	/

Anzeige	Werks- einstellung	Änderung auf
Modbus	/	/
wibutler	/	/
Zurück		
Kommunikation		
PC ausschalten		
PC Neustart		
Modbus scannen		
FW neu install.		
Powerline		
	an	
	aus	
	Zurück	
WLAN		
	Name	MCom
	Kanal	11
	Passwort resettet	
	Zurück	
LAN		
Zurück		
Sollwerte		
Δp		
	0-600 mbar	abhängig von HKM-App
PWM		
	0-100 %	50 %
Temperatur		
	5-99 °C	abhängig von HKM-App
Zurück		
Grundeinst.		
Sprache		Deutsch
	Deutsch	
	Englisch	
	Französisch	
	Zurück	
Datum		
	TT.MM.JJ	
Zeit		
	hh:mm:ss	
MEZ/MESZ		Automatik

Anzeige		Werks- einstellung	Änderung auf
		Automatik Handbetrieb Zurück	
	Licht		Automatik
		Automatik Immer an Immer aus Zurück	
	Helligkeit		
		1-8	2
	Kontrast		
		1-8	7
	Modus		MCom
		MCom wibutler Zurück	
	Zurück		
Bedienercode			
	0000	9856	0000
HKM-Typ			
	MC41		
	MC42		
	MC43		
	MC44		
	MC45		
	MC46		
	Zurück		
HKM-App			
	Speicherbeladung		
	Radiatorheizung		
	Flächenheizung		
	RL-Hochhaltung		
	Drehzahl konstant		
	Zurück		
Pumpe			
	GF UPM3 Hyb		
	Wilo YP RSTG		
	GF Magna3		
	GF UPMXL		
	Zurück		

Anzeige		Werks- einstellung	Änderung auf
Mischer	Art	Intern Extern Zurück	
	Richtung	Rechts Links Zurück	
HK-Nr.	0-247		1
Auto/Hand	Mischer	Automatik Handbetrieb Zurück	Automatik
	Mischer % Pumpe		Automatik
	Pumpe PWM / analog Pumpe % Zurück	Automatik Handbetrieb Zurück	
Offset	T VL		0
	T RL		0
	Δp Zurück		
Updatestatus			
Version			
MCom S/N	Feld 1-2 Feld 3-4 Zurück		

7.2 Kurzübersicht aktueller Ausregelungszustand

Gibt eine kurze Übersicht zum aktuellen Ausregelungszustand in Abhängigkeit der Sollwerte zu Druck, PWM-Ansteuerung und Mischeransteuerung.

7.2.1 Ausregelungszustand Solldruck bzw. PWM-Ansteuerung

Die Anzeige wechselt automatisch.

Beispiel:

M C 4 3
< > 1 1 W

1 5 0 m b a r
> < 1 1 W

1. Zeile: Angabe des HKM-Typs (hier: MC43) und des Solldrucks (hier: 150 mbar)
2. Zeile: Zeigt den aktuellen Ist-Zustand in Abhängigkeit des Sollwerts sowie die aktuelle Leistung der Pumpe (nur bei Grundfos UMP3).
Achtung! Die Regelung arbeitet im Hintergrund um Abweichungen auszugleichen.

Für HKM-App Speicherbeladung, Radiatorheizung, Flächenheizung, RL-Hochhaltung:

Anzeige	Beschreibung
< > bzw. > <	Das System ist optimal ausgeregelt.
- bzw. +	> 10 % Abweichung (zu niedrig / zu hoch) vom Solldruck
SensFail	Differenzdrucksensor defekt.
PumpFail	PWM-Pumpenkabel defekt.

Für HKM-App Drehzahl konstant:

Anzeige	Beschreibung
< > bzw. > <	Das System ist optimal ausgeregelt.

7.2.2 Ausregelungszustand Sollwert Mischeransteuerung

√ Sie haben im Menü `Mischer > Intern` ausgewählt (nur bei MC43 und MC46).

Beispiel:

MC 43	30°C
< >	

1. Zeile: Angabe des HKM-Typs (hier: MC43) und des Sollwerts der Mischeransteuerung in °C (hier: 30 °C).
2. Zeile: Zeigt den aktuellen Ist-Zustand in Abhängigkeit des Sollwerts.
Achtung! Die Regelung arbeitet im Hintergrund um Abweichungen auszugleichen.

Anzeige	Beschreibung
< > bzw. > <	Das System ist optimal ausgeregelt.
- bzw. +	5 % Abweichung (zu niedrig / zu hoch) vom Sollwert
-- bzw. ++	10 % Abweichung (zu niedrig / zu hoch) vom Sollwert
--- bzw. +++	> 15 % Abweichung (zu niedrig / zu hoch) vom Sollwert
Fehler	Temperatursensor defekt.

7.3 Anzeige aktueller Differenzdruck und Volumenstrom

√ Sie sind im Menü `Ombar 0 l/h`.

Zeigt den aktuell erfassten Differenzdruck und Volumenstrom an.

Im Untermenü werden die erfassten Minimal- und Maximalwerte des Differenzdrucks und des Volumenstroms angezeigt. Die Werte können durch langes Drücken des Drehknopfes gelöscht werden.

Der Volumenstrom wird nur angezeigt, wenn ein Volumenstromsignal (z.B. Pumpenrücksignal bei Grundfos UPM3 Hybrid) vorhanden ist.

Es sind keine Einstellungen möglich. Der Differenzdruck kann bei Bedarf im Handwerker-Modus im Menü `Sollwerte > Δp` angepasst werden.

7.4 Anzeige aktueller Wärmestrom

√ Sie sind im Menü \dot{Q} .

Zeigt den aktuell erfassten Wärmestrom an.

Der Wärmestrom wird nur angezeigt, wenn ein Volumenstromsignal (z.B. Pumpenrücksignal bei Grundfos UPM3 Hybrid) vorhanden ist.

Im Untermenü wird die Summe des Wärmestroms angezeigt. Die Werte können durch langes Drücken des Drehknopfes gelöscht werden.

Es sind keine Einstellungen möglich.

7.5 Systemstatus

Zeigt die verschiedenen Zustände des Systems an.
Zum Auslesen der Statusmeldung beachten Sie Kapitel [8.2 Statusmeldungen](#).

7.5.1 Anzeige Sollwert Pumpenansteuerung

√ Sie sind im Menü  ← /  → .

Zeigt den Sollwert der Pumpenansteuerung und den Istwert des Pumpenrücksignals an. Im Untermenü werden die erfassten Minimal- und Maximalwerte des Pumpenrücksignals angezeigt. Die Werte können durch langes Drücken des Drehknopfes gelöscht werden.

 ← = Sollwert Pumpenansteuerung

 → = Istwert Pumpenrücksignal

Es sind keine Einstellungen möglich.

7.5.2 Anzeige Sollwert Mischeransteuerung

√ Sie sind im Menü  ← /  →

√ Sie haben im Menü *Mischer* > *Intern* ausgewählt (nur bei MC43 und MC46).

Zeigt den Sollwert der Mischeransteuerung und den Istwert des Mischerrücksignals an. Im Untermenü werden die erfassten Minimal- und Maximalwerte des Mischerrücksignals angezeigt. Die Werte können durch langes Drücken des Drehknopfes gelöscht werden.

 ← = Sollwert Mischeransteuerung

 → = Istwert Mischerrücksignal

Es sind keine Einstellungen möglich.

7.5.3 Anzeige Sollwert Temperatur

√ Sie sind im Menü *Tvl:* / *soll:* bzw. *Trl:* / *soll:*

√ Sie haben im Menü *Mischer* > *Intern* ausgewählt (nur bei MC43 und MC46).

Zeigt die Sollwert der Temperatur und die aktuell erfasste Temperatur an.

Es sind keine Einstellungen möglich.

7.5.4 Anzeige aktuelle VL- /RL-Temperatur

√ Sie sind im Menü *VL:* / *RL:*

Zeigt die aktuell erfasste Vorlauf- und Rücklauf Temperatur an. Im Untermenü werden die erfassten Minimal- und Maximalwerte der Vorlauf- und Rücklauf Temperatur angezeigt. Die Werte können durch langes Drücken des Drehknopfes gelöscht werden.

Es sind keine Einstellungen möglich.

7.6 Kommunikation

- √ Sie haben das optional erhältliche Kommunikationsset installiert.
- √ Sie sind im Menü `Kommunikation`.



Hinweis

Die Verbindungsdaten finden Sie in der Anleitung des Kommunikationssets.

In diesem Menü können Sie den Mini-PC des Kommunikationssets ansteuern. Lesen Sie vor Nutzung dieser Funktion zwingend den Systemstatus „Modbus“ aus (siehe Kapitel [8.2 Statusmeldungen](#)). Der Systemstatus für „Modbus“ muss „OK“ anzeigen, damit der Regler den Mini-PC des Kommunikationsset ansteuern kann. Zeigt der Systemstatus hier einen Fehler an, nutzen Sie einen anderen Regler MCom um den Mini-PC anzusteuern. Prüfen Sie hier vorher ebenfalls den Systemstatus für „Modbus.“

Folgende Möglichkeiten bieten sich:

- PC ausschalten
- PC Neustart
- Modbus scannen
- Firmware neu installieren
- WLAN
- Powerline an-/ausschalten
- LAN

Wählen Sie die gewünschte Option. Drücken Sie den Drehknopf solange, bis die Pfeile auf dem Display komplett durchgelaufen sind.

PC ausschalten:

Über diesen Befehl werden der Mini-PC des Kommunikationssets und das gesamte System herunter gefahren. Die Meldung „PC ist aus“ erscheint. Drücken Sie den Drehknopf mindestens 2 Sekunden, um wieder in das Hauptmenü zu gelangen.

PC Neustart:

Über diesen Befehl wird der Mini-PC des Kommunikationssets neu gestartet.

Modbus scannen:

Über diesen Befehl liest der Mini-PC des Kommunikationssets die Heizkreis-Nummern aus. Während des Modbus Scans arbeitet die MCom Regelung ordnungsgemäß im Hintergrund weiter.

Beim Start des Modbus Scans zeigen die Displays aller Regler MCom die eingestellte Heizkreis-Nummer sowie den Status der Kommunikation an. Die Hintergrundbeleuchtung blinkt.

Sobald ein Regler MCom vom Kommunikationsset identifiziert wurde, leuchtet die Hintergrundbeleuchtung des betreffenden Reglers MCom konstant.

Ist der Modbus Scan beendet, wechseln die identifizierten Regler MCom zu ihrer ursprünglichen Anzeige. Nicht identifizierte Regler MCom blinken weitere 5 Minuten.

Um während des Modbus Scans in das Hauptmenü zu gelangen, drücken Sie den Drehknopf mindestens 2 Sekunden. Der Modbus Scan läuft weiter, die Hintergrundbeleuchtung blinkt weiter, bis der Regler MCom identifiziert wurde oder der Scan abgeschlossen wurde.

Firmware neu installieren (FW neu install.):

Über diesen Befehl installiert der Mini-PC die Firmware erneut auf allen Reglern.

WLAN:

Das WLAN-Untermenü wird in den Kapiteln 7.6.1 ff. beschrieben.

Powerline:

Mit dem Powerline-Adapter (Art. Nr. 1398736) ist es möglich, die MCom App im ganzen Haus zu benutzen. Dies ist z.B. bei dem MCom-unterstützten Heizkörperabgleich notwendig. Bei eingeschalteter Powerline-Funktion wird das WLAN im Regler MCom und im Kommunikationsset deaktiviert.

LAN:

Durch Betätigung des Bedientastes wird die LAN IP des Kommunikationssets angezeigt, wenn es per LAN-Kabel an einen Router angeschlossen ist.

7.6.1 WLAN-Namen ändern

√ Sie sind im Menü *Kommunikation* > *WLAN* > *Name*.

In diesem Menü können Sie den WLAN-Namen ändern, wenn mehrere Kommunikationssets in Reichweite installiert sind. Geben Sie jeden WLAN-Namen nur einmal, um eine eindeutige Zuordnung zu gewährleisten und eine gegenseitige Beeinflussung der Kommunikationssets zu vermeiden.

Mit der Einstellung „Aus“ können Sie das WLAN ausschalten.

Bei eingeschalteter Powerline-Funktion steht die WLAN-Konfiguration nicht zur Verfügung.

Ändern Sie den WLAN-Namen am Heizkreis mit der Nummer 1. Der Name wird vom Mini-PC des Kommunikationssets automatisch innerhalb von 5 Minuten an alle anderen Regler weitergegeben.

Folgende Einstellungen stehen zur Auswahl:

- Aus
- MCom
- MCom1 bis MCom5

Werkseinstellung: MCom

**Hinweis**

Der Systemstatus für „Modbus“ muss „OK“ (Menü: *Systemstatus* > *Modbus*) anzeigen, um die WLAN-Einstellungen des Kommunikationssets zu ändern. Zeigt der Systemstatus des Reglers MCom einen Fehler an, nutzen Sie einen anderen Regler MCom mit Systemstatus „OK“, um die Änderung vorzunehmen.

7.6.2 WLAN-Sendekanal ändern

√ Sie sind im Menü *Kommunikation* > *WLAN* > *Kanal*.

In diesem Menü können Sie den Sendekanal des WLANs ändern. Das ist notwendig, wenn es durch andere WLAN-Netzwerke in Reichweite zu Problemen kommt.

Ändern Sie den WLAN-Sendekanal am Heizkreis mit der Nummer 1. Der Sendekanal wird vom Mini-PC des Kommunikationssets automatisch innerhalb von 5 Minuten an alle anderen Regler weitergegeben.

Bei eingeschalteter Powerline-Funktion steht die WLAN-Konfiguration nicht zur Verfügung.

Einstellbereich: 1-15

Werkseinstellung: 11

**Hinweis**

Der Systemstatus für „Modbus“ muss „OK“ (Menü: `Systemstatus > Modbus`) anzeigen, um die WLAN-Einstellungen des Kommunikationssets zu ändern. Zeigt der Systemstatus des Reglers MCom einen Fehler an, nutzen Sie einen anderen Regler MCom mit Systemstatus „OK“, um die Änderung vorzunehmen.

7.6.3 WLAN-Passwort zurücksetzen

√ Sie sind im Menü `Kommunikation > WLAN > Passwort resetten`.

In diesem Menü können Sie das WLAN-Passwort zurücksetzen.

Drücken Sie den Drehknopf solange, bis die Pfeile auf dem Display komplett durchgelaufen sind. Das WLAN-Passwort wird auf die Werkseinstellung zurückgesetzt.

Bei eingeschalteter Powerline-Funktion steht die WLAN-Konfiguration nicht zur Verfügung.

Werkseinstellung: paw31789

**Hinweis**

Der Systemstatus für „Modbus“ muss „OK“ (Menü: `Systemstatus > Modbus`) anzeigen, um die WLAN-Einstellungen des Kommunikationssets zu ändern. Zeigt der Systemstatus des Reglers MCom einen Fehler an, nutzen Sie einen anderen Regler MCom mit Systemstatus „OK“, um die Änderung vorzunehmen.

7.7 Sollwerte einstellen

√ Sie sind im Menü `Sollwerte`.

Zur Einstellung von Sollwerten abhängig von dem gewählten Heizkreis-Typ und der Heizkreis-Applikation.

Einstellbare Sollwerte:

- **Differenzdruck** (nur bei Heizkreis-Anwendungen: Speicherladung, Radiatorheizung, Flächenheizung und Rücklauf-Hochhaltung)
 - Einstellbereich: 0-600 mbar
 - Werkseinstellung:
 - Radiatorheizung: 100 mbar
 - Flächenheizung: 150 mbar
 - Speicherladung: 50 mbar
 - Rücklauf-Hochhaltung: 50 mbar
- **PWM-Signal** (nur bei Heizkreis-Anwendung: Drehzahl konstant)
 - Einstellbereich: 0-100 %
 - Werkseinstellung: 50 %
- **Temperatur** (nur bei Mischertyp Intern)
 - Einstellbereich: 5-99 °C
 - Werkseinstellung: 30 °C (bei Heizkreis-Anwendung Rücklauf-Hochhaltung: 55 °C)

**Hinweis**

Im Modus `wibutler` regelt das `wibutler`-System die Sollwerte. Die am Regler MCom eingestellten Sollwerte werden nur verwendet, wenn keine Kommunikation mit dem `wibutler`-System besteht.

7.8 Grundeinstellungen ändern

√ Sie sind im Menü `Grundeinst.`

Anpassung der folgenden Parameter:

- Sprache
- Datum
- Zeit
- Sommer-/Winterzeit
- Licht
- Helligkeit
- Kontrast
- Modus MCom / wibutler

7.8.1 Sprache einstellen

√ Sie sind im Menü `Grundeinst.` > `Sprache`

Folgende Sprachen stehen zur Auswahl:

- Deutsch
- Englisch
- Französisch

1. Drehknopf drücken. Die Auswahl erscheint.
2. Drehknopf drehen, um Sprache zu wählen.
3. Drehknopf drücken, um Sprache zu bestätigen.

Werkseinstellung: Deutsch

7.8.2 Datum einstellen

√ Sie sind im Menü `Grundeinst.` > `Datum`

1. Drehknopf drücken. Die Auswahl erscheint im Format TT.MM.JJ. Der Tag blinkt.
2. Drehknopf drehen, um den Tag einzustellen.
3. Drehknopf drücken, um den Tag zu bestätigen.
4. Der Monat blinkt.
5. Die Schritte 2. - 3. wiederholen, um Monat und Jahr einzustellen.
6. `ja` blinkt.
7. Wenn das Datum korrekt ist, den Drehknopf drücken, um das Datum zu bestätigen.
Wenn das Datum nicht korrekt ist, den Drehknopf nach rechts drehen. `nein` blinkt.
Den Drehknopf drücken, um die Änderungen abzubrechen.



Hinweis

Wenn Sie über das optionale Kommunikationsset verfügen, so reicht es aus, diese Einstellungen am Heizkreis mit der Nummer 1 einzustellen. Die Uhrzeit wird vom Mini-PC des Kommunikationssets automatisch innerhalb von 5 Minuten an alle anderen Regler weiter gegeben.

7.8.3 Zeit einstellen

√ Sie sind im Menü `Grundeinst. > Zeit`

1. Drehknopf drücken. Die Auswahl erscheint im Format hh:mm:ss. Die Stunde blinkt.
2. Drehknopf drehen, um die Stunde einzustellen.
3. Drehknopf drücken, um die Stunde zu bestätigen.
4. Die Minute blinkt.
5. Die Schritte 2. - 3. wiederholen, um Minute und Sekunde einzustellen.
6. ja blinkt.
7. Wenn die Uhrzeit korrekt ist, den Drehknopf drücken, um die Uhrzeit zu bestätigen. Wenn die Uhrzeit nicht korrekt ist, den Drehknopf nach rechts drehen. nein blinkt. Den Drehknopf drücken, um die Änderungen abzubrechen.



Hinweis

Wenn Sie über das optionale Kommunikationsset verfügen, so reicht es aus, diese Einstellungen am Heizkreis mit der Nummer 1 einzustellen. Die Uhrzeit wird vom Mini-PC des Kommunikationssets automatisch innerhalb von 5 Minuten an alle anderen Regler weiter gegeben.

7.8.4 Umstellung Sommer-/Winterzeit

√ Sie sind im Menü `Grundeinst. > MEZ/MESZ`

Folgende Einstellungen für die Umstellung von Sommer- und Winterzeit stehen zur Auswahl:

- Automatik:
automatische Zeitumstellung eingeschaltet
- Handbetrieb:
automatische Zeitumstellung ausgeschaltet

Werkseinstellung: Automatik

7.8.5 Hintergrundbeleuchtung einstellen

√ Sie sind im Menü `Grundeinst. > Licht`

Folgende Einstellungen für die Hintergrundbeleuchtung stehen zur Auswahl:

- Automatik:
Die Hintergrundbeleuchtung geht bei Bedienung des Reglers an und erlischt 5 Minuten nach der letzten Eingabe.
- Immer an:
Erhöht den Energieverbrauch und verkürzt die Lebensdauer des Displays.
- Immer aus

1. Drehknopf drücken. Die Auswahl erscheint.
2. Drehknopf drehen, um die Einstellung zu wählen.
3. Drehknopf drücken, um die Einstellung zu bestätigen.

Werkseinstellung: Automatik

7.8.6 Helligkeit einstellen

√ Sie sind im Menü `Grundeinst.` > `Helligk.`

1. Drehknopf drücken. Die Auswahl erscheint.
2. Drehknopf drehen, um die Einstellung zu wählen.
3. Drehknopf drücken, um die Einstellung zu bestätigen.

Bitte beachten Sie: Je größer der eingestellte Wert der Helligkeit ist, desto höher ist der Energieverbrauch.

Werkseinstellung: 2

7.8.7 Kontrast einstellen

√ Sie sind im Menü `Grundeinst.` > `Kontrast.`

1. Drehknopf drücken. Die Auswahl erscheint.
2. Drehknopf drehen, um die Einstellung zu wählen.
3. Drehknopf drücken, um die Einstellung zu bestätigen.

Werkseinstellung: 7

7.8.8 Modus MCom / wibutler

√ Sie sind im Menü `Grundeinst.` > `Modus.`

Hier können Sie einstellen, von welchem System die Heizkreise geregelt werden.

- MCom: der Regler arbeitet eigenständig mit seinen eigenen Einstellungen.
- wibutler: der Regler ist an ein wibutler-System angeschlossen. Die Sollwerte werden vom wibutler-System vorgegeben. Die Einstellungen im Regler MCom werden nur genutzt, falls das wibutler-System ausfällt.
Beachten Sie die separate Anleitung zum wibutler-System.

Werkseinstellung: MCom



Achtung

Sachschaden!

Ausschließlich der HKM-Typ MC43 ist für den Betrieb in einem wibutler-System vorgesehen! Unsachgemäße Einstellungen können zu Sachschäden am MC-System führen.

7.9 Bedienercode

√ Sie sind im Menü `Bedienercode.`

Ab Werk ist der Handwerker-Modus eingestellt.

Wir empfehlen nach Arbeiten am Regler in den Anzeige-Modus zu wechseln, um die Änderung von Parametern zu verhindern.

Wechseln Sie in den Handwerker-Modus um den Heizkreis-Typ, die Heizkreis-Applikation und weitere vom Heizkreis-Typ abhängige Einstellungen vorzunehmen.

Code	Beschreibung
0000	Anzeige-Modus
9856	Handwerker-Modus

7.10 Heizkreis-Typ und Heizkreis-Applikation einstellen

- √ Der Handwerker-Modus ist aktiviert.
- √ Sie sind im Menü HKM-Typ bzw. HKM-App.

Jeder Heizkreis-Typ kann mit jeder Heizkreis-Applikation kombiniert werden.

Einstellmöglichkeiten Heizkreis-Typ:

Heizkreis-Typ (HKM-Typ)	Beschreibung
MC41	direkter Heizkreis
MC42	gemischter Heizkreis; 3-Wege-Mischer; der Stellmotor wird von der Kesselregelung gesteuert
MC43	gemischter Heizkreis; 3-Wege-Mischer mit Bypass; der Stellmotor wird vom Regler MCom gesteuert
MC44	gemischter Heizkreis; 3-Wege-Mischer mit Bypass; der Stellmotor wird von der Kesselregelung gesteuert
MC45	gemischter Heizkreis; 4-Wege-Mischer; der Stellmotor wird von der Kesselregelung gesteuert
MC46	Kesselladeset mit 3-Wege-Mischer; der Stellmotor wird vom Regler MCom gesteuert

Einstellmöglichkeiten Heizkreis-Applikation:

- Speicherbeladung
- Radiator
- Flächenheizung
- Rücklauf-Hochhaltung
- Drehzahl konstant

Werkseinstellungen:

Heizkreis-Typ (HKM-Typ)	Heizkreis-Applikation (HKM-App)	Solldifferenzdruck Δp	Solltemperatur
MC41	Radiatorheizung	100 mbar	/
MC42	Radiatorheizung	100 mbar	/
MC43	Flächenheizung	150 mbar	30 °C
MC44	Flächenheizung	150 mbar	/
MC45	Flächenheizung	150 mbar	/
MC46	RL-Hochhaltung	50 mbar	55 °C



Hinweis

Die Heizkreis-Anwendung „Drehzahl konstant“ arbeitet mit konstantem PWM-Signal. Werkseinstellung: 50 %.

7.11 Pumpe einstellen

- √ Der Handwerker-Modus ist aktiviert.
- √ Sie sind im Menü `Pumpe`.

In diesem Menü können Sie die im Heizkreis verbaute Pumpe einstellen.

Einstellmöglichkeiten:

- Grundfos UPM3 Hybrid
- Wilo-Yonos PARA RSTG
- Grundfos Magna3
- Grundfos UPMXL

7.12 Mischer einstellen

- √ Der Handwerker-Modus ist aktiviert.
- √ Sie sind im Menü `Mischer`.

In diesem Menü können Sie den im Heizkreis verbauten Stellmotor einstellen.

Einstellmöglichkeiten:

- **Extern:** Stellmotor wird von einem externen Heizkreisregler gesteuert
- **Intern:** Stellmotor wird vom Regler MCom gesteuert
- **Rechts/Links:** bei Vorlaufwechsel muss hier der geänderte Vorlauf ausgewählt werden. Vergessen Sie nicht, die Skala des Stellmotors zu vertauschen.

7.13 Heizkreis-Nummer einstellen

- √ Der Handwerker-Modus ist aktiviert.
- √ Sie sind im Menü `HK-Nr.`

Die Heizkreis-Nummer muss gesetzt werden.

1. Nummerieren Sie die Heizkreise von links nach rechts mit 1 bis 8.
2. Schließen Sie das optionale Kommunikationsset an die Stromversorgung an. Beim Start des Kommunikationssets werden ausschließlich die Heizkreis-Nummern 1 bis 8 gescannt.

Um den Regler aus dem Netzwerk zu entfernen, stellen Sie die zugehörige Heizkreis-Nummer auf 0. Dadurch wird die Kommunikationsschnittstelle des Reglers deaktiviert, die Funktionalität der parametrisierten Regelung bleibt jedoch erhalten.



Hinweis

Für die Anwendung in der Gebäudeleittechnik kann eine Heizkreis-Nummer zwischen 1 und 247 vergeben werden. Die gewählte Heizkreis-Nummer ist zugleich die Modbus-ID.

7.14 Handbetrieb für Stellmotor/Pumpe

- √ Der Handwerker-Modus ist aktiviert.
- √ Sie sind im Menü `Auto/Hand`.

In diesem Menü können Sie den Handbetrieb für den Stellmotor und die Pumpe einstellen.

Einstellmöglichkeiten:

- Automatik
- Handbetrieb

Werkseinstellung für beide: Automatik

Handbetrieb Stellmotor:

√ Sie haben im Menü `Mischer > Intern` ausgewählt (nur bei MC43 und MC46).

Wählen Sie den Handbetrieb in `Mischer > Handbetrieb`.

Hier können Sie die Mischerstellung in % festlegen.

Handbetrieb Pumpe:

Wählen Sie den Handbetrieb in `Pumpe > Handbetrieb`.

Hier können Sie das Pumpensignal anpassen:

- PWM oder analog
- 0% - 100%

7.15 Offset

- √ Der Handwerker-Modus ist aktiviert.
- √ Sie sind im Menü `Offset`.

Diese Funktion dient ausschließlich der Problembehandlung, wenn Sie den PAW-Kundenservice kontaktiert haben.

In diesem Menü können Sie die Messwerte der Sensoren um einen festen Wert verändern.

Einstellbare Werte:

- **Vorlauf-Temperatur T VL**
Einstellbereich: -25,0 °C bis +25,0 °C, in Schritten von 0,1 °C
- **Rücklauf-Temperatur T RL**
Einstellbereich: -25,0 °C bis +25,0 °C, in Schritten von 0,1 °C
- **Differenzdruck**
Einstellbereich: -200 mbar bis 200 mbar, in Schritten von 1 mbar

7.16 Updatestatus

Zeigt den Downloadfortschritt des Updates an.

Nach dem Download wird das Update eingespielt und der Drehknopf leuchtet orange.

In dieser Zeit ist keine Bedienung möglich.



Hinweis

Trennen Sie den Regler während eines Updates unter keinen Umständen von der Stromversorgung!

7.17 Version

Zeigt die Software-Version an, z. B. *Version 1.26.000*. Im Untermenü wird die Erstellzeit und das Erstelldatum der Software angezeigt.

7.18 Seriennummer

√ Sie sind im Menü *MCom S/N*.

Zeigt die Seriennummer des Reglers *MCom* an.

Beispiel: Anzeige der Seriennummer „C000001234“:

1:	C0000		3:	-----
2:	01234		4:	-----

8 Statusmeldungen und Fehlerbehebung



Warnung

Lebensgefahr durch Stromschlag!

- Heizkreis sofort vom Netz trennen, wenn ein gefahrloser Betrieb nicht mehr gewährleistet ist, z. B. bei sichtbaren Beschädigungen.
- Unverzüglich den Fachhandwerker verständigen!



Hinweis

Der Regler ist ein Qualitätsprodukt und wurde für viele Jahre Dauergebrauch konzipiert. Beachten Sie daher folgende Punkte:

- Die Ursache eines Fehlers ist häufig nicht der Regler, sondern eine der angeschlossenen Komponenten.
- Die nachstehenden Hinweise zur Fehlereingrenzung weisen auf die häufigsten Fehlerursachen hin.
- Senden Sie den Regler erst ein, nachdem Sie mit den PAW-Kundenservice kontaktiert haben.

8.1 LED Statusanzeige

Die Farbe des Drehknopfes zeigt den Status des Heizkreises an. Beachten Sie für die Fehlersuche die folgende Tabelle.

LED-Anzeige Drehknopf	Beschreibung	Lösung
grünes Dauerleuchten	Das System ist fehlerfrei.	—
grünes Blinken	Die PAW MCom App oder das wibutler-System fordert eine Identifikation an.	—
rotes Blinken	Es liegt ein Fehler vor.	Im Menü den Systemstatus aufrufen und die Statusmeldung mit Abschnitt 8.2 Statusmeldungen vergleichen.
gelbes Dauerleuchten	Der Regler ist teilweise oder komplett im Handbetrieb.	Ggf. am Regler den Automatikbetrieb einstellen.
oranges Dauerleuchten	Es läuft ein Update. Den Regler <u>nicht</u> von der Stromversorgung trennen.	Auf den Abschluss des Updates warten.

8.2 Statusmeldungen

Wenn der Drehknopf rot blinkt, finden Sie im Menü `Systemstatus` mögliche Fehler. Drehen Sie im Menü `Systemstatus` den Drehknopf, um zu den Statusmeldungen zu gelangen.

Anzeige:

Die erste Zeile beschreibt die angeschlossene Komponente.

Die zweite Zeile beschreibt den Zustand:

- OK, wenn kein Fehler anliegt oder
- kurze Fehlermeldung (siehe Tabelle)

Komponente	Fehler	Beschreibung	Lösung
Blockierschutz	kein Fehler	Die Funktion Blockierschutz wird einmal täglich automatisch ausgeführt und dauert einige Minuten. Beachten Sie dazu auch Kapitel <u>8.3 Blockierschutz</u> .	In dieser Zeit ist keine Bedienung des Reglers möglich. Warten, bis der Blockierschutz beendet ist.
Abgleich läuft	kein Fehler	Der Heizkörperabgleich wird manuell vom Fachhandwerker über die MCom App gestartet.	In dieser Zeit ist keine Bedienung des Reglers möglich. Warten, bis der Heizkörperabgleich beendet ist.
T VL	Closed	Kurzschluss an Sensor T _{VL} Bei MC43: Der Regler MCom regelt den Stellmotor auf 10% Vorlaufbeimischung (= 25 % Mischeransteuerung).	Sensor an T _{VL} überprüfen und ggf. austauschen
	Broken	Unterbrechung an Sensor T _{VL} Bei MC43: Der Regler MCom regelt den Stellmotor auf 10% Vorlaufbeimischung (= 25 % Mischeransteuerung).	Verbindung an Sensor T _{VL} überprüfen und ggf. austauschen
T RL	Closed	Kurzschluss an Sensor T _{RL} Bei MC46: Der Regler MCom regelt den Stellmotor auf 100 % Rücklaufbeimischung.	Sensor an T _{RL} überprüfen und ggf. austauschen
	Broken	Unterbrechung an Sensor T _{RL} Bei MC46: Der Regler MCom regelt den Stellmotor auf 100 % Rücklaufbeimischung.	Verbindung an Sensor T _{RL} überprüfen und ggf. austauschen
Δp	HighVolt	Überspannung an Differenzdrucksensor Der Regler MCom steuert die Pumpe mit 100% PWM-Signal an.	Differenzdrucksensor überprüfen und ggf. austauschen
	LowVolt	Unterspannung an Differenzdrucksensor Der Regler MCom steuert die Pumpe mit 100% PWM-Signal an.	Differenzdrucksensor überprüfen und ggf. austauschen
Pumpe (nur bei Pumpe mit Rücksignal)	Fehler 85	Elektrischer Fehler	<ul style="list-style-type: none"> • Pumpenanleitung zu Hilfe ziehen • Pumpe von Spannungsversorgung trennen und wieder an Spannungsversorgung anschließen • Pumpe warten lassen
	Fehler 90	Pumpe blockiert	
	Broken	Fehlendes Pumpenrücksignal	Überprüfen Sie das PWM-Kabel der Pumpe.
	Stop OK	Die Pumpe wurde vom wibutler oder vom MCom (z.B. im Handbetrieb) abgeschaltet.	Es liegt kein Fehler vor.
Mischer	HighVolt	Überspannung am Stellmotor-Rücksignal	Anschluss überprüfen und ggf. den Stellmotor austauschen







Komponente	Fehler	Beschreibung	Lösung
MCom	No Clock	Hardwarefehler	Den Hersteller kontaktieren.
	SPI	Hardwarefehler	Den Hersteller kontaktieren.
Modbus	No Comm.	Keine Kommunikation über Modbus. Der Drehknopf leuchtet grün.	Wenn das Kommunikationsset nicht installiert ist, liegt kein Fehler vor. Wenn das Kommunikationsset installiert ist: <ul style="list-style-type: none"> die zugewiesene Heizkreis-Nr. prüfen Kommunikationsleitung zum Kommunikationsset überprüfen prüfen, ob Kommunikationsset eingeschaltet ist (rote LED am Kommunikationsset leuchtet) Modbus scannen über Menü Kommunikation Kommunikationsset neustarten
wibutler	Verify	Keine Kommunikation mit dem Kommunikationsset. Der Drehknopf leuchtet grün.	<ul style="list-style-type: none"> die zugewiesene Heizkreis-Nr. prüfen Kommunikationsleitung zum Kommunikationsset überprüfen prüfen, ob Kommunikationsset eingeschaltet ist (rote LED am Kommunikationsset leuchtet) Modbus scannen über Menü Kommunikation Kommunikationsset neustarten
wibutler	No Comm.	Seit min. 6 Minuten keine Kommunikation mit dem wibutler.	<ul style="list-style-type: none"> prüfen, ob wibutler eingeschaltet ist Fehler im wibutler prüfen prüfen, ob sich wibutler in der Reichweite des MCom-WLANs befindet prüfen, ob das MCom-System im wibutler eingerichtet ist Kommunikationsset neustarten
wibutler	NoDongle	Kein Dongle am Kommunikationsset angeschlossen	<ul style="list-style-type: none"> Dongle anschließen Dongle überprüfen: grüne LED leuchtet = Spannungsversorgung OK gelbe LED leuchtet = Daten werden per Funk übertragen
wibutler	TeachIn	Es wird eine Verbindung zum wibutler aufgebaut.	<ul style="list-style-type: none"> Anlernvorgang am wibutler abschließen prüfen, ob wibutler eingeschaltet ist prüfen, ob sich wibutler in der Reichweite des MCom-WLANs befindet abwarten und nach 10 Minuten den Modus erneut kontrollieren Kommunikationsset und MCom-System neustarten

8.3 Blockierschutz

Die Funktion `Blockierschutz` wird einmal täglich automatisch ausgeführt und dauert einige Minuten.

Der Regler mit der Heizkreis-Nummer 1 startet die Funktion `Blockierschutz` um 12:05. Die restlichen Regler starten in der Reihenfolge ihrer Heizkreis-IDs jeweils um 5 Minuten versetzt.

Reihenfolge:

1.  = 0 %
2.  = zufahren (140 s)
3.  = 100 %
4.  = 0 %
5.  = auffahren (140 s)
6.  = zufahren (140 s)
7. Vorheriger Zustand (Auto/Hand)

8.4 Heizkörperabgleich

Mit der Pumpe Grundfos UPM3 Hybrid oder Grundfos UPMXL, dem optionalen Kommunikationsset und der kostenlosen MCom App können Sie die Heizkörper im Gebäude abgleichen. Voraussetzung ist eine Zweirohrheizung sowie drosselbare Heizkörper.

Der Heizkörperabgleich wird über die MCom App gestartet. Während des Abgleichs zeigen die Regler-Displays „Abgleich läuft“ an. Zeitgleich ist die Eingabe blockiert, die internen (24 V) Mischer fahren zu und nur eine der Pumpen läuft mit hoher Drehzahl. Nach Beendigung des Abgleichs über die App oder nach dem Ablauf von 15 Minuten ohne Eingabe wechseln die Regler MCom wieder in die normale Regelung.

8.5 Prioritäten der internen Programmverarbeitung

Zur Erleichterung der Fehlersuche wird im Folgenden die Reihenfolge der internen Programmverarbeitung dargestellt.

8.5.1 Mischerregelung

√ Sie haben im Menü *Mischer* > *Intern* ausgewählt (Standard bei MC43 und MC46).

Priorität	Beschreibung	Auswirkung
1	Heizkörperabgleich ist aktiv	<ul style="list-style-type: none"> Mischeransteuerung 0%
2	Handbetrieb ist aktiviert	<ul style="list-style-type: none"> Mischer fährt nicht. LED leuchtet gelb.
3	wibutler-Berechnung ergibt, dass derzeit keine zusätzliche Energie im Heizkreis benötigt wird (z.B. Raumsensoren).	<ul style="list-style-type: none"> Pumpe wird auf 0 % gefahren und bleibt aus. Mischeransteuerung 0 % <p>Diese Funktion muss alle 5 Minuten vom wibutler angetriggergt werden. Ansonsten regelt der Regler MCom auf die letzten vom wibutler übermittelten Werte.</p>
4	Fehler an Temperatursensor T_{VL}	<ul style="list-style-type: none"> Notlauf-Funktion: Mischeransteuerung 25 % (außer MC46)
	Fehler an Temperatursensor T_{RL}	<ul style="list-style-type: none"> nur bei MC46: Notlauf-Funktion: Mischeransteuerung 100 %
5	Aktueller Differenzdruck < 10 mbar	<ul style="list-style-type: none"> Mischeransteuerung 0 % (außer MC46)
		<ul style="list-style-type: none"> nur bei MC46: Mischeransteuerung 100 %

8.5.2 Pumpenregelung

Priorität	Beschreibung	Auswirkung
1	Heizkörperabgleich ist aktiv	<ul style="list-style-type: none"> aktiver Kreis: Regelung auf konstante Druckdifferenz von 580 mbar. passiver Kreis: Pumpe wird auf 0 % gefahren und bleibt aus.
2	Handbetrieb ist aktiviert	<ul style="list-style-type: none"> Pumpe wird auf konstanter Drehzahl gehalten (0-100 %). LED leuchtet gelb.
3	wibutler-Berechnung ergibt, dass derzeit keine zusätzliche Energie im Heizkreis benötigt wird (z.B. Raumsensoren).	<ul style="list-style-type: none"> Pumpe wird auf 0 % gefahren und bleibt aus. Mischeransteuerung 0 % <p>Diese Funktion muss alle 5 Minuten vom wibutler angetriggergt werden. Ansonsten regelt der Regler MCom auf die letzten vom wibutler übermittelten Werte.</p>
4	Fehler am Differenzdrucksensor	<ul style="list-style-type: none"> Pumpe wird auf 100 % gestellt.

8.6 Pumpe

Die Pumpen Wilo-Yonos PARA RSTG, Grundfos UPM3 Hybrid und Grundfos UPMXL sind ab Werk korrekt eingestellt. Die Pumpe Grundfos Magna3 muss vor Ort konfiguriert werden.

Bei Ausfall der Regelung (fehlendes Signal) laufen die Pumpen Wilo-Yonos PARA RSTG, Grundfos UPM3 Hybrid und Grundfos UPMXL mit Maximaldrehzahl, die Pumpe Grundfos Magna3 mit Minimaldrehzahl.

Um eine einwandfreie Funktion des Heizkreises zu gewährleisten, muss die Pumpe wie folgt eingestellt sein:

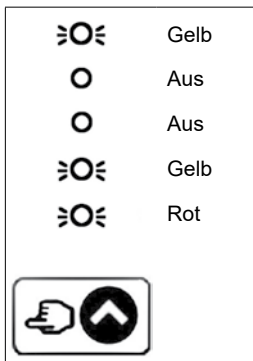
8.6.1 Wilo-Yonos PARA RSTG

Der Drehknopf der Pumpe muss auf folgendes Symbol gestellt sein. Der LED-Ring leuchtet orange. Beachten Sie die separate Anleitung der Pumpe!



8.6.2 Grundfos UPM3 Hybrid

Auf dem Pumpendisplay muss der folgende Code erscheinen. Der Code kann durch kurzes Drücken des Drucktasters überprüft werden. Beachten Sie die separate Anleitung der Pumpe!



8.6.3 Grundfos Magna3

Die Konfiguration erfolgt über das Pumpendisplay. Beachten Sie die separate Anleitung der Pumpe!

I) Regelungsart einstellen

1. Sie sind im Menü *Einstellungen*.
2. Wählen Sie *Regelungsart* und bestätigen Sie mit OK.
3. Wählen Sie *Konst. Kennl.* und bestätigen Sie mit OK.
4. Drücken Sie die Home-Taste, um ins Hauptmenü zurückzukehren.

II) Sollwert einstellen

1. Sie sind im Menü *Einstellungen*.
2. Wählen Sie *Sollwert* und bestätigen Sie mit OK.
3. Drücken Sie OK.
4. Stellen Sie *100%* als Sollwert ein und bestätigen Sie mit OK.
5. Drücken Sie die Home-Taste, um ins Hauptmenü zurückzukehren.

III) Analogeingang einrichten

1. Sie sind im Menü *Assist*.
2. Wählen Sie *Analogeingang* einrichten und bestätigen Sie mit OK.
3. Blättern Sie weiter.
4. Wählen Sie *Externe Sollwertverschiebung* und blättern Sie weiter.
5. Wählen Sie als Signalart *0-10 V* und blättern Sie weiter.
6. Prüfen Sie die angezeigte Zusammenfassung und bestätigen mit OK.

IV) Sollwertverschiebung einstellen

1. Sie sind im Menü *Einstellungen*.
2. Wählen Sie *Sollwertverschiebung* und bestätigen Sie mit OK.
3. Wählen Sie *Externe Sollwertfunktion* und bestätigen Sie mit OK.
4. Wählen Sie *Linear zu MIN* und bestätigen Sie mit OK.
5. Drücken Sie die Home-Taste, um ins Hauptmenü zurückzukehren.

9 Technische Daten

Ein-/Ausgänge	
Anschluss X1	1 x Stetigmischer „NR24-SR-318“ -,+ = 24 V dc, I _{max} = 250 mA Y = 0-10 V, I _{max} = 2 mA U = 0-10 V, >40 kOhm
Anschluss X2	Pumpe: Ansteuerung und Rücksignal I _{max} = 10 mA PWM: ~10 V Analog: 0-10 V
Anschluss X3	T _{RL} : 1 x Pt1000, Molex C-Grid/SL
Anschluss X4	T _{VL} : 1 x Pt1000, Molex C-Grid/SL
Anschluss X5	1 x Sensor DPS0-0,6 T: 0-5 V IN dP/V: 0-5 V IN -: GND +: 5 Vdc Funktionserde: Flachstecker 6,3
Anschluss X6	2 x Busleitung RJ12 (6P6C), Spannungsversorgung, Kommunikation 24 Vdc, RS485
Anzeige	LCD mit Hintergrundbeleuchtung, mehrfarbige Statusanzeige am Bedienelement
Schutzart	IP 21 (im montierten Zustand)
Schutzklasse	III (Achtung: Bei Anschluss eines DPS an X5 wird eine Funktionserde an die Hydraulik angeschlossen)
Umgebungstemperatur	0 ... +50 °C, bei freier Wandmontage
Verschmutzungsgrad	2
Softwareklasse	A
Wirkungsweise	Typ 1.Y
Physikalische Werte	
Abmessungen L x B x H	100 x 70 x 60 mm
Gewicht	130 g
Zubehör	
Obligatorisch	Spannungsversorgung: Speziell zugerichtetes Netzteil, Input: 240V~50 Hz, 0,7 A, Euro-Stecker Output: 24 V dc, 1 A, RJ12, RS485-Terminator L/TxBxH: 33x79x54 mm, Gewicht: 208 g
Optional	Kommunikationsset

Urheberrecht

Das Urheberrecht sowie alle gegenwärtigen und zukünftigen gewerbliche Schutzrechte an der MCom Software bzw. an deren technischen Inhalt liegt ausschließlich bei der PAW GmbH & Co. KG.

Es ist nicht gestattet, die Software zu kopieren, zu ändern, zu dekompileieren, zu disassemblieren, zu entschlüsseln, von der Software abgeleitete Werke zu erstellen, Teile davon herauszulösen oder in irgendeiner Weise anderweitig zu verändern.

Bei der Erstellung der Software wurde teilweise auf Fremdsoftware zurückgegriffen.

a) Atmel AVR1316

Copyright (c) 2008, Atmel Corporation

All rights reserved.

Redistribution and use in source and binary forms, with or without modification, are permitted provided that the following conditions are met:

1. Redistributions of source code must retain the above copyright notice, this list of conditions and the following disclaimer.
2. Redistributions in binary form must reproduce the above copyright notice, this list of conditions and the following disclaimer in the documentation and/or other materials provided with the distribution.
3. The name of ATMEL may not be used to endorse or promote products derived from this software without specific prior written permission.

THIS SOFTWARE IS PROVIDED BY ATMEL „AS IS“ AND ANY EXPRESS OR IMPLIED WARRANTIES, INCLUDING, BUT NOT LIMITED TO, THE IMPLIED WARRANTIES OF MERCHANTABILITY AND FITNESS FOR A PARTICULAR PURPOSE ARE EXPRESSLY AND SPECIFICALLY DISCLAIMED. IN NO EVENT SHALL ATMEL BE LIABLE FOR ANY DIRECT, INDIRECT, INCIDENTAL, SPECIAL, EXEMPLARY, OR CONSEQUENTIAL DAMAGES (INCLUDING, BUT NOT LIMITED TO, PROCUREMENT OF SUBSTITUTE GOODS OR SERVICES; LOSS OF USE, DATA, OR PROFITS; OR BUSINESS INTERRUPTION) HOWEVER CAUSED AND ON ANY THEORY OF LIABILITY, WHETHER IN CONTRACT, STRICT LIABILITY, OR TORT (INCLUDING NEGLIGENCE OR OTHERWISE) ARISING IN ANY WAY OUT OF THE USE OF THIS SOFTWARE, EVEN IF ADVISED OF THE POSSIBILITY OF SUCH DAMAGE.

b) MODBUS Slave Library: A portable MODBUS slave for MODBUS ASCII/RTU/TCP.

Copyright (c) 2008 Christian Walter <cwalter@embedded-solutions.at>

All rights reserved.



PAW GmbH & Co. KG

Böcklerstr. 11, D-31789 Hameln

Tel.: +49-5151-9856-0, Fax: +49-5151-9856-98

E-mail: info@paw.eu, Web: www.paw.eu