



Notice de montage et d'utilisation HeatBloC® K33 - DN 25

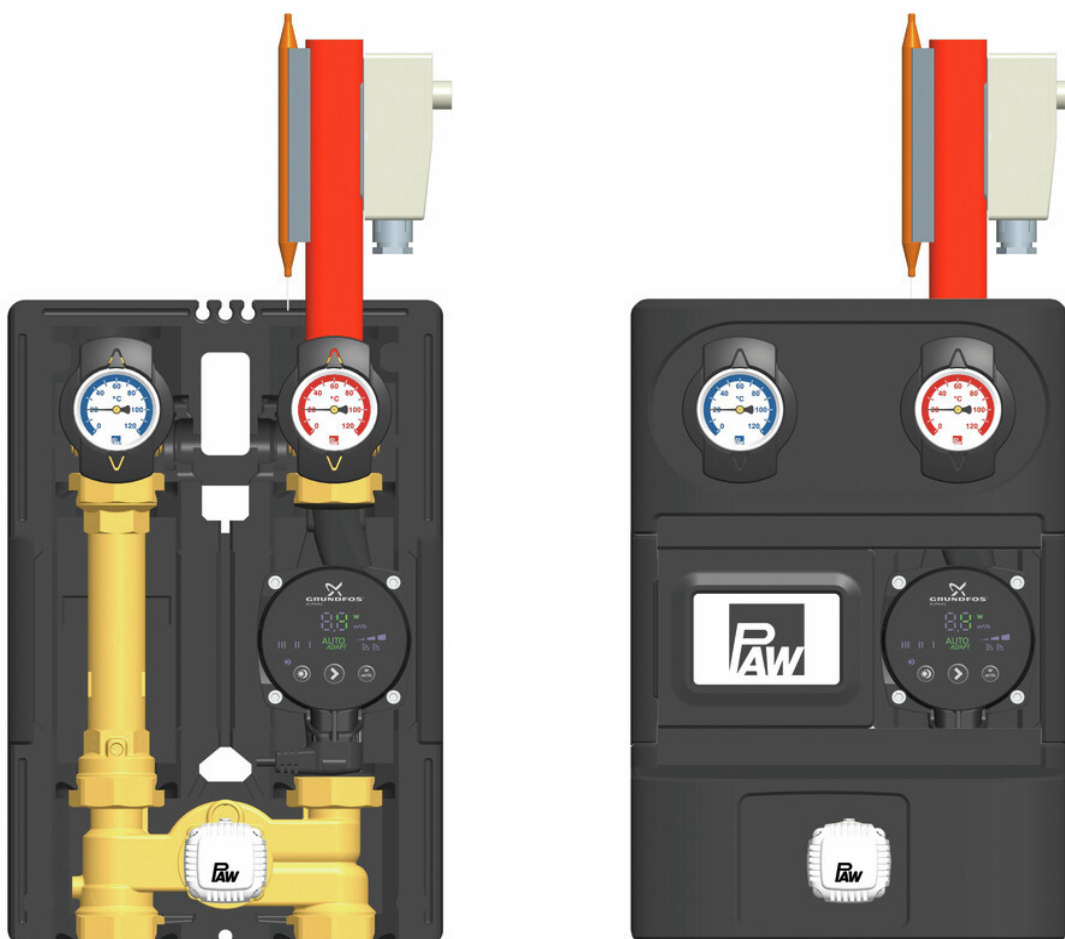


Table de matières

1	Informations générales.....	3
1.1	Champ d'application de la présente notice.....	3
1.2	Utilisation conforme à l'emploi prévu.....	3
2	Consignes de sécurité.....	4
3	Description du produit.....	5
3.1	Équipement.....	5
3.2	Fonction.....	6
3.2.1	Vanne mélangeuse à trois voies avec bypass [expert/e].....	7
3.2.2	Clapet anti-thermosiphon et vanne anti-retour.....	10
4	Montage et installation [expert/e].....	11
4.1	Montage et mise en service du HeatBloC®.....	11
4.2	Accessoire : vissage à bague coupante (pas compris dans le volume de livraison).....	14
5	Volume de livraison [expert/e].....	15
6	Données techniques.....	17
6.1	Courbes caractéristiques de perte de charge et des pompes.....	18
7	Élimination des déchets.....	19

1 Informations générales



Veillez lire ces instructions avec attention avant de procéder à l'installation et à la mise en service. Gardez cette notice à proximité de l'installation pour vous y référer ultérieurement.

1.1 Champ d'application de la présente notice

Cette notice décrit l'installation, la mise en service, le fonctionnement et l'utilisation d'un HeatBloC® mélangé.

Quant aux autres composants de l'installation, comme p. ex la pompe, le régulateur ou le collecteur, veuillez vous reporter aux notices d'utilisation des fabricants respectifs. Les chapitres avec la désignation [expert/e] sont destinés exclusivement au personnel qualifié.

1.2 Utilisation conforme à l'emploi prévu

Le produit doit être utilisé exclusivement dans des circuits de chauffage en prenant en considération les limites techniques indiquées dans cette notice.

Il est **interdit** d'utiliser le produit dans les applications d'eau potable.

Toute utilisation non-conforme entraînera une exclusion de garantie.

Le produit est conforme aux dispositions européennes en vigueur et porte par conséquent le marquage CE. La déclaration de conformité est disponible sur demande auprès du fabricant.

N'utilisez que des accessoires PAW avec le produit.

2 Consignes de sécurité

L'installation et la mise en service ainsi que le raccordement des composants électriques exigent des connaissances spéciales qui correspondent à une formation professionnelle reconnue de mécanicien spécialisé dans le domaine de la technique sanitaire, du chauffage et de la climatisation ou à une qualification comparable [expert/e].

Lors de l'installation et de la mise en service, il est impératif de respecter :

- les règles régionales et nationales s'appliquant au secteur
- les directives sur la prévention des accidents de travail
- les instructions et consignes de sécurité de ce document

ATTENTION



Dommages corporels et matériels !

Le produit doit être utilisé dans des circuits de chauffage remplis par de l'eau de chauffage conforme aux normes VDI 2035 / Ö-Norm H 5195-1.

- ▶ Il est **interdit** d'utiliser le produit dans les applications d'eau potable.

AVIS

Dégâts matériels dus à des huiles minérales !

Les produits contenant de l'huile minérale endommagent considérablement les éléments d'étanchéité en EPDM qui peuvent ainsi perdre leurs propriétés d'étanchéité. Nous déclinons toute responsabilité concernant les dommages résultant de joints d'étanchéité endommagés de cette manière et nous ne garantissons pas de remplacement gratuit.

- ▶ Évitez impérativement que l'EPDM entre en contact avec des substances contenant de l'huile minérale.
- ▶ Utilisez un lubrifiant sans huiles minérales à base de silicone ou de polyalkylène, comme p. ex. Unisilikon L250L ou Syntheso Glep 1 de l'entreprise Klüber ou un spray de silicone.

AVIS

Dommages matériels !

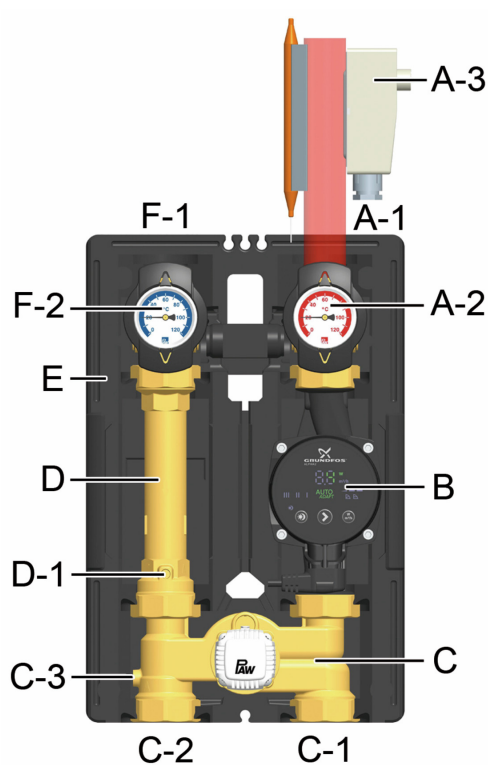
- ▶ Montez impérativement le thermostat d'applique au départ. Un surchauffement du HeatBloC® est ainsi évité.

3 Description du produit

Le HeatBloC® K33 est un groupe de robinetteries prémonté pour les circuits de chauffage. La pompe intégrée peut être isolée par les vannes à sphère et la vanne mélangeuse, ce qui permet une maintenance facile.

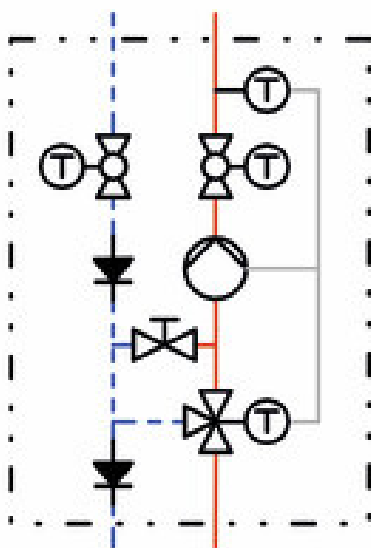
Le HeatBloC® de PAW est monté directement sur un collecteur modulaire PAW ou sur une plaque de fixation. A l'aide de raccords filetés, les HeatBloC®s de PAW peuvent également être montés sur des collecteurs modulaires PAW de dimensions différentes.

3.1 Équipement



- A-1 Départ vers le circuit consommateur
- A-2 Thermomètre en métal avec doigt de gant intégré dans la vanne à sphère (départ)
- A-3 Thermostat d'applique avec sonde d'applique, réglable
- B Pompe de chauffage
- C Vanne mélangeuse à 3 voies avec bypass réglable 0-50%
- C-1 Départ du producteur de chaleur
- C-2 Retour vers le producteur de chaleur
- C-3 Clapet anti-retour, peut être ouvert
- D Tube de retour
- D-1 Clapet anti-thermosiphon, peut être ouvert
- E Isolation design à fonction optimisée
- F-1 Retour du circuit consommateur
- F-2 Thermomètre en métal avec doigt de gant intégré dans la vanne à sphère (retour)

3.2 Fonction



Circuit à régulation constante 20-50 °C avec vanne mélangeuse à 3 voies et bypass 0-50%

La température de départ du circuit de chauffage est réglée par l'intermédiaire de la vanne mélangeuse intégrée. L'eau chaude venant du producteur de chaleur est mélangée avec de l'eau froide du retour pour obtenir la température de départ désirée du circuit de chauffage. Le réglage de la température de départ se fait par la tête thermostatique et une sonde d'applique de départ.

En raison du taux de mélange à régler au bypass de la vanne mélangeuse, une certaine quantité d'eau froide du retour est régulièrement rajoutée à l'eau du départ.

La vanne mélangeuse à 3 voies peut ainsi fonctionner sur toute la plage de réglage (fermé ... entièrement ouvert).

Exemple : Les surfaces chauffantes fonctionnent à un bas niveau de température avec de faibles différences de température mais avec des débits volumiques élevés. Il est donc suffisant de rajouter un peu d'eau chaude à l'eau de retour "tiède".

Champs d'application :

- Circuits de consommateur avec une température de départ considérablement plus basse que la température de départ du producteur de chaleur
- Circuits de chauffage de petite dimension à faible puissance et avec de faibles exigences de régulation
- A la place du circuit de chauffage K34 si le régulateur en place ne peut pas commander une vanne mélangeuse supplémentaire.

3 Description du produit

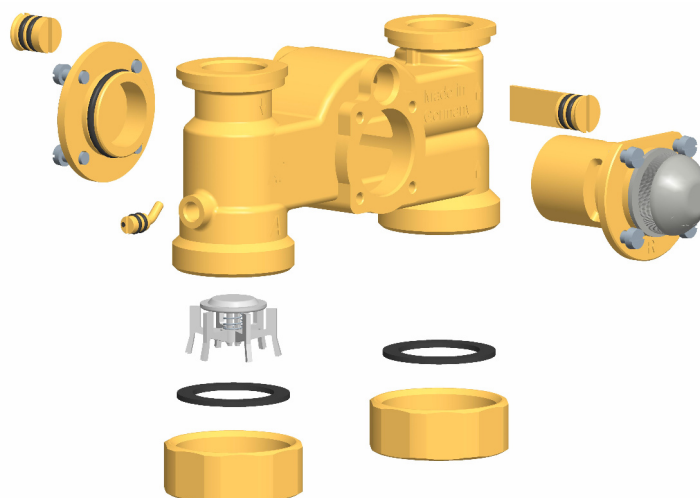
3.2.1 Vanne mélangeuse à trois voies avec bypass [expert/e]

La vanne mélangeuse à 3 voies est un mélangeur à valeur constante pour les surfaces chauffantes (planchers et murs chauffants etc.) qui fonctionnent à une température de départ constante et qui assurent ainsi une alimentation de base en chaleur. La température de départ souhaitée peut être réglée à la tête thermostatique.

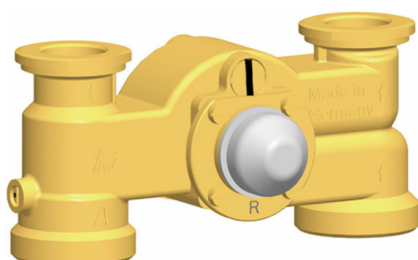
La vanne mélangeuse est équipée d'un bypass à utiliser séparément. Par l'intermédiaire de ce bypass, de l'eau du retour plus froide est rajoutée au départ du HeatBloC®, ce qui peut éventuellement engendrer un débit volumique plus élevé dans le HeatBloC®.

Avis

Lors de la livraison, le bypass est fermé.



1. L'installateur doit déterminer la position du bypass de l'installation lors de la mise en service de cette dernière. Déterminez et contrôlez la position correcte à plusieurs reprises.



Si la fente de la vis du bypass est en position verticale, le bypass est fermé (fonctionnement normal de la régulation).

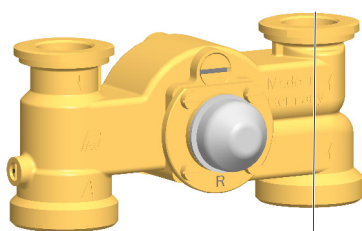


Si la fente de la vis du bypass est en position horizontale, le bypass est entièrement ouvert. Cela permet un débit volumique maximal entre le retour et le départ. Ce réglage est éventuellement nécessaire pour les planchers chauffants nécessitant un débit très important de circulation d'eau. Le bypass entraîne une baisse de la température de départ et influence éventuellement la régulation de manière négative.

2. Contrôlez la position du bypass pendant le fonctionnement. Veillez à ce que le débit volumique soit suffisant et à ce que la température souhaitée soit atteinte.

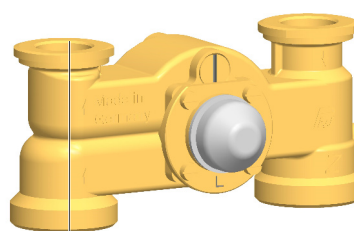
Changement du départ

Le HeatBloC® est disponible dans les deux variantes "départ à droite" et "départ à gauche".



départ

Vanne mélangeuse avec départ à droite



départ

Vanne mélangeuse avec départ à gauche



AVERTISSEMENT

Dysfonctionnement !

Pour le changement du départ, un kit de transformation pour la vanne mélangeuse est obligatoire ! Une modification sans kit de transformation entraîne un dysfonctionnement de la vanne mélangeuse.

Pour commander le kit de transformation, veuillez indiquer les informations suivantes :

- Diamètre nominal du groupe de robinetteries (voir la désignation de la pompe)
- Numéro d'article PAW ou désignation PAW
- Modification de/à :
 "pour la transformation **de départ à droite à départ à gauche**" ou
 "pour la transformation **de départ à gauche à départ à droite**"

3 Description du produit

Démarche :

1. Retirez les poignées de thermomètre (A-2, F-2) et la coque isolante avant.
2. Retirez le groupe de robinetteries de la coque isolante arrière.
3. Démontez la vanne mélangeuse (C) et assemblez-la conformément aux indications de la notice du kit de transformation.
4. Inversez le tube de retour (D) et le tube de départ avec la pompe (B).

Attention au sens de refoulement de la pompe !

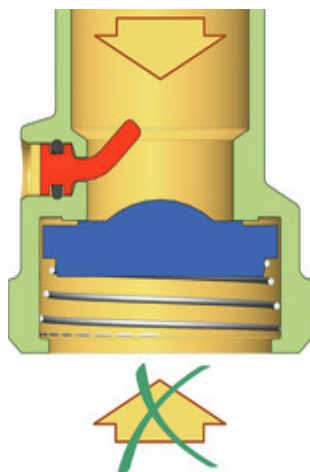
Tournez la tête de la pompe de manière à ce que la boîte de bornes soit dirigée vers le haut ou vers le centre du groupe de robinetteries.

5. Démontez et inversez les vannes à sphère.
6. Montez le HeatBloC® et raccordez-le.
7. Contrôlez tous les écrous-raccord avant la mise en service et resserrez-les si nécessaire.
8. Montez l'isolation uniquement après avoir effectué un test sous pression. Puis, montez les poignées de thermomètre (A-2, F-2).

3.2.2 Clapet anti-thermosiphon et vanne anti-retour

Le produit est équipé d'un clapet anti-thermosiphon et d'une vanne anti-retour, qui peuvent être ouverts.

Fonctionnement

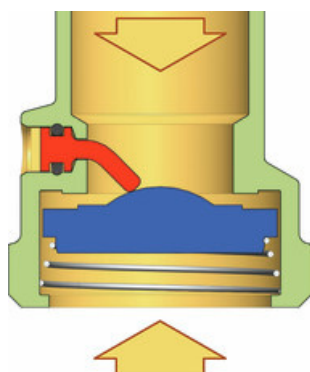


Pendant le fonctionnement, les points noirs doivent être dirigés vers « Z ».

- Le clapet anti-thermosiphon et la vanne anti-retour sont fermés.
- Débit uniquement dans le sens de la flèche.

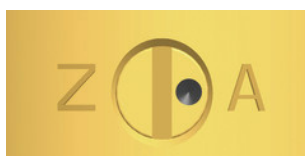


Remplissage, vidange, purge



Pour le remplissage, la vidange et la purge, les points noirs doivent être dirigés vers « A ».

- Le clapet anti-thermosiphon et la vanne anti-retour sont ouverts.
- Débit dans les deux sens.



4 Montage et installation [expert/e]

Le HeatBloC® peut être monté sur un collecteur ou sur une console murale. Le collecteur et la console murale sont des accessoires optionnels et ne sont donc pas inclus dans le volume de livraison.

AVIS

Dommages matériels !

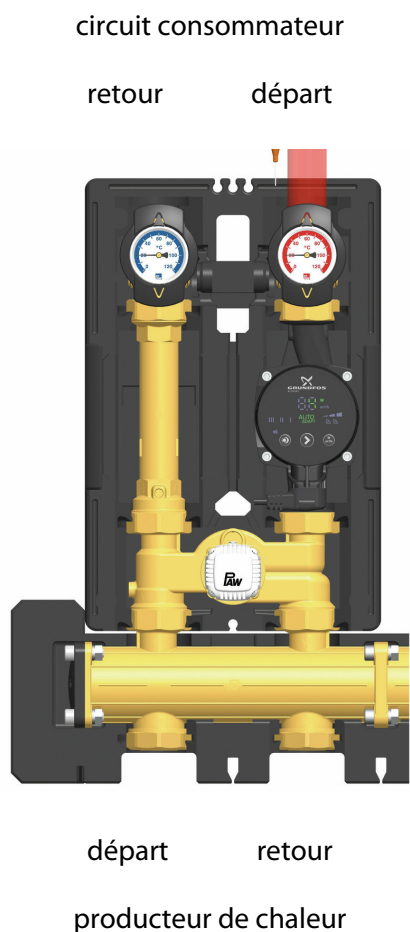
Afin d'éviter l'endommagement de l'installation, le lieu de montage doit être sec, stable, résistant au gel et protégé contre le rayonnement UV.

4.1 Montage et mise en service du HeatBloC®

Le HeatBloC® peut être installé

Option 1 :

sur un collecteur modulaire PAW.



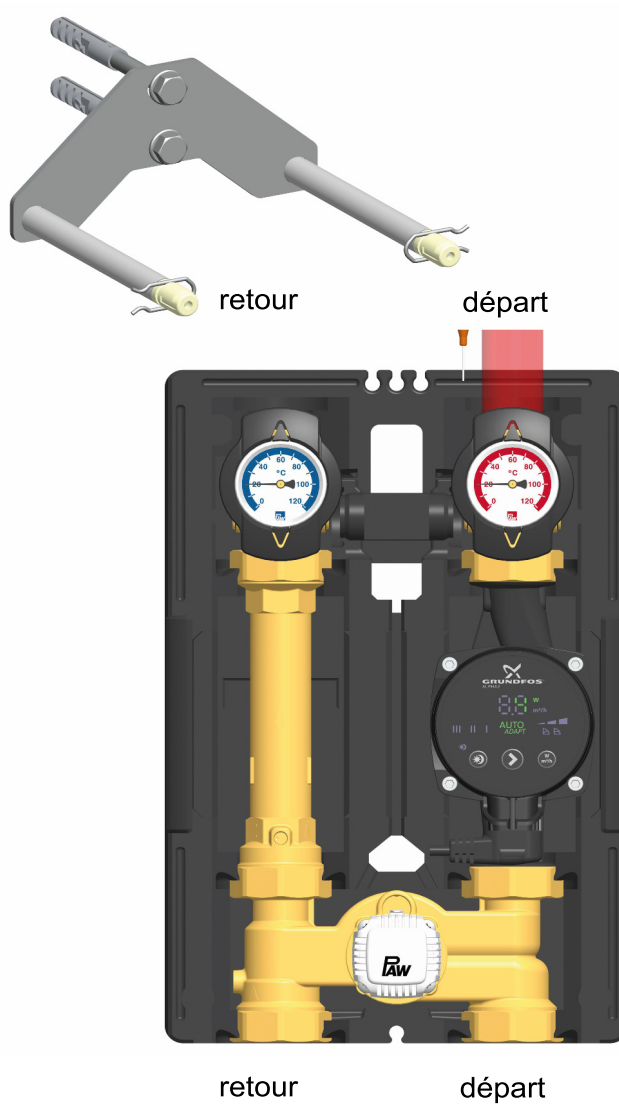
Option 2 :

sur une plaque de fixation.



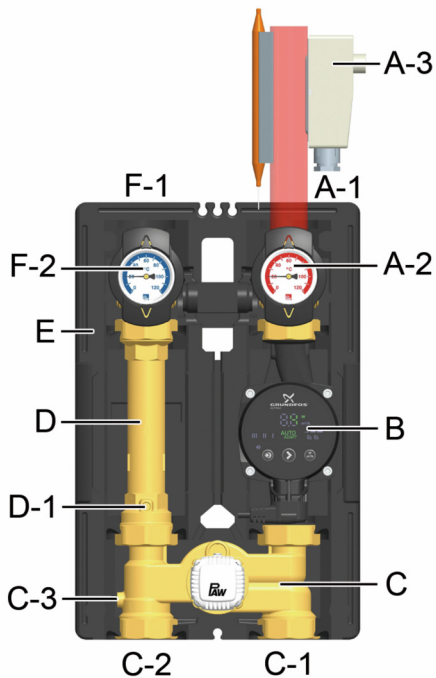
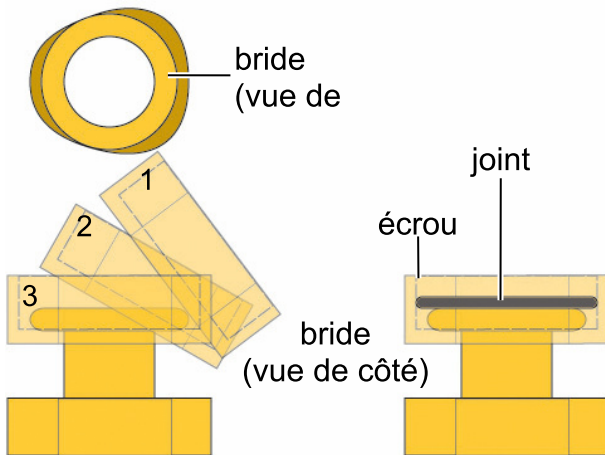
Option 3 :

directement sur une console murale.



Pour le montage du collecteur, de la plaque de fixation et de la console murale, veuillez respecter la notice de montage séparée et correspondante.

4 Montage et installation [expert/e]



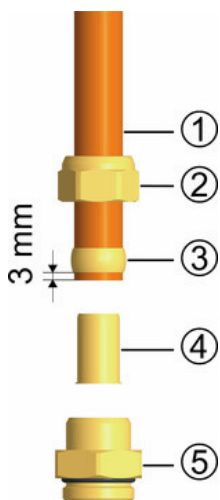
1. Retirez les poignées de thermomètre (A-2, F-2) et la coque isolante avant du HeatBloC®.
2. Dévissez les écrous des raccords inférieurs du HeatBloC® et retirez les bagues d'étanchéité.

En cas d'utilisation avec un collecteur modulaire PAW ou raccord fileté :

3. Mettez les deux écrous sur les brides.
4. Insérez les bagues d'étanchéité dans les écrous.
5. Mettez le HeatBloC® sur les deux écrous.
6. Serrez les écrous. Veillez à ce que les écrous ne restent pas bloqués et à ce que les bagues d'étanchéité ne bougent pas.
7. Raccordez le HeatBloC® à l'installation en utilisant les tubes. Le montage à la tuyauterie doit être effectué exempt de toute tension.
8. Raccordez la pompe.
9. Montez le thermostat d'applique et la sonde d'applique (A-3) au départ.
10. Effectuez un test sous pression et contrôlez tous les raccords filetés.
11. Montez la coque isolante avant et les poignées de thermomètre (A-2, F-2).

4.2 Accessoire : vissage à bague coupante (pas compris dans le volume de livraison)

Un raccordement rapide, sans soudure et étanche à la pression du circuit de chauffage à l'installation peut être effectué à l'aide de vissages à bague coupante, disponibles en tant qu'accessoires.



Pas compris dans le volume de livraison !

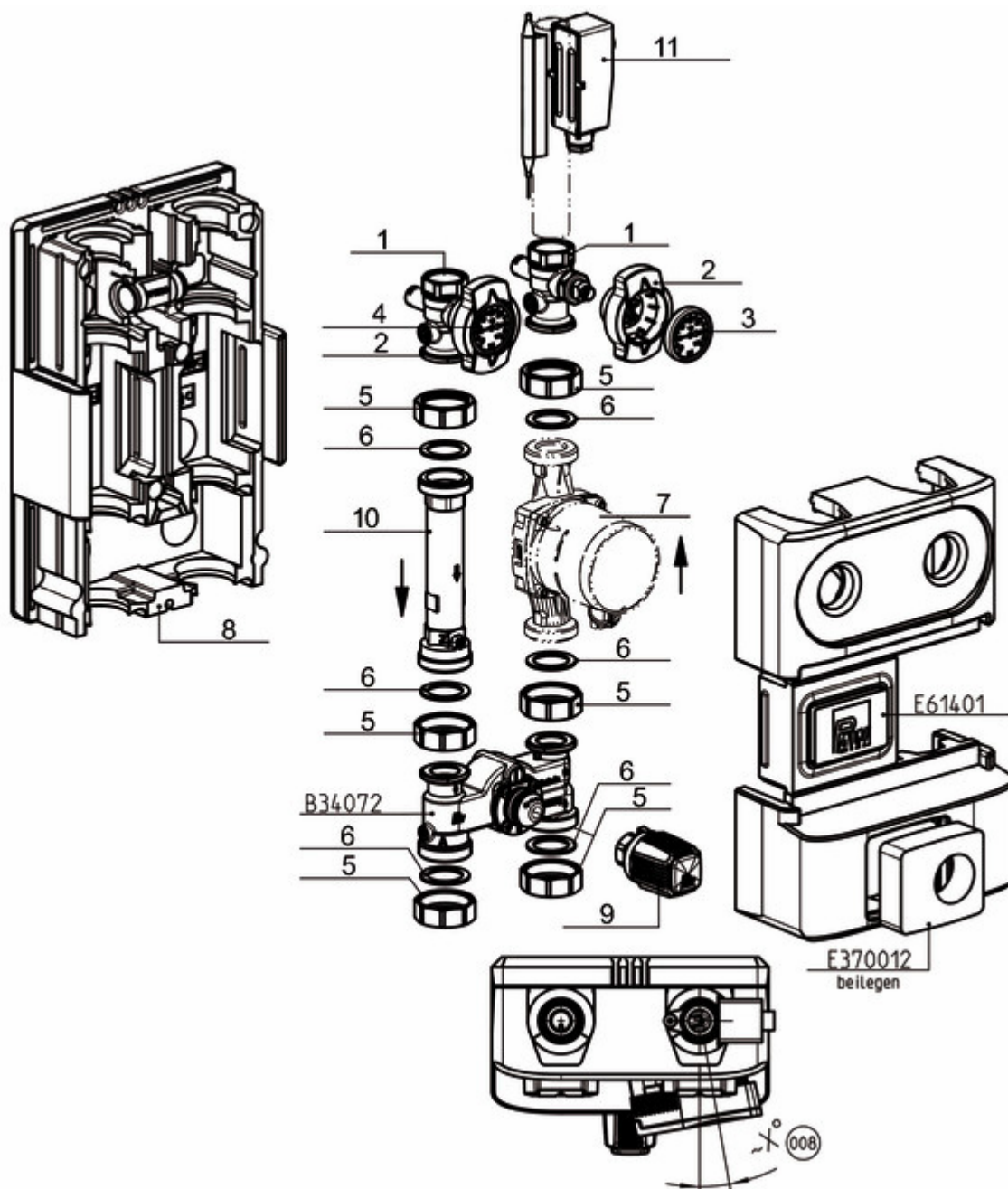
1. Passez l'écrou-raccord ② et la bague coupante ③ sur le tube en cuivre ①. Afin de garantir un exercice de forces et une étanchéité fiables, le tube doit dépasser la bague de serrage d'au moins 3 mm.
2. Insérez la douille de support ④ dans le tube en cuivre.
3. Insérez le tube de cuivre avec les composants assemblés ②, ③ et ④ le plus loin possible dans le corps du raccord à bague coupante ⑤.
4. Serrez l'écrou-raccord ② d'abord à la main.
5. Serrez fermement l'écrou-raccord ② d'un tour entier. Afin d'éviter l'endommagement du joint, veillez à ce que le boîtier du vissage à bague coupante ⑤ ne tourne pas.

5 Volume de livraison [expert/e]

AVIS

Numéro de série

Les réclamations et demandes / commandes de pièces de rechange ne sont traitées que si le numéro de série est indiqué ! Le numéro de série se trouve sur le tube de retour du produit.



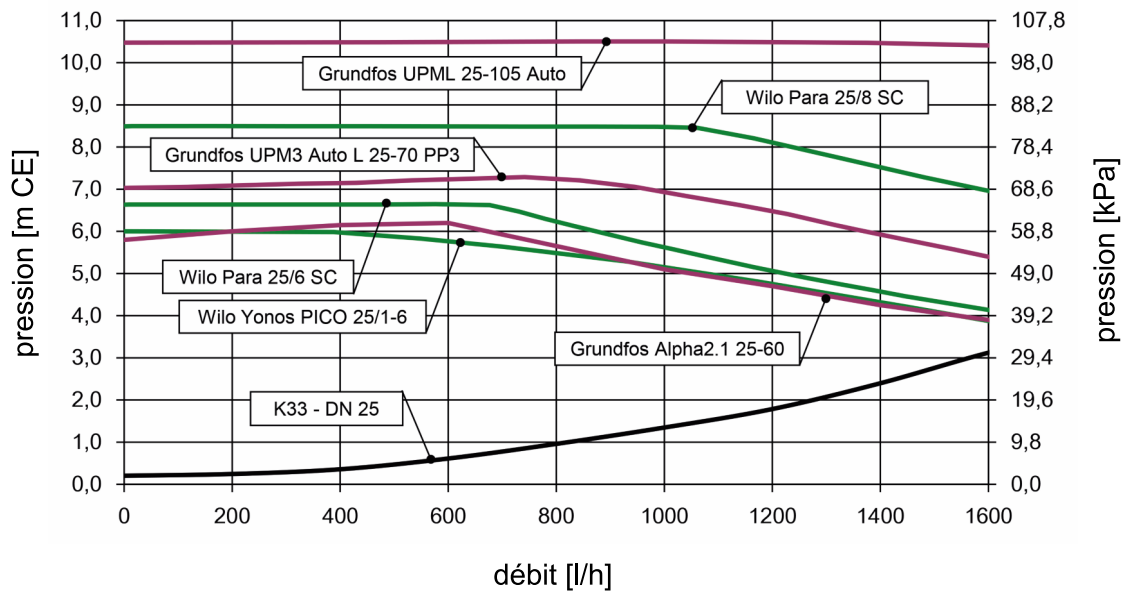
Position	Pièce de rechange	N° d'art.
1	Vanne à sphère thermique DN 25, b1" x fil. int. 1"	N00244
2	Poignée de thermomètre pour vanne à sphère thermique 1"	N00248
3	Thermomètre à cadran, échelle rouge, d = 50 mm, 0-120 °C	N00242
4	Thermomètre à cadran, échelle bleue, d = 50 mm, 0-120 °C	N00243
5	Écrou-raccord G1½"	2155
6	Joint 1", pour raccord fileté 1½"	N00131
7	Pompe : voir tableau suivant	
8	Isolation pour HeatBloC® DN 25	N00016
9	Tête thermostatique 20-50 °C, avec sonde d'applique	N00042
10	Tube en laiton DN 25, 2 x fil. ext. 1½", 180 mm, avec clapet anti-thermosiphon	N00018
11	Thermostat d'applique, 20-60 °C	N00083
sans pos.	Kit de joints pour vanne mélangeuse	37013
sans pos.	Set de modification vanne mélangeuse à 3 voies à régulation constante "de départ à gauche à départ à droite"	340711
sans pos.	Set de modification vanne mélangeuse à 3 voies à régulation constante "de départ à droite à départ à gauche"	340722

N° d'art. circuit de chauff.	Pompe	N° d'art. pompe	IEE
36073WP6	Wilo Para SC 25/6-43	N00259	< 0,20
36073WP8	Wilo Para SC 25/8-60/O	N00271	< 0,20
36073WN06	Wilo Yonos PICO 25/1-6	N00214	< 0,20
36073GL9	Grundfos UPML 25-105 Auto	N00396	< 0,23
36073GM6	Grundfos UPM3 Auto L 25-70 PP3	N00237	< 0,20
36073GH6	Grundfos Alpha2.1 25-60	N00236	< 0,17

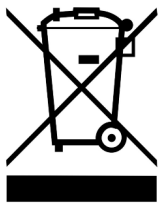
6 Données techniques


HeatBloC® K33 DN 25 (1")	
Dimensions	
Entraxe (1)	125 mm
Largeur isolation (2)	250 mm
Hauteur isolation (3)	383 mm
Longueur d'installation (4)	340 mm
Raccords	
Sortie (A-1, F-1)	Filetage intérieur 1"
Arrivée (C-1, C-2)	Filetage extérieur 1½", à joint plat
Données de fonctionnement	
Pression maximale	6 bar
Température maximale	95 °C
Valeur K_{VS} [m³/h]	3,0
Pression d'ouverture clapet anti-thermosiphon (D-1)	200 mm CE, peut être ouvert
Pression d'ouverture clapet anti-retour (C-3)	50 mm CE, peut être ouvert
Matériaux	
Robinetteries	Laiton
Joints	EPDM
Isolation	EPP

6.1 Courbes caractéristiques de perte de charge et des pompes



7 Élimination des déchets

AVIS	
	<p>Les appareils électriques et électroniques ne doivent pas être jetés avec les ordures ménagères.</p> <p>Pour les rapporter, il existe près de chez vous des points de collecte gratuits pour les appareils électriques usagés ainsi que, le cas échéant, d'autres points de collecte pour la réutilisation des appareils. Vous obtiendrez les adresses auprès de l'administration de votre ville ou de votre commune.</p> <p>Si l'ancien appareil électrique ou électronique contient des données personnelles, vous êtes responsable de leur suppression avant de le retourner.</p> <p>Les piles et les accumulateurs doivent être retirés avant le retour du produit. Selon l'équipement du produit (avec des accessoires en partie optionnels), certains composants peuvent également contenir des piles et des accumulateurs. A cet effet, veuillez observer les symboles d'évacuation sur les composants en question.</p>

AVIS	
	<p>Évacuation des matériaux de transport et d'emballage</p> <p>L'emballage est composé de matières recyclables et peut être réinséré dans le circuit de recyclage.</p>

N° d'art. 9936073x-mub-fr

Traduction de la notice originale

Sous réserve de modifications techniques !

Printed in Germany – Copyright by PAW GmbH & Co. KG

PAW GmbH & Co. KG

Böcklerstraße 11

31789 Hameln, Allemagne

www.paw.eu

Tél : +49-5151-9856-0

Fax : +49-5151-9856-98