



Montage- und Bedienungsanleitung HeatBloC® K31 DN 25 / DN 32



DN 25



DN 32

Inhaltsverzeichnis

1	Allgemeines.....	3
1.1	Geltungsbereich der Anleitung.....	3
1.2	Bestimmungsgemäße Verwendung.....	3
2	Sicherheitshinweise.....	4
3	Produktbeschreibung.....	5
3.1	Ausstattung.....	5
3.2	Funktion.....	6
3.2.1	Schwerkraftbremse.....	7
4	Montage und Installation [Fachkraft].....	8
4.1	Montage des HeatBloC®s und Inbetriebnahme.....	8
4.2	Zubehör: Schneidringverschraubung (nicht im Lieferumfang enthalten).....	11
5	Lieferumfang [Fachkraft].....	12
5.1	Ersatzteile DN 25.....	12
5.2	Ersatzteile DN 32.....	14
6	Technische Daten.....	16
6.1	Druckverlust- und Pumpenkennlinien DN 25.....	17
6.2	Druckverlust- und Pumpenkennlinien DN 32.....	17
7	Entsorgung.....	18

1 Allgemeines



Lesen Sie diese Anleitung vor der Installation und Inbetriebnahme sorgfältig durch.
Bewahren Sie diese Anleitung zum späteren Gebrauch in der Nähe der Anlage auf.

1.1 Geltungsbereich der Anleitung

Diese Anleitung beschreibt die Funktion, Installation, Inbetriebnahme und Bedienung eines ungemischten HeatBloC®s.

Für andere Komponenten der Anlage, wie z. B. die Pumpe, den Regler oder den Modulverteiler, beachten Sie bitte die Anleitungen des jeweiligen Herstellers. Die mit [Fachkraft] bezeichneten Kapitel richten sich ausschließlich an die Fachhandwerker/in.

1.2 Bestimmungsgemäße Verwendung

Das Produkt darf nur in Heizungskreisen unter Berücksichtigung der in dieser Anleitung angegebenen technischen Grenzwerte verwendet werden.

Es darf **nicht** in Trinkwasseranwendungen eingesetzt werden.

Die bestimmungswidrige Verwendung führt zum Ausschluss jeglicher Haftungsansprüche.

Das Produkt entspricht den relevanten Richtlinien und ist daher mit dem CE-Kennzeichen versehen.

Die Konformitätserklärung kann beim Hersteller angefordert werden.

Verwenden Sie ausschließlich PAW-Zubehör in Verbindung mit dem Produkt.

2 Sicherheitshinweise

Die Installation und Inbetriebnahme sowie der Anschluss der elektrischen Komponenten setzen Fachkenntnisse voraus, die einem anerkannten Berufsabschluss als Anlagenmechaniker/in für Sanitär-, Heizungs- und Klimatechnik bzw. einem Beruf mit vergleichbarem Kenntnisstand entsprechen [Fachkraft].

Bei der Installation und Inbetriebnahme muss Folgendes beachtet werden:

- Einschlägige regionale und überregionale Vorschriften
- Unfallverhütungsvorschriften der Berufsgenossenschaft
- Anweisungen und Sicherheitshinweise dieser Anleitung

VORSICHT



Personen- und Sachschaden!

Das Produkt ist nur geeignet für den Einsatz in Heizungskreisen mit Heizungswasser gemäß VDI 2035 / Ö-Norm H 5195-1.

- ▶ Das Produkt darf **nicht** in Trinkwasseranwendungen eingesetzt werden.

HINWEIS

Sachschaden durch Mineralöle!

Mineralölprodukte beschädigen die EPDM-Dichtungselemente nachhaltig, wodurch die Dichteigenschaften verloren gehen. Für Schäden, die durch derartig beschädigte Dichtungen entstehen, übernehmen wir weder eine Haftung noch leisten wir Garantieersatz.

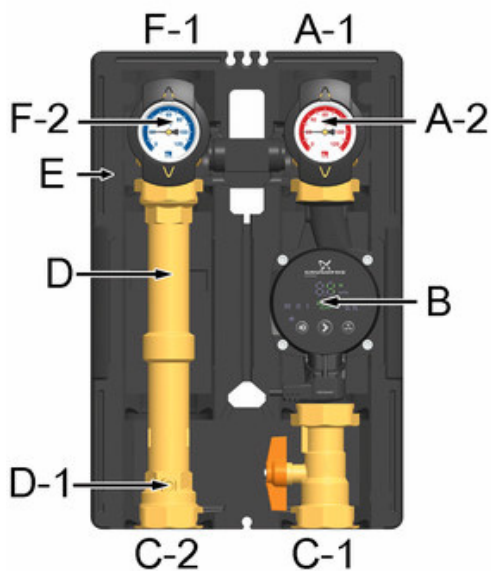
- ▶ Vermeiden Sie unbedingt, dass EPDM mit mineralöhlhaltigen Substanzen in Kontakt kommt.
- ▶ Verwenden Sie ein mineralölfreies Schmiermittel auf Silikon- oder Polyalkylenbasis, wie z. B. Unisilikon L250L und Syntheso Glep 1 der Firma Klüber oder Silikonspray.

3 Produktbeschreibung

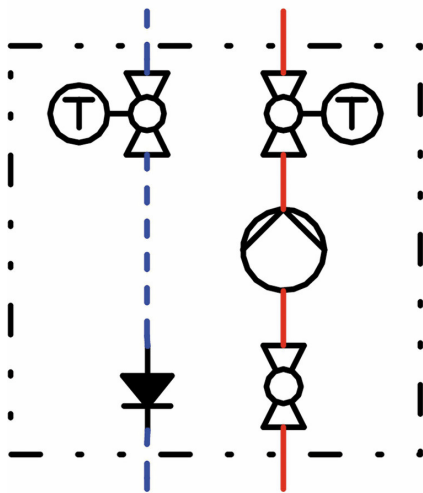
Der HeatBloC® ist eine vormontierte Armaturengruppe für Heizungskreise. Die integrierte Pumpe kann durch Kugelhähne abgesperrt werden und kann so einfach gewartet werden, ohne dass das Wasser im Heizungskreis abgelassen werden muss.

Der PAW-HeatBloC® wird direkt auf einen PAW-Modulverteiler oder auf eine Halteplatte montiert. Mit Hilfe von Übergangverschraubungen können PAW-HeatBloC®s auch auf PAW-Modulverteiler anderer Dimensionen montiert werden.

3.1 Ausstattung



- A-1 Vorlauf zum Verbraucherkreis
- A-2 Ganzmetall-Thermometer mit Tauchhülse im Kugelhahn integriert (Vorlauf)
- B Heizungspumpe
- C-1 Vorlauf vom Wärmeerzeuger
- C-2 Rücklauf zum Wärmeerzeuger
- D Rücklaufrohr
- D-1 aufstellbare Schwerkraftbremse
- E funktionsoptimierte Design-Isolierung
- F-1 Rücklauf vom Verbraucherkreis
- F-2 Ganzmetall-Thermometer mit Tauchhülse im Kugelhahn integriert (Rücklauf)

3.2 Funktion

Direkter HeatBloC®

Eine integrierte Umwälzpumpe fördert das Wasser vom Wärmeerzeuger zu den Verbrauchern. Die Kugelhähne erlauben die Wartung der Pumpe, des Kessel- / Erzeugerkreises sowie des Verbraucher- / Abnehmerkreises, ohne dass die gesamte Anlage außer Betrieb genommen werden muss. Zwei Thermometer zeigen die Temperaturen des Vor- und Rücklaufs an und ermöglichen dadurch eine Funktionskontrolle. Die integrierte aufstellbare Schwerkraftbremse verhindert eine ungewollte Zirkulation und kann zum Spülen und Befüllen der Anlage außer Betrieb genommen werden. Die Dämmung verhindert, dass Wärmeenergie an die Umgebung abgegeben wird.

Einsatzgebiet:

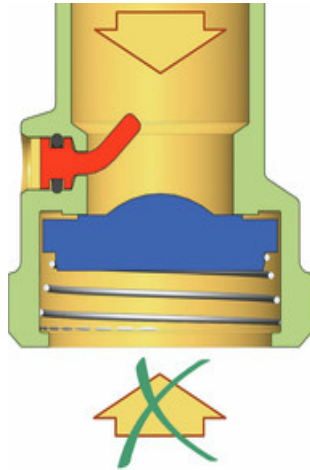
- Heizungskreise für gleitenden Heizbetrieb
- Heizungskreise zur Speicherbeladung und Speicherentladung

3 Produktbeschreibung

3.2.1 Schwerkraftbremse

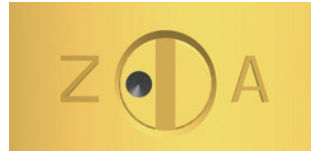
Das Produkt ist im Rücklaufrohr mit einer aufstellbaren Schwerkraftbremse ausgestattet.

Betrieb

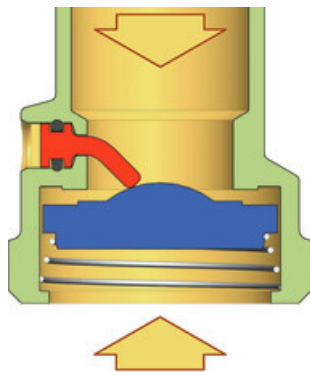


Im Betrieb muss die Markierung auf "Z" zeigen.

- Die Schwerkraftbremse ist geschlossen.
- Durchfluss nur in Pfeilrichtung.

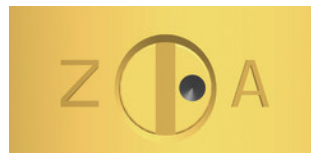


Befüllen, Entleeren, Entlüften



Zum Befüllen, Entleeren und Entlüften muss die Markierung auf "A" zeigen.

- Die Schwerkraftbremse ist geöffnet.
- Durchfluss in beide Richtungen.



4 Montage und Installation [Fachkraft]

Der HeatBloC® kann auf einem Verteiler oder auf einem Wandhalter montiert werden. Der Verteiler und der Wandhalter sind optionales Zubehör und sind daher nicht im Lieferumfang enthalten.

HINWEIS

Sachschaden!

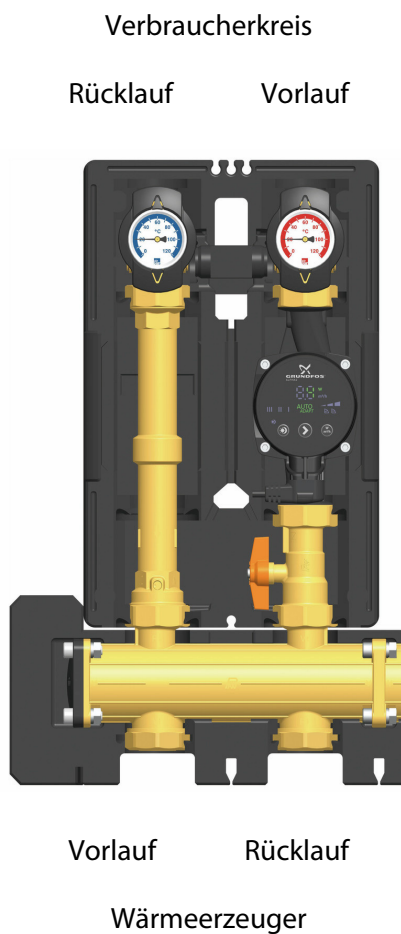
Um Schäden an der Anlage zu verhindern, muss der Montageort trocken, tragsicher, frostfrei und vor UV-Strahlung geschützt sein.

4.1 Montage des HeatBloC®s und Inbetriebnahme

Der HeatBloC® kann montiert werden

Option 1:

auf einem PAW-Modulverteiler.



Option 2:

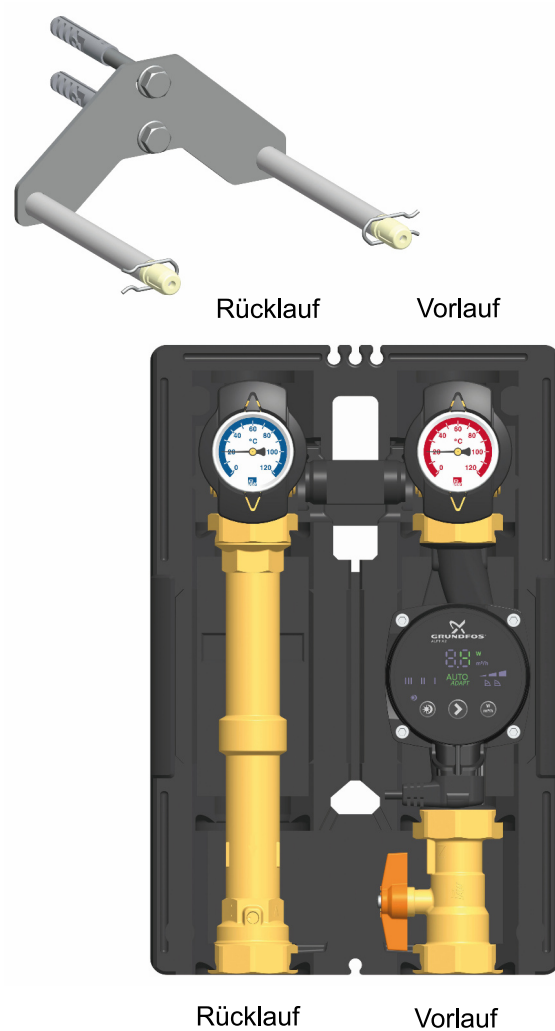
auf einer Halteplatte mit Übergangverschraubungen.



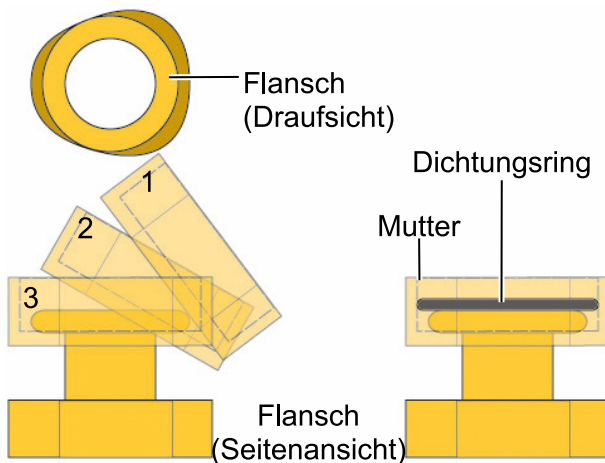
4 Montage und Installation [Fachkraft]

Option 3:

direkt auf einen Wandhalter.

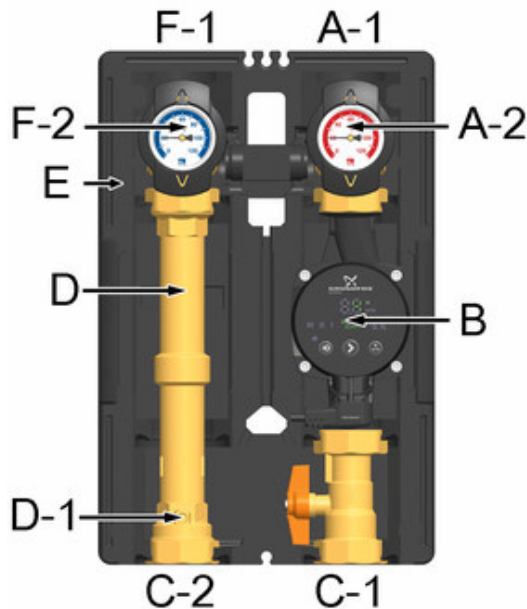


Für die Montage des Verteilers, der Halteplatte und des Wandhalters beachten Sie bitte die separate und jeweils dazugehörige Montageanleitung.



1. Nehmen Sie die Thermometergriffe (A-2, F-2) heraus und ziehen Sie die vordere Isolierschale des HeatBloC®s ab.
2. Ziehen Sie das Isolierungsteil über dem Rücklaufrohr (D) ab.
3. Schrauben Sie die Muttern an den unteren Anschlüssen des HeatBloC®s ab und entnehmen Sie die Dichtungsringe.

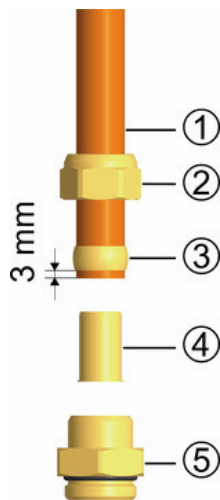
Bei Verwendung mit PAW-Modulverteiler oder mit Übergangverschraubung:



4. Stülpen Sie die beiden Muttern über die Flansche.
5. Legen Sie die Dichtungsringe in die Muttern ein.
6. Setzen Sie den HeatBloC® auf die beiden Muttern.
7. Ziehen Sie die Muttern an. Achten Sie darauf, dass sich die Muttern nicht verkanten und dass die Dichtungsringe nicht verrutschen.
8. Verrohren Sie den HeatBloC® mit der Anlage. Die Montage an die Rohrleitung muss spannungsfrei erfolgen.
9. Schließen Sie die Pumpe an.
10. Führen Sie eine Druckprobe durch und prüfen Sie alle Verschraubungen.
11. Montieren Sie das Isolierungsteil vor dem Rücklaufrohr (D).
12. Montieren Sie die vordere Isolierschale und die Thermometergriffe (A-2, F-2).

4.2 Zubehör: Schneidringverschraubung (nicht im Lieferumfang enthalten)

Die Anbindung an die Heizungsinstallation kann schnell, druckdicht und lötfrei durch optional erhältliche Schneidringverschraubungen erfolgen.



Nicht im Lieferumfang enthalten!

1. Schieben Sie die Überwurfmutter ② und den Schneidring ③ auf das Kupferrohr ①. Damit eine sichere Krafteinleitung und Abdichtung gewährleistet ist, muss das Rohr mindestens 3 mm aus dem Schneidring heraus stehen.
2. Schieben Sie die Stützhülse ④ in das Kupferrohr.
3. Stecken Sie das Kupferrohr mit den aufgesteckten Einzelteilen ②, ③ und ④ so weit wie möglich in das Gehäuse der Schneidringverschraubung ⑤ hinein.
4. Schrauben Sie die Überwurfmutter ② zunächst handfest an.
5. Ziehen Sie die Überwurfmutter ② mit einer ganzen Umdrehung fest an. Um den Dichtring nicht zu beschädigen, sichern Sie hierbei das Gehäuse der Schneidringverschraubung ⑤ gegen Verdrehen.

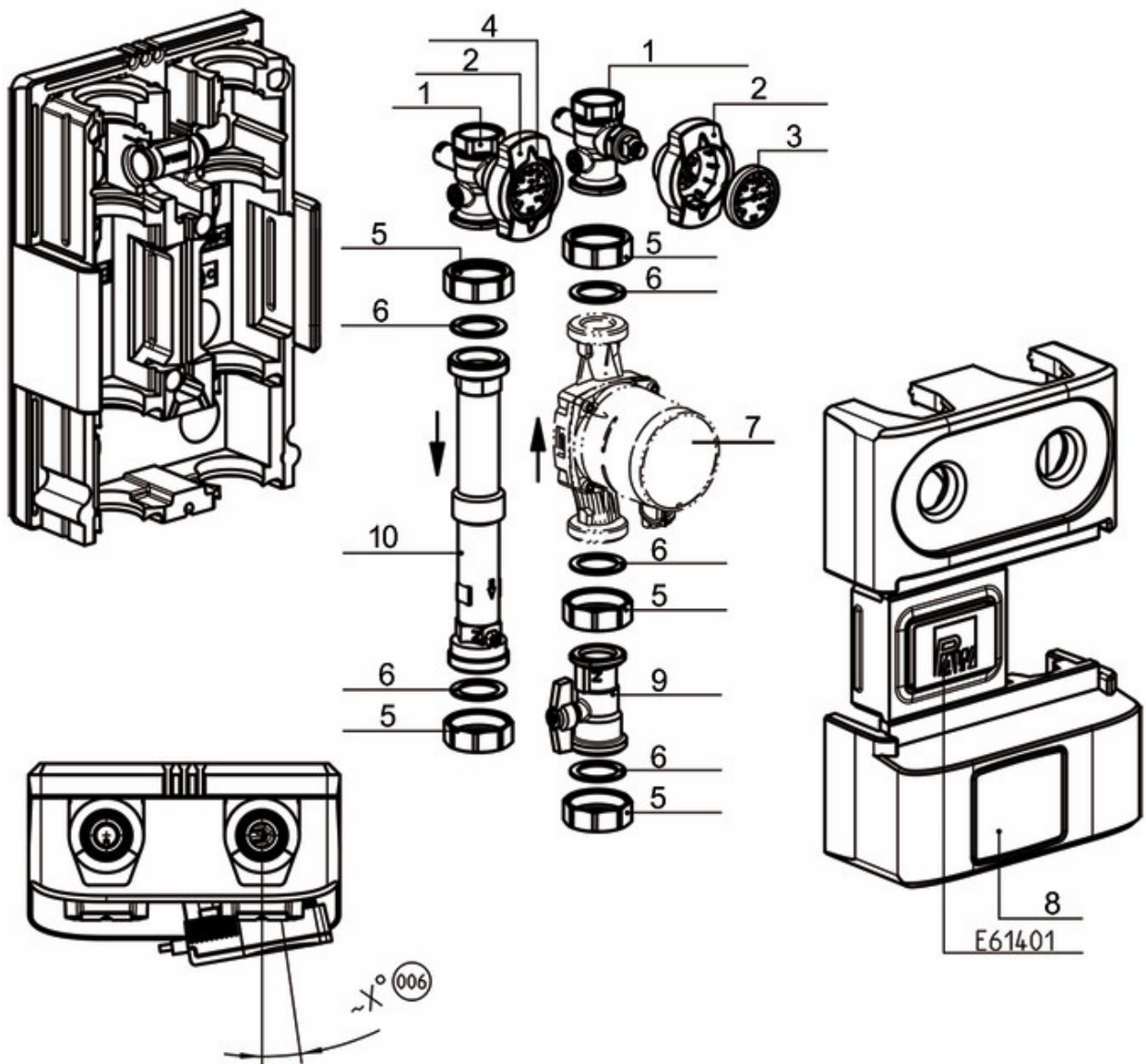
5 Lieferumfang [Fachkraft]

HINWEIS

Seriennummer

Reklamationen und Ersatzteilanfragen/-bestellungen werden ausschließlich unter Angabe der Seriennummer bearbeitet! Die Seriennummer befindet sich auf dem Rücklaufrohr des Produktes.

5.1 Ersatzteile DN 25

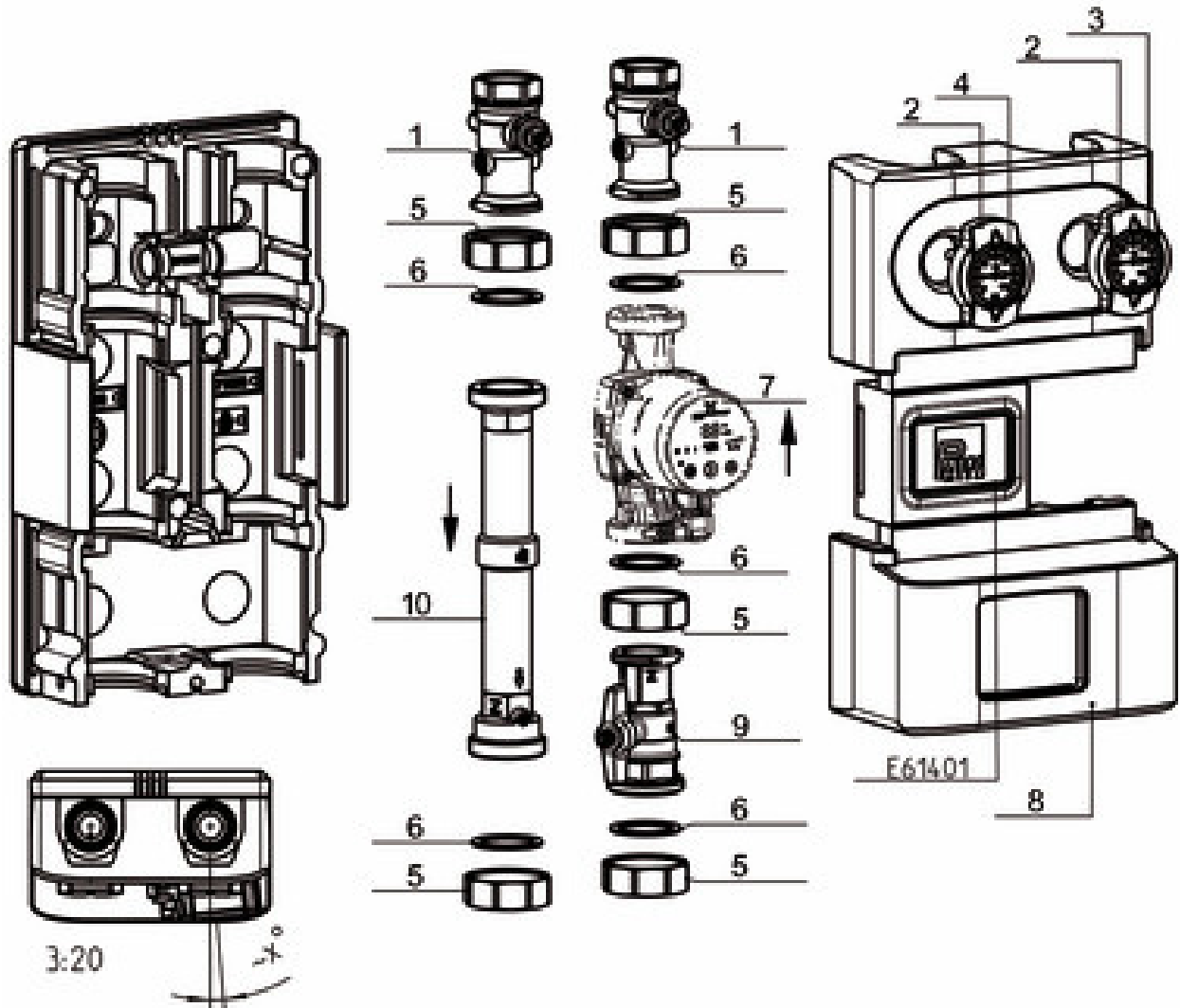


5 Lieferumfang [Fachkraft]

Position	Ersatzteil	Artikelnummer
1	Thermokugelhahn DN 25, F1" x 1" IG	N00244
2	Thermometergriff für Thermokugelhahn 1"	N00248
3	Zeigerthermometer, rote Skala, d=50 mm, 0-120 °C	N00242
4	Zeigerthermometer, blaue Skala, d=50 mm, 0-120 °C	N00243
5	Überwurfmutter G 1½"	N00269
6	Dichtung 1", für Verschraubung 1½"	N00131
7	Pumpe siehe folgende Tabelle	
8	Isolierung für HeatBloC® DN 25	N00016
9	Pumpenkugelhahn DN 25, F1" x 1½" AG	2109
10	Messingrohr DN 25, 2x 1½" AG, 180 mm, mit Schwerkraftbremse	N00021

Artikelnr. Heizkreis	Pumpe	Artikelnr. Pumpe	EEl
36013WP6	Wilo Para SC 25/6-43	N00259	< 0,20
36013WP8	Wilo Para SC 25/8-60/O	N00271	< 0,20
36013WN06	Wilo Yonos PICO 25/1-6	N00214	< 0,20
36013GM6	Grundfos UPM3 Auto L 25-70 PP3	N00237	< 0,20
36013GH6	Grundfos Alpha2.1 25-60	N00236	< 0,17
36013GL9	Grundfos UPML 25-95 Auto	N00396	< 0,23

5.2 Ersatzteile DN 32



5 Lieferumfang [Fachkraft]

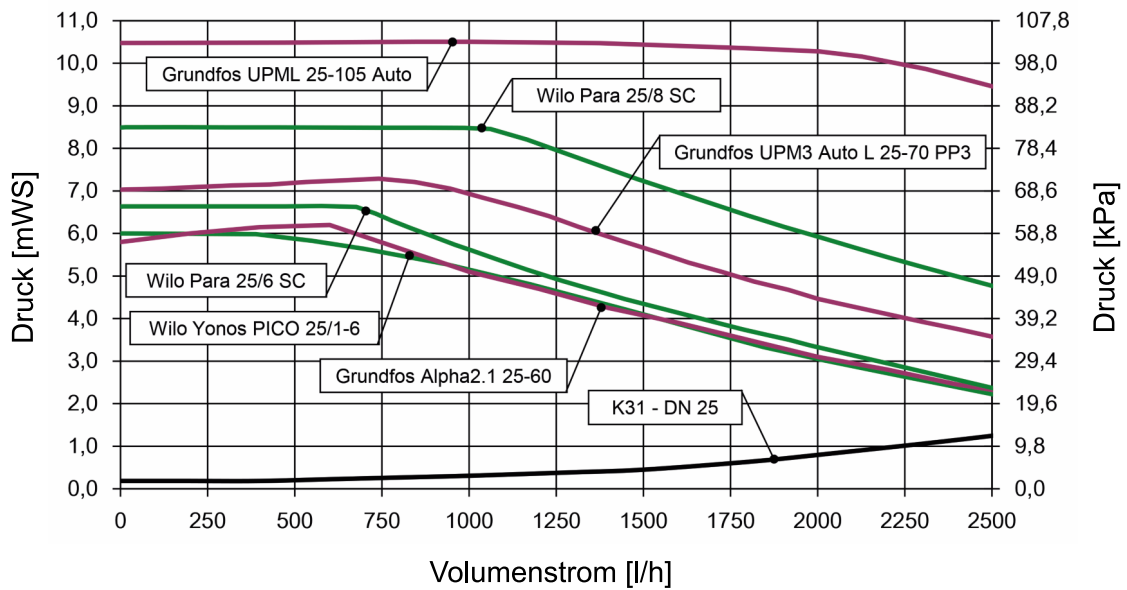
Position	Ersatzteil	Artikelnummer
1	Thermokugelhahn DN 32, F1¼" x 1¼" IG	N00245
2	Thermometergriff für Thermokugelhahn 1"	N00248
3	Zeigerthermometer, rote Skala, d=50 mm, 0-120 °C	N00242
4	Zeigerthermometer, blaue Skala, d=50 mm, 0-120 °C	N00243
5	Überwurfmutter G 2"	N00270
6	Dichtung 1¼", für Verschraubung 2"	N00133
7	Pumpe siehe folgende Tabelle	
8	Isolierung für HeatBloC® DN 32	N00027
9	Pumpenkugelhahn DN 32, 2" AG x F1¼"	N00294
10	Messingrohr DN 32, 2x 2" AG, 292 mm, mit Schwerkraftbremse	N00140

Artikelnr. Heizkreis	Pumpe	Artikelnr. Pumpe	EEl
39013WP6	Wilo Para SC 30/6-43	N00261	< 0,20
39013WN06	Wilo Yonos PICO 30/1-6	N00313	< 0,20
39013WY10	Wilo Yonos MAXO plus 30/0.5-10	N00398	< 0,20
39013GM6	Grundfos UPM3 Auto L 32-70 PP3	N00240	< 0,20
39013GH6	Grundfos Alpha2.1 32-60	N00239	< 0,17
39013GL9	Grundfos UPML 32-105 Auto	N00344	< 0,23

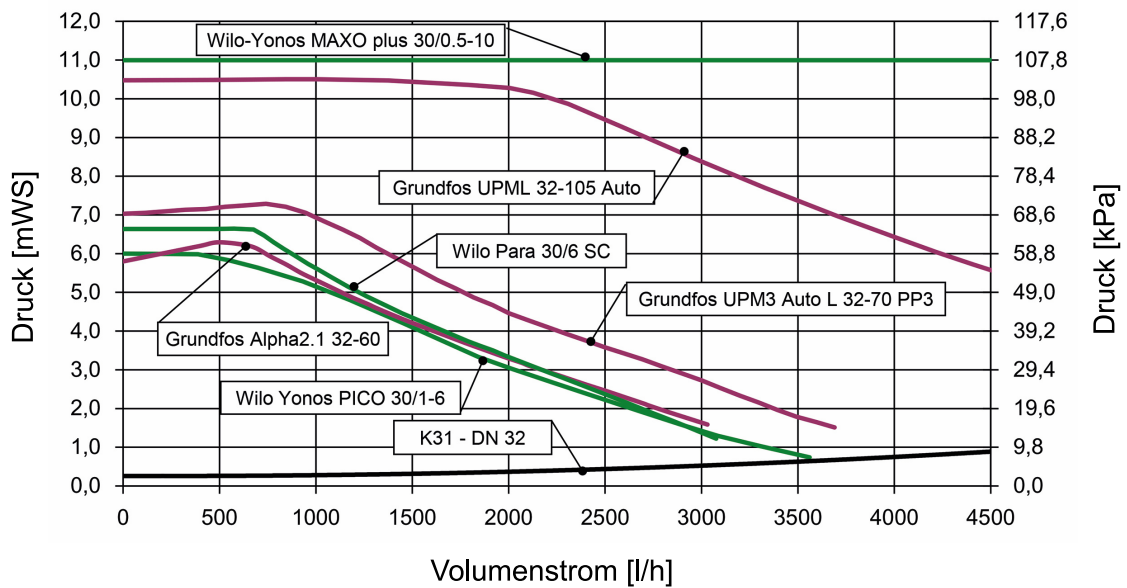
6 Technische Daten

HeatBloC® K31	DN 25 (1")	DN 32 (1¼")
Abmessungen		
Achsabstand (1)	125 mm	125 mm
Breite Isolierung (2)	250 mm	250 mm
Höhe Isolierung (3)	383 mm	441 mm
Einbaulänge (4)	340 mm	400 mm
Anschlüsse		
Abgang (A-1, F-1)	1" IG	1¼" IG
Zulauf (C-1, C-2)	1½" AG, flachdichtend	2" AG, flachdichtend
Betriebsdaten		
Maximaler Druck	6 bar	6 bar
Maximale Temperatur	95 °C	95 °C
K _{VS} -Wert [m³/h]	7,2	15,1
Öffnungsdruck Schwerkraftbremse (D-1)	200 mmWS, aufstellbar	
Werkstoffe		
Armaturen	Messing	
Dichtungen	EPDM	
Isolierung	EPP	

6.1 Druckverlust- und Pumpenkennlinien DN 25

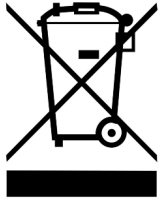


6.2 Druckverlust- und Pumpenkennlinien DN 32



7 Entsorgung

HINWEIS



Elektro- und Elektronikgeräte dürfen nicht mit dem Hausmüll entsorgt werden. Zur Rückgabe stehen in Ihrer Nähe kostenfreie Sammelstellen für Elektroaltgeräte sowie ggf. weitere Annahmestellen für die Wiederverwendung der Geräte zur Verfügung. Die Adressen erhalten Sie von Ihrer Stadt- bzw. Kommunalverwaltung. Sofern das alte Elektro- bzw. Elektronikgerät personenbezogene Daten enthält, sind Sie selbst für deren Löschung verantwortlich, bevor Sie es zurückgeben. Batterien und Akkus müssen vor der Entsorgung des Produkts ausgebaut werden. Je nach Produktausstattung (mit zum Teil optionalem Zubehör) können einzelne Komponenten auch Batterien und Akkus enthalten. Bitte beachten Sie hierzu die auf den Komponenten angebrachten Entsorgungssymbole.

HINWEIS



Entsorgung von Transport- und Verpackungsmaterial

Die Verpackungsmaterialien bestehen aus recycelbaren Materialien und können dem normalen Wertstoffkreislauf wieder zugeführt werden.



Art.Nr. 993x013x-mub-de

Original-Anleitung

Technische Änderungen vorbehalten!

Printed in Germany – Copyright by PAW GmbH & Co. KG

PAW GmbH & Co. KG

Böcklerstraße 11

31789 Hameln, Germany

www.paw.eu

Tel: +49-5151-9856-0

Fax: +49-5151-9856-98