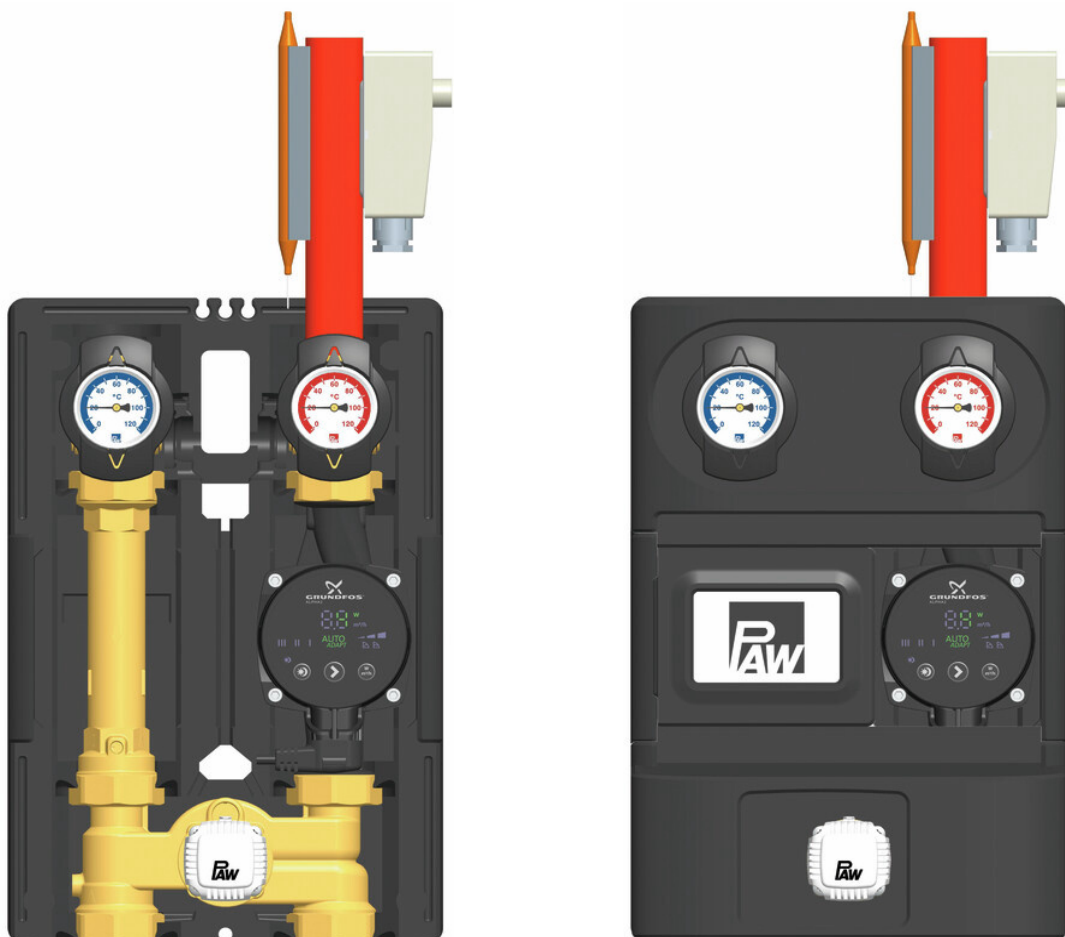




Montage- und Bedienungsanleitung HeatBloC® K33 - DN 25





Inhaltsverzeichnis

1	Allgemeines.....	3
1.1	Geltungsbereich der Anleitung.....	3
1.2	Bestimmungsgemäße Verwendung.....	3
2	Sicherheitshinweise.....	4
3	Produktbeschreibung.....	5
3.1	Ausstattung.....	5
3.2	Funktion.....	6
3.2.1	3-Wege-Mischer mit Bypass [Fachkraft].....	7
3.2.2	Schwerkraftbremse und Rückflussverhinderer.....	10
4	Montage und Installation [Fachkraft].....	11
4.1	Montage des HeatBloC®s und Inbetriebnahme.....	11
4.2	Zubehör: Schneidringverschraubung (nicht im Lieferumfang enthalten).....	14
5	Lieferumfang [Fachkraft].....	15
6	Technische Daten.....	17
6.1	Druckverlust- und Pumpenkennlinien.....	18
7	Entsorgung.....	19

1 Allgemeines



Lesen Sie diese Anleitung vor der Installation und Inbetriebnahme sorgfältig durch.
Bewahren Sie diese Anleitung zum späteren Gebrauch in der Nähe der Anlage auf.

1.1 Geltungsbereich der Anleitung

Diese Anleitung beschreibt die Funktion, Installation, Inbetriebnahme und Bedienung eines gemischten HeatBloC®s.

Für andere Komponenten der Anlage, wie z. B. die Pumpe, den Regler oder den Verteiler, beachten Sie bitte die Anleitungen des jeweiligen Herstellers. Die mit [Fachkraft] bezeichneten Kapitel richten sich ausschließlich an die Fachhandwerker/in.

1.2 Bestimmungsgemäße Verwendung

Das Produkt darf nur in Heizungskreisen unter Berücksichtigung der in dieser Anleitung angegebenen technischen Grenzwerte verwendet werden.

Es darf **nicht** in Trinkwasseranwendungen eingesetzt werden.

Die bestimmungswidrige Verwendung führt zum Ausschluss jeglicher Haftungsansprüche.

Das Produkt entspricht den relevanten Richtlinien und ist daher mit dem CE-Kennzeichen versehen.

Die Konformitätserklärung kann beim Hersteller angefordert werden.

Verwenden Sie ausschließlich PAW-Zubehör in Verbindung mit dem Produkt.

2 Sicherheitshinweise

Die Installation und Inbetriebnahme sowie der Anschluss der elektrischen Komponenten setzen Fachkenntnisse voraus, die einem anerkannten Berufsabschluss als Anlagenmechaniker/in für Sanitär-, Heizungs- und Klimatechnik bzw. einem Beruf mit vergleichbarem Kenntnisstand entsprechen [Fachkraft].

Bei der Installation und Inbetriebnahme muss Folgendes beachtet werden:

- Einschlägige regionale und überregionale Vorschriften
- Unfallverhütungsvorschriften der Berufsgenossenschaft
- Anweisungen und Sicherheitshinweise dieser Anleitung

VORSICHT



Personen- und Sachschaden!

Das Produkt ist nur geeignet für den Einsatz in Heizungskreisen mit Heizungswasser gemäß VDI 2035 / Ö-Norm H 5195-1.

- ▶ Das Produkt darf **nicht** in Trinkwasseranwendungen eingesetzt werden.

HINWEIS

Sachschaden durch Mineralöle!

Mineralölprodukte beschädigen die EPDM-Dichtungselemente nachhaltig, wodurch die Dichteigenschaften verloren gehen. Für Schäden, die durch derartig beschädigte Dichtungen entstehen, übernehmen wir weder eine Haftung noch leisten wir Garantieersatz.

- ▶ Vermeiden Sie unbedingt, dass EPDM mit mineralöhlhaltigen Substanzen in Kontakt kommt.
- ▶ Verwenden Sie ein mineralölfreies Schmiermittel auf Silikon- oder Polyalkylenbasis, wie z. B. Unisilikon L250L und Syntheso Glep 1 der Firma Klüber oder Silikonspray.

HINWEIS

Sachschaden!

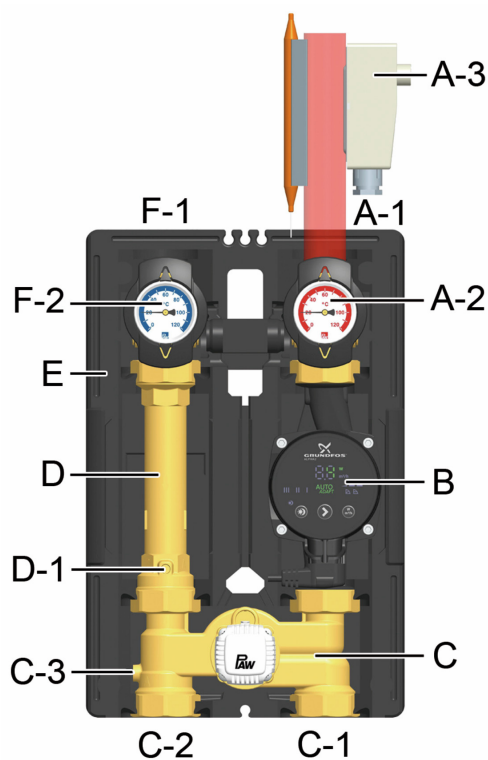
- ▶ Montieren Sie das Anlegethermostat in jedem Fall am Vorlauf.
Nur so wird eine Überhitzung des HeatBloC®s sicher vermieden.

3 Produktbeschreibung

Der HeatBloC® K33 ist eine vormontierte Armaturengruppe für Heizungskreise. Die integrierte Pumpe kann durch die Kugelhähne und den Mischer abgesperrt werden und kann so einfach gewartet werden.

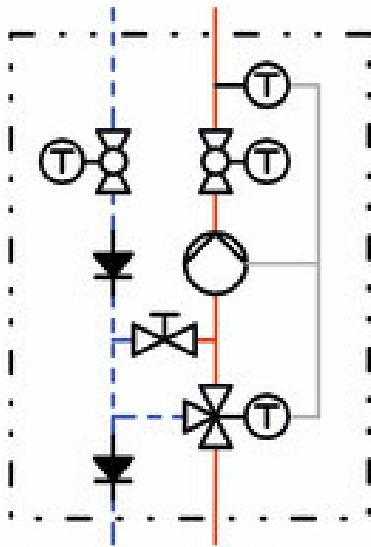
Der PAW-HeatBloC® wird direkt auf einen PAW-Modulverteiler oder auf eine Halteplatte montiert. Mit Hilfe von Übergangsverschraubungen können PAW-HeatBloC®s auch auf PAW-Modulverteiler anderer Dimensionen montiert werden.

3.1 Ausstattung



- A-1 Vorlauf zum Verbraucherkreis
- A-2 Ganzmetall-Thermometer mit Tauchhülse im Kugelhahn integriert (Vorlauf)
- A-3 Anlegethermostat mit Anlegefühler, einstellbar
- B Heizungspumpe
- C 3-Wege-Mischer mit einstellbarem Bypass 0-50%
- C-1 Vorlauf vom Wärmeerzeuger
- C-2 Rücklauf zum Wärmeerzeuger
- C-3 aufstellbare Rückflusssperre
- D Rücklaufrohr
- D-1 aufstellbare Schwerkraftbremse
- E funktionsoptimierte Design-Isolierung
- F-1 Rücklauf vom Verbraucherkreis
- F-2 Ganzmetall-Thermometer mit Tauchhülse im Kugelhahn integriert (Rücklauf)

3.2 Funktion


Konstantwert-Regelkreis 20-50 °C mit 3-Wege-Mischer und Bypass 0-50%

Über den integrierten Mischer wird die Vorlauftemperatur des Heizungskreises geregelt. Heißes Erzeuger- und abgekühltes Rücklaufwasser werden gemischt, um die gewünschte Vorlauftemperatur des Heizungskreises zu erzeugen. Die Einstellung der Vorlauftemperatur erfolgt durch den thermischen Mischkopf und einen Vorlauf-Anlegefühler.

Durch die fest einzustellende Vormischung am Mischer-Bypass wird immer ein bestimmter Anteil abgekühltes Rücklaufwasser beigemischt. Das Dreiwege-Stellglied kann somit über den gesamten Stellbereich (zu ... voll offen) arbeiten.

Beispiel: Flächenheizungen arbeiten auf niedrigen Temperaturniveaus mit geringen Temperaturspreizungen, aber hohen Volumenströmen. Es ist somit ausreichend, dem noch „warmen“ Rücklauf etwas heißes Wasser „einzuspritzen“.

Einsatzgebiet:

- Verbraucherkreise mit deutlich tieferer Vorlauftemperatur als die Erzeugervorlauftemperatur
- Kleine Heizungskreise mit geringer Leistung und geringen Regelanforderungen
- Als Ersatz für den K34, falls der vorhandene Regler keinen zusätzlichen Mischer ansteuern kann.

3 Produktbeschreibung

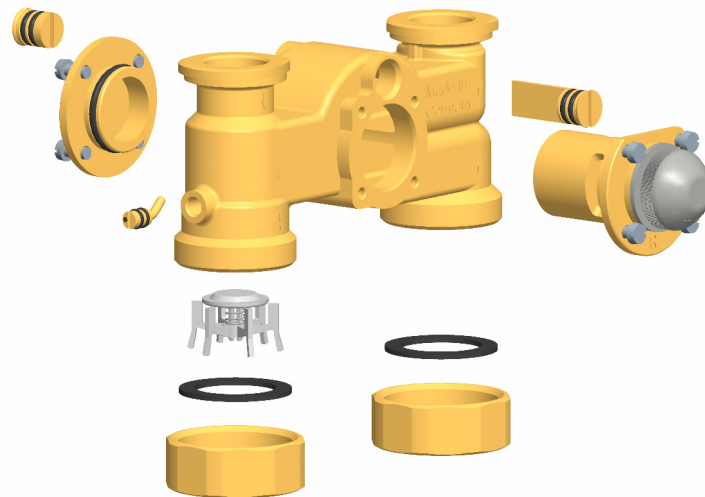
3.2.1 3-Wege-Mischer mit Bypass [Fachkraft]

Der 3-Wege-Mischer ist ein Konstantwertmischer für Flächenheizungen (Fußboden- / Wandheizungen, etc.), die mit einer konstanten Vorlauftemperatur betrieben werden und dadurch eine Grundwärmeversorgung sichern. Die gewünschte Vorlauftemperatur kann am Thermostatkopf eingestellt werden.

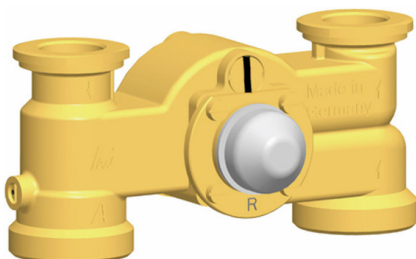
Der Mischer ist mit einem separat zu bedienenden Bypass ausgestattet. Über diesen Bypass wird dem HeatBloC®-Vorlauf kälteres Wasser aus dem Rücklauf beigemischt, wodurch ggf. der Volumenstrom im HeatBloC® erhöht werden kann.

Hinweis

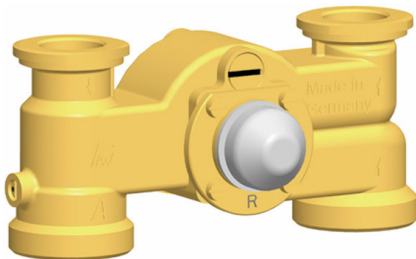
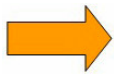
Im Auslieferungszustand ist der Bypass geschlossen.



1. Legen Sie während der Inbetriebnahme fest, mit welcher Bypass-Stellung die Anlage betrieben werden soll. Ermitteln und überprüfen Sie die korrekte Einstellung durch mehrere Versuche.



Wenn der Schlitz der Bypass-Schraube in senkrechter Position steht, ist der Bypass geschlossen (normaler Regelbetrieb).

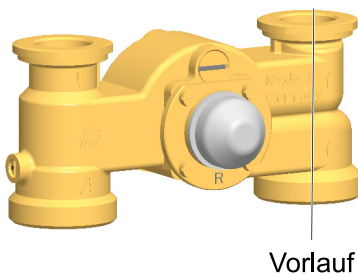


Wenn der Schlitz der Bypass-Schraube in waagerechter Position steht, ist der Bypass voll geöffnet. So strömt der größtmögliche Volumenstrom vom Rücklauf in den Vorlauf. Diese Einstellung ist ggf. bei Fußbodenheizungen notwendig, die eine sehr große Wassermenge benötigen. Durch den Bypass wird die Vorlauftemperatur gesenkt und das Regelverhalten ggf. negativ beeinflusst.

- Überprüfen Sie die Bypass-Stellung während des Betriebs. Achten Sie darauf, dass der Volumenstrom ausreichend ist und dass die gewünschte Temperatur erreicht wird.

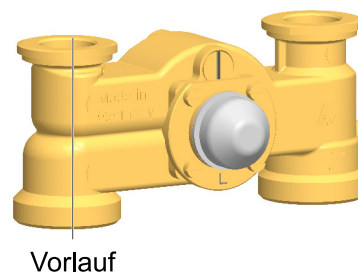
Wechsel des Vorlaufs

Der HeatBloC® ist in den beiden Varianten "Vorlauf rechts" und "Vorlauf links" erhältlich.



Vorlauf

Mischer mit Vorlauf rechts



Vorlauf

Mischer mit Vorlauf links

WARNUNG

Fehlfunktion!

Für den Vorlaufwechsel ist zwingend ein Mischer-Umbausatz erforderlich!

Ein Umbau ohne Umbausatz führt zur Fehlfunktion des Mixers.

Zum Bestellen des Umbausatzes geben Sie bitte folgende Daten an:

- Nennweite der Armaturengruppe (siehe Pumpenbezeichnung)
- PAW-Artikelnummer oder PAW-Bezeichnung
- Wechsel von/auf:
 "zum Umbau **von** Vorlauf **rechts auf** Vorlauf **links**" oder
 "zum Umbau **von** Vorlauf **links auf** Vorlauf **rechts**"

Vorgehensweise:

1. Ziehen Sie die Thermometergriffe (A-2, F-2) ab und nehmen Sie die vordere Isolierschale ab.
2. Nehmen Sie die Armaturengruppe aus der hinteren Isolierschale heraus.
3. Bauen Sie den Mischer (C) aus und setzen Sie ihn entsprechend der Anleitung zum Umbausatz zusammen.
4. Vertauschen Sie das Rücklaufrohr (D) und die Vorlaufstrecke mit der Pumpe (B).

Beachten Sie die Förderrichtung der Pumpe!

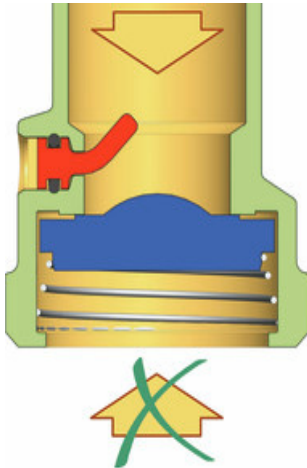
Drehen Sie den Pumpenkopf so, dass der Klemmenkasten nach oben bzw. zur Mitte der Armaturengruppe zeigt.

5. Demontieren und tauschen Sie die Kugelhähne.
6. Montieren Sie den HeatBloC® und schließen Sie ihn an.
7. Prüfen Sie vor der Inbetriebnahme alle Überwurfmutter und ziehen Sie sie ggf. nach.
8. Montieren Sie die Isolierung erst nach erfolgter Druckprüfung. Rasten Sie abschließend die Thermometergriffe (A-2, F-2) auf.

3.2.2 Schwerkraftbremse und Rückflussverhinderer

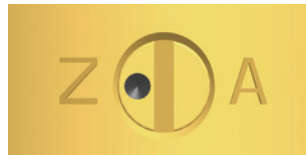
Das Produkt ist mit einer aufstellbaren Schwerkraftbremse bzw. mit einem aufstellbaren Rückflussverhinderer ausgestattet.

Betrieb

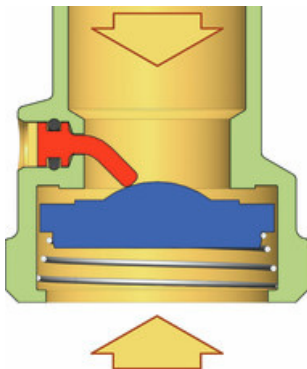


Im Betrieb müssen die Markierungen auf "Z" zeigen.

- Die Schwerkraftbremse und der Rückflussverhinderer sind geschlossen.
- Durchfluss nur in Pfeilrichtung.



Befüllen, Entleeren, Entlüften



Zum Befüllen, Entleeren und Entlüften müssen die Markierungen auf "A" zeigen.

- Die Schwerkraftbremse und der Rückflussverhinderer sind geöffnet.
- Durchfluss in beide Richtungen.



4 Montage und Installation [Fachkraft]

Der HeatBloC® kann auf einem Verteiler oder auf einem Wandhalter montiert werden. Der Verteiler und der Wandhalter sind optionales Zubehör und sind daher nicht im Lieferumfang enthalten.

HINWEIS

Sachschaden!

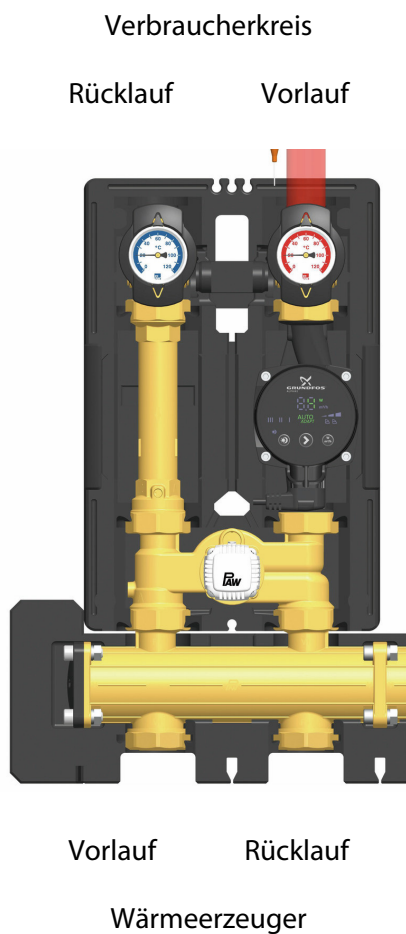
Um Schäden an der Anlage zu verhindern, muss der Montageort trocken, tragsicher, frostfrei und vor UV-Strahlung geschützt sein.

4.1 Montage des HeatBloC®s und Inbetriebnahme

Der HeatBloC® kann montiert werden

Option 1:

auf einem PAW-Modulverteiler.



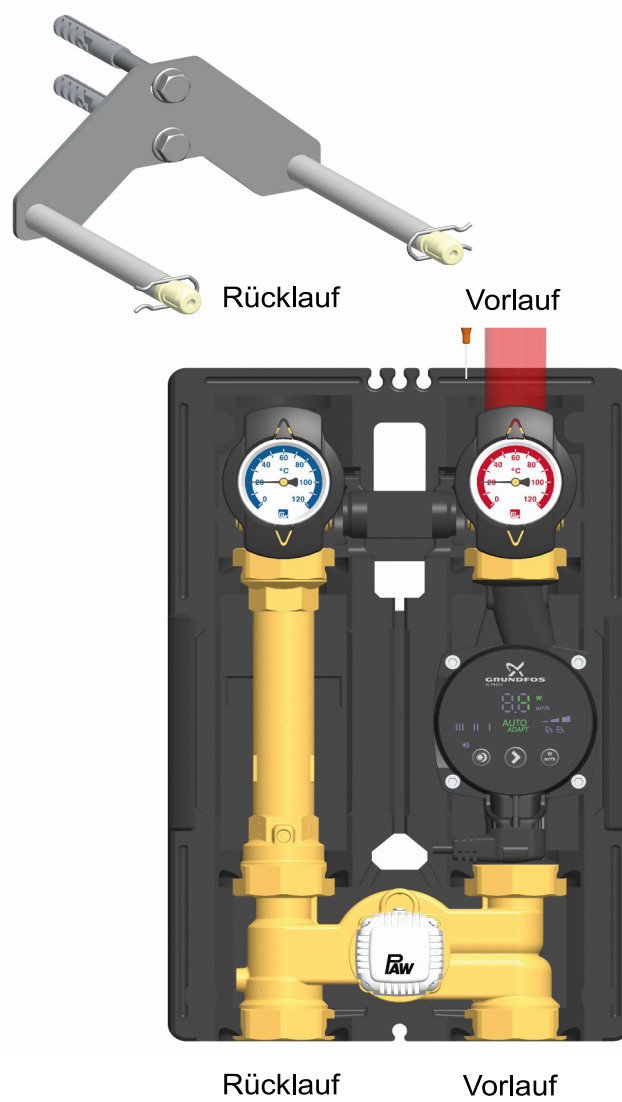
Option 2:

auf einer Halteplatte.

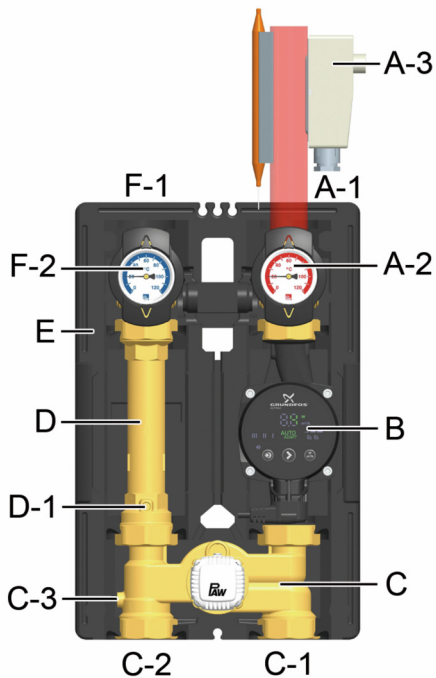
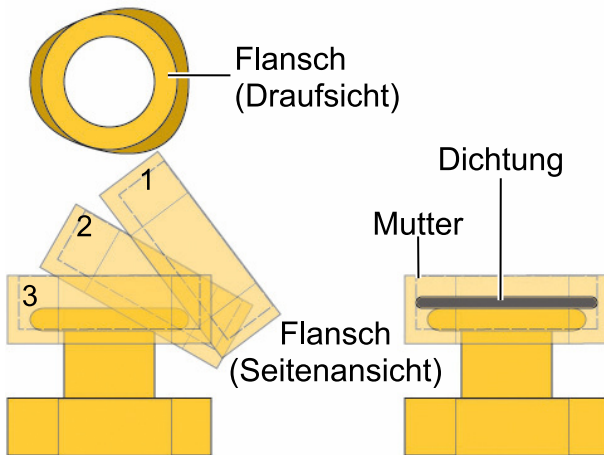


Option 3:

direkt auf einen Wandhalter.



Für die Montage des Verteilers, der Halteplatte und des Wandhalters beachten Sie bitte die separate und jeweils dazugehörige Montageanleitung.



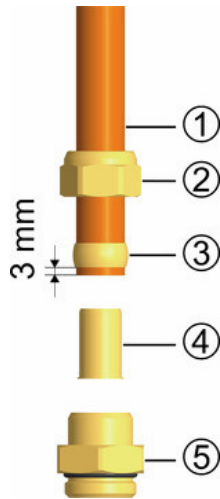
1. Nehmen Sie die Thermometergriffe (A-2, F-2) heraus und ziehen Sie die vordere Isolierschale des HeatBloC®s ab.
2. Schrauben Sie die Muttern an den unteren Anschlüssen des HeatBloC®s ab und entnehmen Sie die Dichtungsringe.

Bei Verwendung mit PAW-Modulverteiler oder mit Übergangverschraubung:

3. Stülpen Sie die beiden Muttern über die Flansche.
4. Legen Sie die Dichtungsringe in die Muttern ein.
5. Setzen Sie den HeatBloC® auf die beiden Muttern.
6. Ziehen Sie die Muttern an. Achten Sie darauf, dass sich die Muttern nicht verkanten und dass die Dichtungsringe nicht verrutschen.
7. Verrohren Sie den HeatBloC® mit der Anlage. Die Montage an die Rohrleitung muss spannungsfrei erfolgen.
8. Schließen Sie die Pumpe an.
9. Montieren Sie das Anlegethermostat und den Anlegefühler (A-3) am Vorlauf.
10. Führen Sie eine Druckprobe durch und prüfen Sie alle Verschraubungen.
11. Montieren Sie die vordere Isolierschale und die Thermometergriffe (A-2, F-2).

4.2 Zubehör: Schneidringverschraubung (nicht im Lieferumfang enthalten)

Die Anbindung an die Heizungsinstallation kann schnell, druckdicht und lötfrei durch optional erhältliche Schneidringverschraubungen erfolgen.



Nicht im Lieferumfang enthalten!

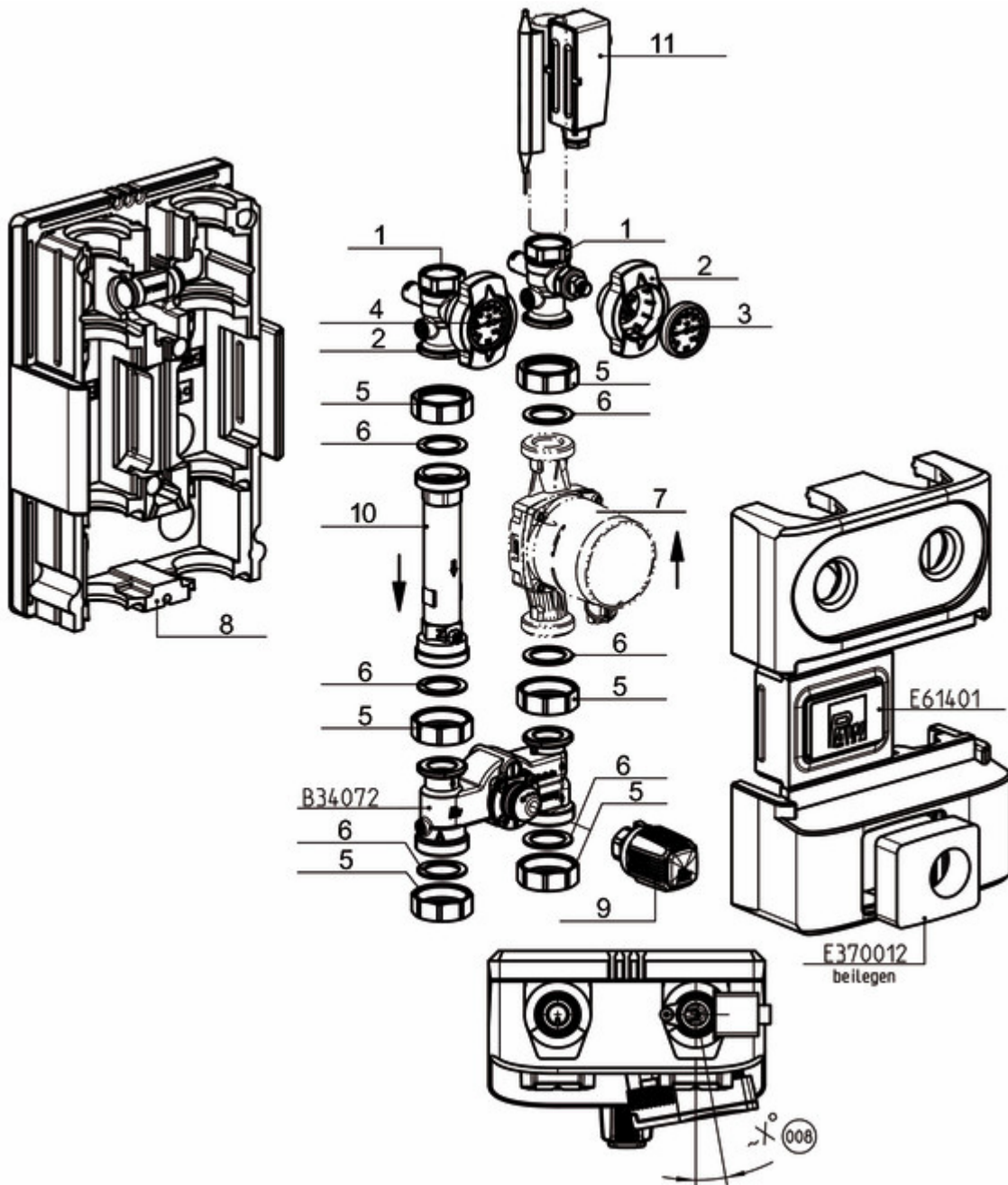
1. Schieben Sie die Überwurfmutter ② und den Schneidring ③ auf das Kupferrohr ①. Damit eine sichere Krafteinleitung und Abdichtung gewährleistet ist, muss das Rohr mindestens 3 mm aus dem Schneidring heraus stehen.
2. Schieben Sie die Stützhülse ④ in das Kupferrohr.
3. Stecken Sie das Kupferrohr mit den aufgesteckten Einzelteilen ②, ③ und ④ so weit wie möglich in das Gehäuse der Schneidringverschraubung ⑤ hinein.
4. Schrauben Sie die Überwurfmutter ② zunächst handfest an.
5. Ziehen Sie die Überwurfmutter ② mit einer ganzen Umdrehung fest an. Um den Dichtring nicht zu beschädigen, sichern Sie hierbei das Gehäuse der Schneidringverschraubung ⑤ gegen Verdrehen.

5 Lieferumfang [Fachkraft]

HINWEIS

Seriennummer

Reklamationen und Ersatzteilanfragen/-bestellungen werden ausschließlich unter Angabe der Seriennummer bearbeitet! Die Seriennummer befindet sich auf dem Rücklaufrohr des Produktes.



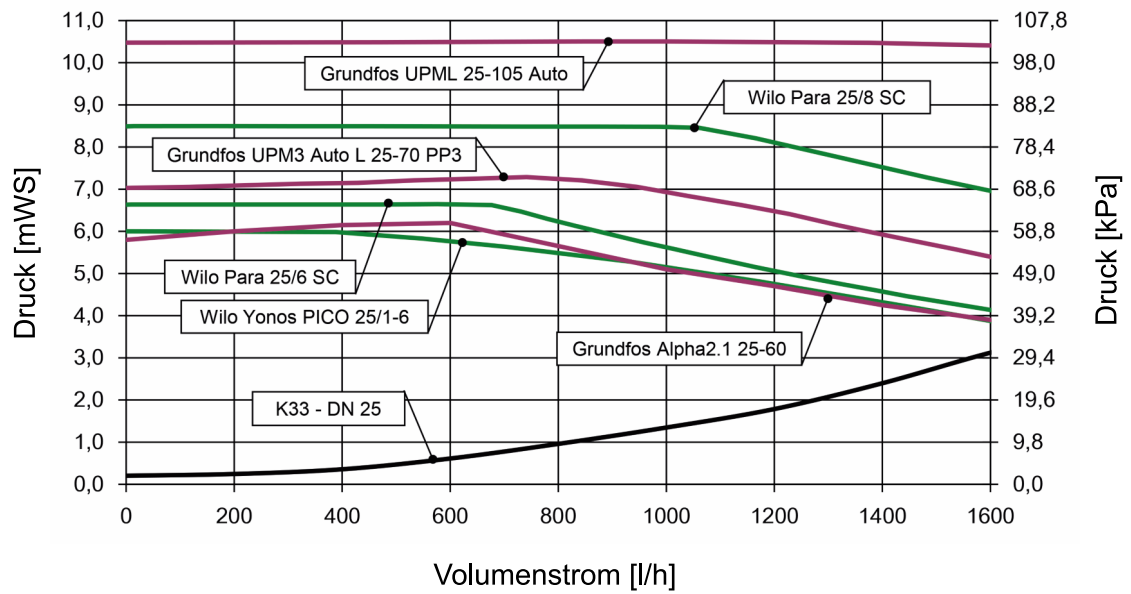
Position	Ersatzteil	Artikelnummer
1	Thermokugelhahn DN 25, F1" x 1" IG	N00244
2	Thermometergriff für Thermokugelhahn 1"	N00248
3	Zeigerthermometer, rote Skala, d=50 mm, 0-120 °C	N00242
4	Zeigerthermometer, blaue Skala, d=50 mm, 0-120 °C	N00243
5	Überwurfmutter G 1½"	2155
6	Dichtung 1", für Verschraubung 1½"	N00131
7	Pumpe siehe folgende Tabelle	
8	Isolierung für HeatBloC® DN 25	N00016
9	Thermostatkopf, 20-50 °C, mit Anlegefühler	N00042
10	Messingrohr DN 25, 2 x 1½" AG, 180 mm, mit Schwerkraftbremse	N00018
11	Anlegethermostat, 20-60 °C	N00083
o. P.	Dichtungsset für Mischer	37013
o. P.	Umbausatz 3-Wege Konstantwert-Mischer „von VL links auf VL rechts"	340711
o. P.	Umbausatz 3-Wege Konstantwert-Mischer „von VL rechts auf VL links"	340722

Artikelnr. Heizkreis	Pumpe	Artikelnr. Pumpe	EEl
36073WP6	Wilo Para SC 25/6-43	N00259	< 0,20
36073WP8	Wilo Para SC 25/8-60/O	N00271	< 0,20
36073WN06	Wilo Yonos PICO 25/1-6	N00214	< 0,20
36073GL9	Grundfos UPML 25-105 Auto	N00396	< 0,23
36073GM6	Grundfos UPM3 Auto L 25-70 PP3	N00237	< 0,20
36073GH6	Grundfos Alpha2.1 25-60	N00236	< 0,17

6 Technische Daten

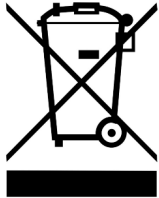
HeatBloC® K33 DN 25 (1")	
Abmessungen	
Achsabstand (1)	125 mm
Breite Isolierung (2)	250 mm
Höhe Isolierung (3)	383 mm
Einbaulänge (4)	340 mm
Anschlüsse	
Abgang (A-1, F-1)	1" Innengewinde
Zulauf (C-1, C-2)	1½" Außengewinde, flachdichtend
Betriebsdaten	
Maximaler Druck	6 bar
Maximale Temperatur	95 °C
K _{VS} -Wert [m ³ /h]	3,0
Öffnungsdruck Schwerkraftbremse (D-1)	200 mmWS, aufstellbar
Öffnungsdruck Rückflusssperre (C-3)	50 mmWS, aufstellbar
Werkstoffe	
Armaturen	Messing
Dichtungen	EPDM
Isolierung	EPP

6.1 Druckverlust- und Pumpenkennlinien



7 Entsorgung

HINWEIS



Elektro- und Elektronikgeräte dürfen nicht mit dem Hausmüll entsorgt werden. Zur Rückgabe stehen in Ihrer Nähe kostenfreie Sammelstellen für Elektroaltgeräte sowie ggf. weitere Annahmestellen für die Wiederverwendung der Geräte zur Verfügung. Die Adressen erhalten Sie von Ihrer Stadt- bzw. Kommunalverwaltung. Sofern das alte Elektro- bzw. Elektronikgerät personenbezogene Daten enthält, sind Sie selbst für deren Löschung verantwortlich, bevor Sie es zurückgeben. Batterien und Akkus müssen vor der Entsorgung des Produkts ausgebaut werden. Je nach Produktausstattung (mit zum Teil optionalem Zubehör) können einzelne Komponenten auch Batterien und Akkus enthalten. Bitte beachten Sie hierzu die auf den Komponenten angebrachten Entsorgungssymbole.

HINWEIS



Entsorgung von Transport- und Verpackungsmaterial

Die Verpackungsmaterialien bestehen aus recycelbaren Materialien und können dem normalen Wertstoffkreislauf wieder zugeführt werden.

Art.Nr. 9936073x-mub-de

Original-Anleitung

Technische Änderungen vorbehalten!

Printed in Germany – Copyright by PAW GmbH & Co. KG

PAW GmbH & Co. KG

Böcklerstraße 11

31789 Hameln, Germany

www.paw.eu

Tel: +49-5151-9856-0

Fax: +49-5151-9856-98