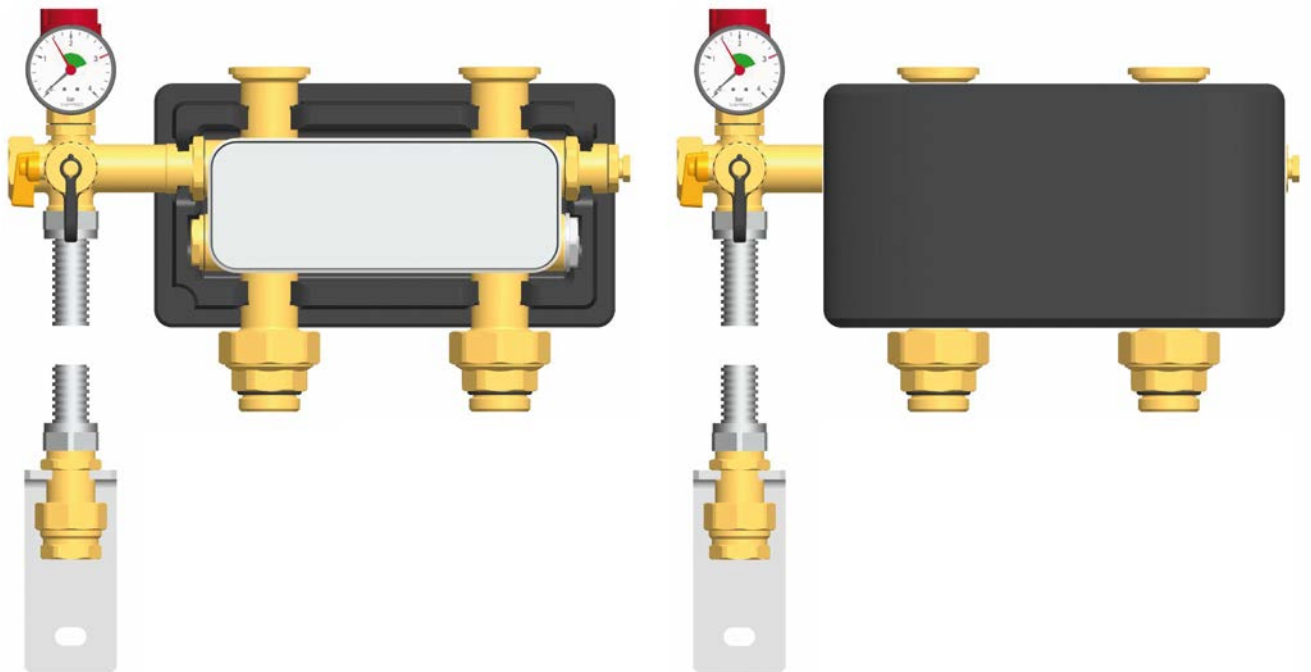




Istruzioni per il montaggio e per l'uso Sistema di separazione DN 25



Indice

1	Informazioni generali	3
1.1	Campo di applicazione delle istruzioni.....	3
1.2	Uso conforme allo scopo	3
2	Avvertenze per la sicurezza	4
3	Descrizione del prodotto	5
3.1	Dotazione	5
3.2	Funzione	6
3.3	Inversione del gruppo di sicurezza	6
3.4	Struttura di un sistema di separazione	7
4	Montaggio e installazione [esperto]	7
5	Varianti di montaggio del sistema di separazione	9
5.1	Montaggio su un angolo di fissaggio con piastra di sostegno	9
5.2	Montaggio in combinazione con un HeatBloC e un supporto a parete per HeatBloC..	10
5.3	Montaggio in combinazione con un collettore	11
5.4	Variante di montaggio come sistema di separazione completo	12
6	Attacco tubazione e messa in servizio	14
6.1	Accessorio: raccordo ad anello tagliente (non fornito in dotazione)	15
7	Dotazione [esperto]	16
8	Dati tecnici	17
8.1	Linee caratteristiche pompe e perdita di pressione.....	18

1 Informazioni generali



Leggere attentamente le presenti istruzioni prima dell'installazione e della messa in funzione. Conservare le istruzioni presso l'impianto per una successiva consultazione.

1.1 Campo di applicazione delle istruzioni

Le presenti istruzioni descrivono le funzioni, l'installazione, la messa in funzione e la gestione del sistema di separazione DN 25. Per gli altri componenti dell'impianto, come ad es. la pompa, il regolatore o il collettore modulare, osservare le istruzioni dei rispettivi costruttori.

I capitoli indicati dalla scritta [esperto] si rivolgono esclusivamente agli specialisti del settore.

1.2 Uso conforme allo scopo

Il sistema di separazione può essere utilizzato nei circuiti di riscaldamento solamente in considerazione dei valori tecnici limite indicati nelle presenti istruzioni.

Il sistema di separazione **non** può essere usato per applicazioni con acqua potabile.

L'uso non conforme allo scopo del sistema di separazione esclude qualsiasi tipo di garanzia.

Il prodotto soddisfa le direttive rilevanti ed è quindi dotata della marcatura CE.

La dichiarazione di conformità può essere richiesta presso il costruttore.

Collegare al sistema di separazione solamente accessori PAW.



I materiali d'imballo sono riciclabili e possono essere di nuovo impiegati nel normale ciclo di produzione di materie prime.



2 Avvertenze per la sicurezza

L'installazione, la messa in funzione nonché l'allacciamento dei componenti elettrici presuppongono conoscenze specialistiche, corrispondenti a un diploma di qualifica professionale riconosciuto, come impiantista termotecnico per impianti sanitari, di riscaldamento e di condizionamento ovvero a una professione con pari livello di conoscenze [esperto].

Durante l'installazione e la messa in funzione deve essere osservato quanto segue:

- normative regionali e sovraregionali rilevanti
- norme antinfortunistiche dell'Istituto di assicurazione contro gli infortuni sul lavoro
- indicazioni e avvertenze per la sicurezza delle presenti istruzioni per l'uso

	 AVVERTENZA
<p>Pericolo di scottature causato dalla fuoriuscita di vapore!</p> <p>Nelle valvole di sicurezza sussiste il pericolo di scottature causato dalla fuoriuscita di vapore. Durante l'installazione controllare le condizioni locali per verificare se deve essere collegata una linea di scarico al gruppo di sicurezza.</p> <ul style="list-style-type: none"> ➤ Attenersi in proposito alle istruzioni della valvola di sicurezza. ➤ Si devono regolare le pressioni per il vaso di espansione calcolate dal progettista del sistema e la pressione di esercizio del sistema. 	

	 ATTENZIONE
<p>Danni personali e materiali!</p> <p>Il sistema di separazione è solo adatto per l'impiego in circuiti di riscaldamento con acqua di riscaldamento in conformità con VDI 2035 / Ö-Norm H 5195-1. Il sistema di separazione non può essere usato per applicazioni con acqua potabile.</p>	

AVVISO

Danni materiali da oli minerali!

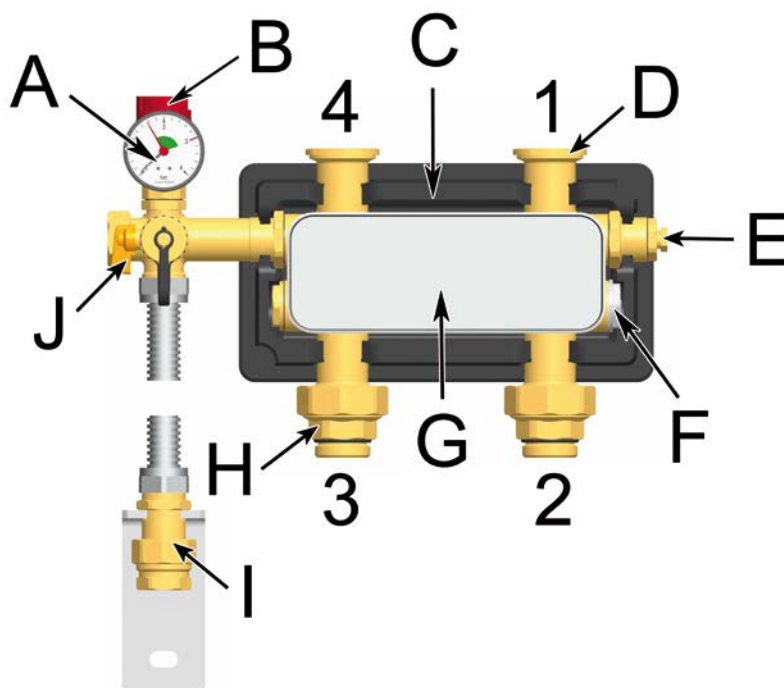
I prodotti con olio minerale danneggiano gli elementi di guarnizione EPDM il che compromette le caratteristiche di tenuta. Non ci assumiamo alcuna responsabilità per danni causati da guarnizioni danneggiate in questo modo né provvediamo alla spedizione di merce a titolo di garanzia.

- Evitare assolutamente che gli elementi EPDM vengano a contatto con sostanze contenenti oli minerali.
- Utilizzare un lubrificante senza olio minerale a base di silicone o polialchilene, come ad es. Unisilikon L250L e Syntheso Glep 1 della ditta Klüber o spray al silicone.

3 Descrizione del prodotto

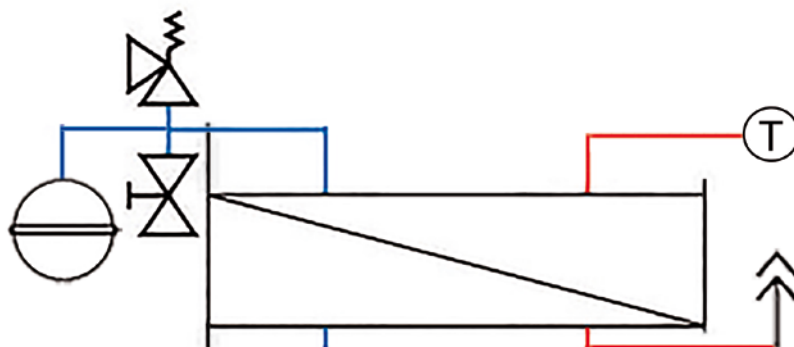
Il sistema di separazione è costituito da una raccorderia premontata per circuiti di riscaldamento. Il sistema di separazione è composta da uno scambiatore di calore a piastra, i collegamenti a vite di raccordo per la raccorderia, un gruppo di sicurezza con manometro, il collegamento per un vaso di espansione a membrana, una guaina a immersione nonché raccorderia per il svuotamento e sfiato. Lo scambiatore di calore è disponibile nelle 3 versioni.

3.1 Dotazione



1	Mandata (circuito secondario)	A	Manometro 0 - 4 bar
2	Mandata (circuito primario)	B	Valvola di sicurezza, 3 bar
3	Ritorno (circuito primario)	C	Isolamento
4	Ritorno (circuito secondario)	D	Flangia PAW per dado per raccordo
		E	Guaina a immersione per sensore, d = 6 mm
		F	Valvola di sfiato manuale
		G	Scambiatore di calore a piastre
		H	Collegamento a vite da 1" fil. maschio
		I	Raccordo per vaso di espansione con giunto di collegamento
		J	Valvola di riempimento e svuotamento

3.2 Funzione



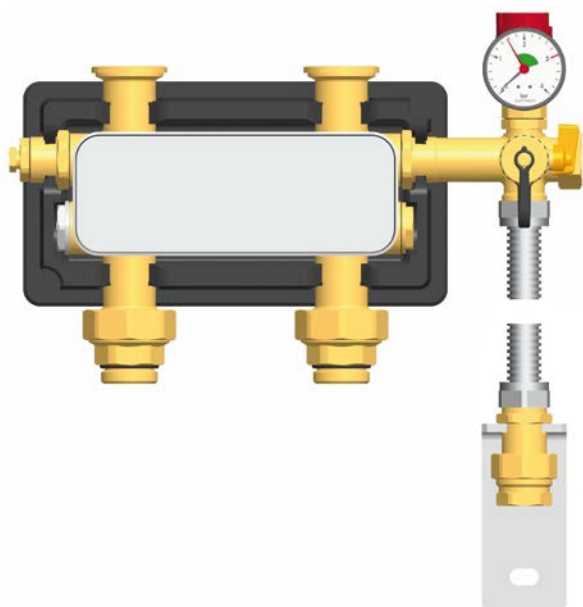
Sistema di separazione

Il sistema di separazione viene impiegato per circuiti di riscaldamento che devono essere disgiunti dal circuito primario. Lo scambiatore di calore consente una trasmissione ottima del calore dal circuito primario al circuito secondario.

Campi di impiego:

per sistemi con apporto ad ossigeno, come per esempio pavimenti o pareti a riscaldamento con tubi di plastica traspirante, vasi di espansione aperti oppure sistemi ad ossigeno intermittenti (p.e. riempimento costante) e per la separazione / protezione del circuito della caldaia per gli impianti esistenti e la sostituzione delle caldaie. Per il completamento di un sistema di separazione è necessaria un'estensione con un HeatBloC miscelato / non miscelato, conforme agli esempi di applicazione nel capitolo 5.2.

3.3 Inversione del gruppo di sicurezza



Avvertenza:

È possibile la modifica di un gruppo di sicurezza: la valvola di sicurezza può essere, per esempio, per motivi di spazio, (per il montaggio di un sistema di separazione su un collettore) rimontata sul lato destro. La guaina a immersione può essere rimontata sul lato sinistro. La valvola di sicurezza deve essere allineata e chiusa con un controdado. La valvola di riempimento e svuotamento deve poi essere girata in avanti. Se la mandata rimane a destra, è stata montata una guaina di immersione aggiuntiva.



3.4 Struttura di un sistema di separazione

Il sistema di separazione PAW per il sistema di riscaldamento esige il funzionamento con una pompa di circolazione per il lato primario (lato caldaia / produttore) così come per il lato secondario (lato consumo / utenza).

A seconda della concezione del sistema di riscaldamento sono possibili seguenti sistemi:

Applicazione 1: Espansione dei circuiti di riscaldamento esistenti o sistemi con controllo di temperatura primaria (riscaldamento miscelato con temperatura di mandata regolata o caldaia con pompa di circuito per caldaia).

Applicazione 2: Espansione dei circuiti di riscaldamento esistenti o sistemi con pompa primaria e aumenti della temperatura di mandata (funzionamento bypass in aggiunta ai radiatori/circuiti di riscaldamento o sistemi funzionanti con caldaie a combustibile solido e pompa di circuito per caldaia).

Applicazione 3: Sistema di separazione completo di controllo di miscelazione nel lato primario. Assicura temperature di ritorno più basse della caldaia e consente il funzionamento di vari circuiti di riscaldamento uno vicino all'altro, ad esempio su un collettore.

In tutte e tre le applicazioni, l'installazione deve avvenire in loco!

4 Montaggio e installazione [esperto]

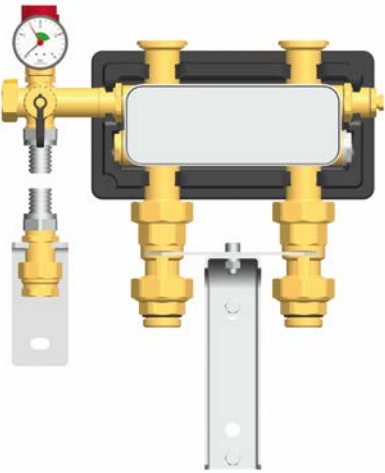


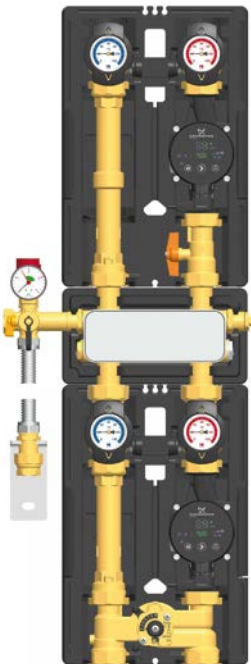
Montare il sistema di separazione sul collettore modulare PAW DN 25 o direttamente alla parete mediante un angolo di fissaggio con piastra di sostegno (3422SET).

AVVISO

Danni materiali!

Per il montaggio sicuro dell'impianto, il luogo di montaggio deve essere asciutto, staticamente stabile, nonché protetto da gelate e dalle radiazioni UV.

Sono possibili le seguenti 4 varianti di montaggio del sistema di separazione:

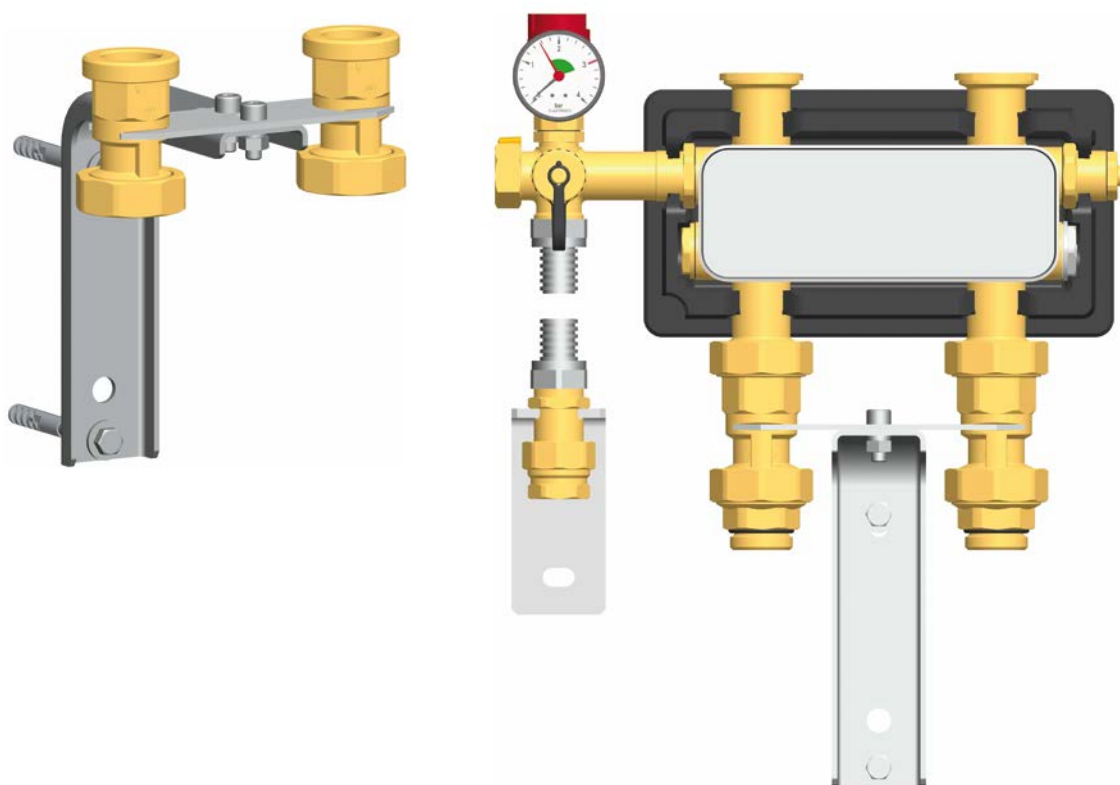
<p>1. Solo se è presente una pompa nel circuito primario e secondario: Montaggio al muro direttamente su un angolo di fissaggio con piastra di sostegno (3422SET)</p>	<p>2. Solo se è presente una pompa nel circuito primario: Montaggio in combinazione con un collettore. Inoltre necessario: collegamento a vite per flange PAW (codice articolo: 2151)</p>
	<p> Il sistema di separazione provoca un corto circuito idraulico della mandata primaria e del ritorno primario!</p>
<p>3. Solo se è presente una pompa nel circuito primario: Montaggio in combinazione con un HeatBloC e un supporto a parete per HeatBloC (codice articolo: 34723)</p>	<p>4. Montaggio in combinazione con due HeatBloC (sistema di separazione completo)</p>
	

5 Varianti di montaggio del sistema di separazione

Sono possibili le seguenti varianti di montaggio del sistema di separazione:

1. Montaggio su un angolo di fissaggio con piastra di sostegno (vedi capitolo 5.1)
2. Montaggio in combinazione con un HeatBloC e un supporto a parete per HeatBloC (vedi capitolo 5.2)
3. Montaggio in combinazione con un collettore (vedi capitolo 5.3)

5.1 Montaggio su un angolo di fissaggio con piastra di sostegno



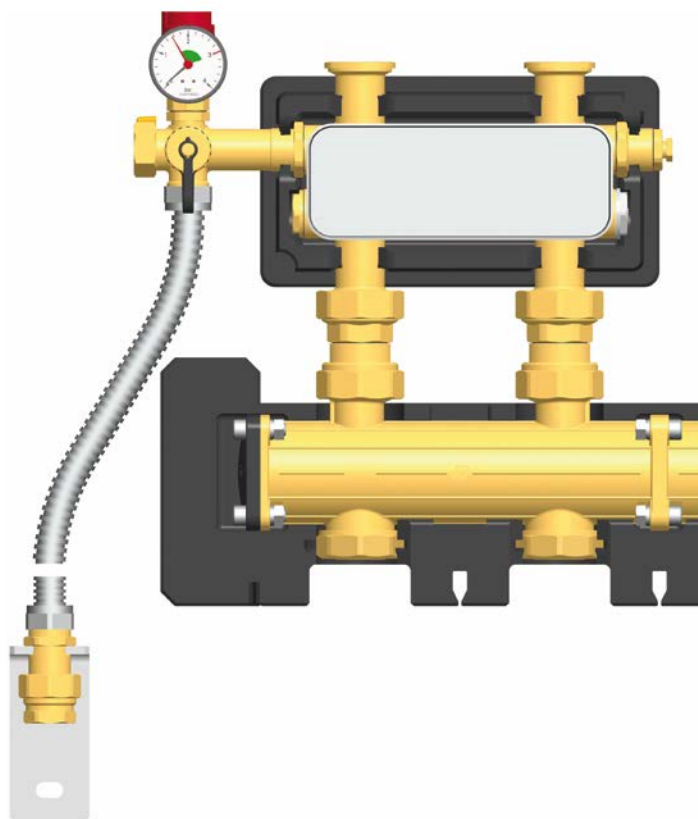
Se il piano di supporto deve essere montato sopra al sistema di separazione, il pezzo di accoppiamento deve essere girato di 180°. Nell'assemblaggio del piano di supporto sotto il sistema di separazione, il piano di supporto può essere montato come mostrato.

5.2 Montaggio in combinazione con un HeatBloC e un supporto a parete per HeatBloC



Attenersi alle istruzioni del rispettivo HeatBloC per il montaggio del sistema di separazione in combinazione con un HeatBloC e un supporto a parete per HeatBloC.

5.3 Montaggio in combinazione con un collettore



AVVISO

Corto circuito idraulico!

Per il montaggio del sistema di separazione direttamente sul collettore, che porta ad un cortocircuito idraulico tra la mandata primaria ed il ritorno primario, è richiesta una pompa nel circuito primario. La prestazione della pompa del circuito primario deve essere posizionata in modo tale che in caso di necessità tutti i circuiti collegati vengano alimentati con una portata sufficiente.

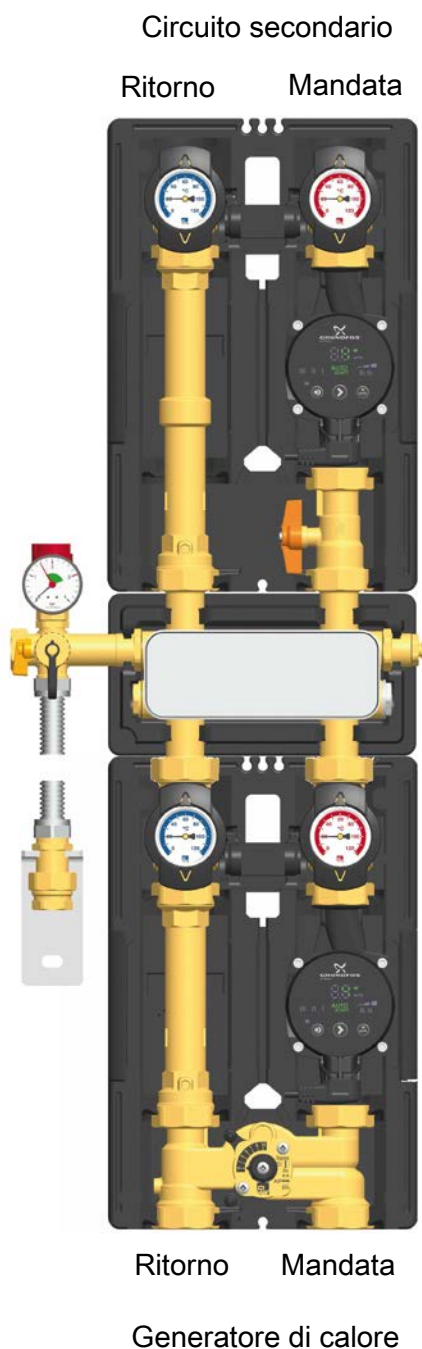
Per il montaggio del sistema di separazione direttamente su un collettore PAW è richiesto l'avvitamento di una flangia PAW (codice articolo 2151). Montare il collettore modulare, come descritto nel manuale separato. Quando si monta il sistema di separazione su un collettore modulare, posizionarlo all'esterno a destra o a sinistra, in quanto il gruppo di sicurezza si estende oltre all'isolamento.

5.4 Variante di montaggio come sistema di separazione completo

Sistema di separazione incl. di HeatBloC primario e secondario:

- sistema di separazione completo con regolazione di miscelazione nel lato primario.
- garantisce temperature di ritorno della caldaia più basse

Il montaggio di un sistema di separazione su un collettore garantisce il funzionamento di più circuiti di riscaldamento uno accanto all'altro. Su un collettore, il sistema di separazione dovrebbe essere montato all'esterno a destra o a sinistra. In questo modo viene garantito lo spazio necessario di installazione per il gruppo di protezione e assicurata l'accessibilità ottimale.

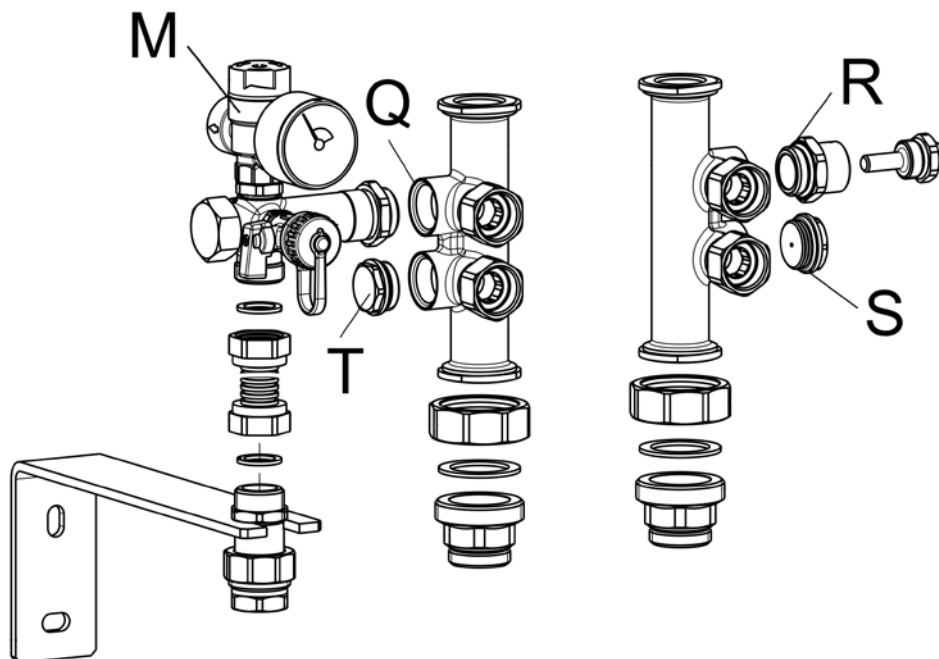


Il sistema di separazione PAW può essere direttamente avvitato agli HeatBloCs PAW con DN 25.

- I dadi per raccordi e le guarnizioni necessarie per l'attacco del circuito secondario sono contenuti nella consegna degli HeatBloC.
- Le viti di passaggio per il montaggio del sistema di separazione per mezzo di un HeatBloC sono contenuti nella consegna del sistema di separazione.

Attenersi alle istruzioni separate per il montaggio dei HeatBloC PAW.

6 Attacco tubazione e messa in servizio

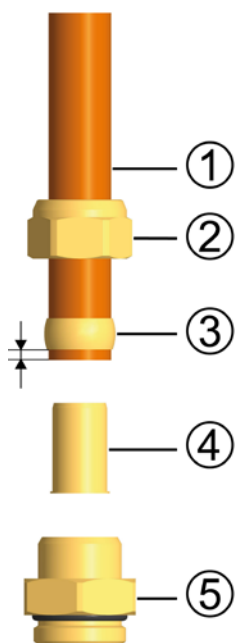


Flangie doppie sullo scambiatore di calore

1. Collegare il sistema di separazione con l'impianto e connettere le pompe. Il montaggio sulle tubazioni deve essere senza tensioni.
2. A seconda della sistemazione, il vaso di espansione può essere montato a destra o a sinistra accanto al sistema di separazione (vedi capitolo 3.3).
3. Montare il tubo armato per il collegamento del vaso di espansione al circuito secondario ($\frac{3}{4}$ ", M). Fissare il supporto per il vaso di espansione.
4. Impostare sull'impianto la pressione in entrata del vaso di espansione e collegare quest'ultimo. Attenersi alle istruzioni separate del vaso di espansione!
5. Nel circuito primario vi è una valvola di sfiato (S) autosigillante. La valvola di sfiato viene azionata tramite la chiave di sfiato fornita.
6. In caso di necessità, collegare una linea di scarico alla valvola di sicurezza (M). Attenersi alle istruzioni della valvola di sicurezza.
7. Fare un controllo della pressione e controllare tutti gli avvitamenti.
8. Montare i gusci termoisolanti: Montare prima il guscio termoisolante posteriore, poi il guscio termoisolante anteriore.

6.1 Accessorio: raccordo ad anello tagliente (non fornito in dotazione)

Il collegamento all'impianto di riscaldamento può essere effettuato velocemente, a tenuta di pressione e senza saldature utilizzando i raccordi ad anello taglienti disponibili come opzione.



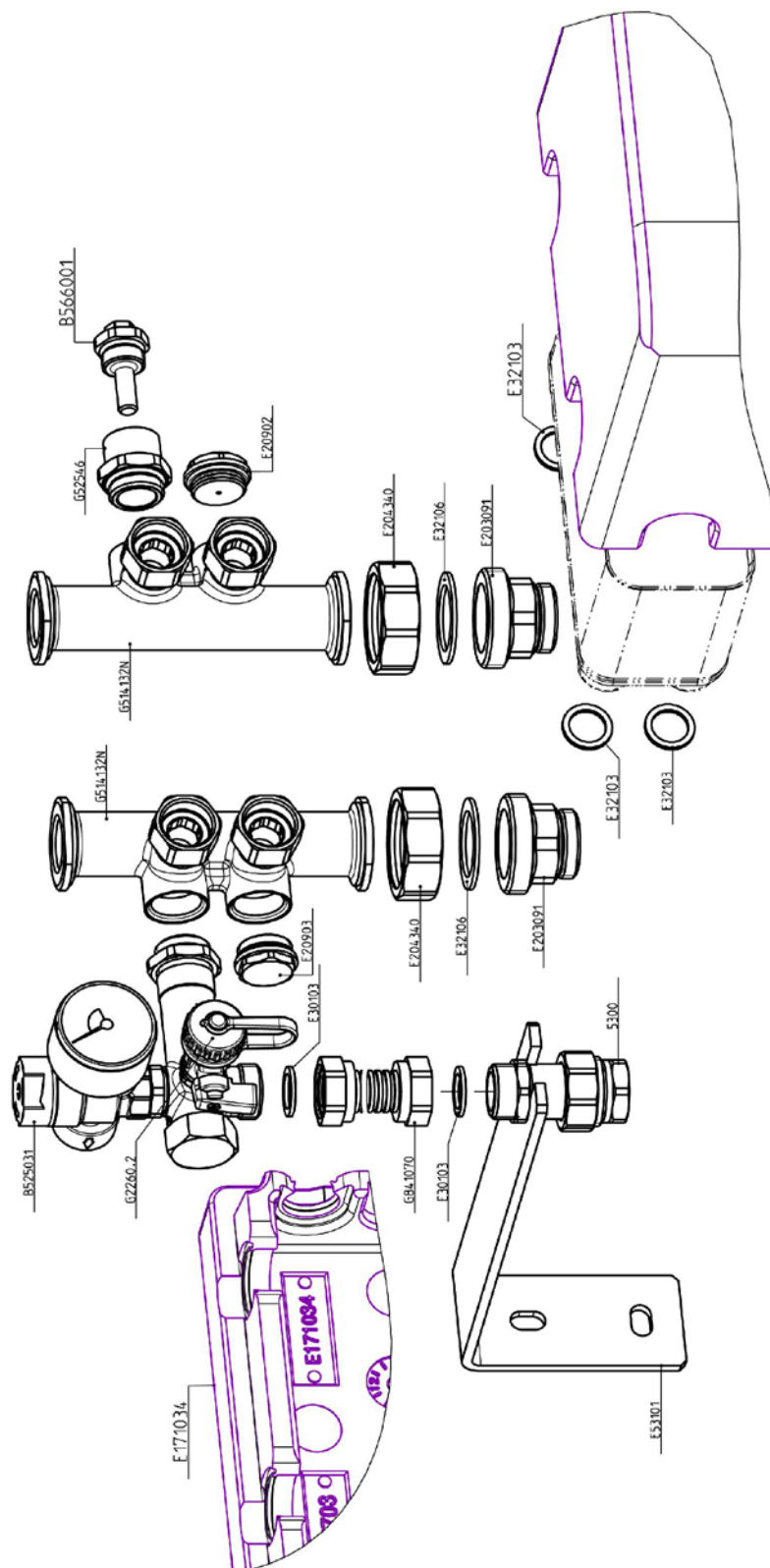
1. Spingere il dado per raccordo ② e l'anello tagliente ③ nel tubo di rame ①. Per garantire una trasmissione di forza e una tenuta sicure, il tubo deve fuoriuscire dall'anello tagliente di almeno 3 mm.
2. Spingere la boccola ④ nel tubo di rame.
3. Introdurre il tubo di rame con i singoli elementi inseriti (②, ③ e ④) il più possibile nella sede del raccordo ad anello tagliente ⑤.
4. Avvitare bene il dado per raccordo ② manualmente.
5. Stringere i dadi per raccordo ② per un giro intero. Per non danneggiare l'anello di tenuta, evitare una torsione eccessiva della sede del raccordo ad anello tagliente ⑤.

Non compreso nel contenuto
della fornitura!

7 Dotazione [esperto]

AVVISO

Reclami e richieste/ordini di ricambi vengono elaborati esclusivamente se riportano l'indicazione del numero di serie! Il numero di serie si trova sul sistema di separazione.

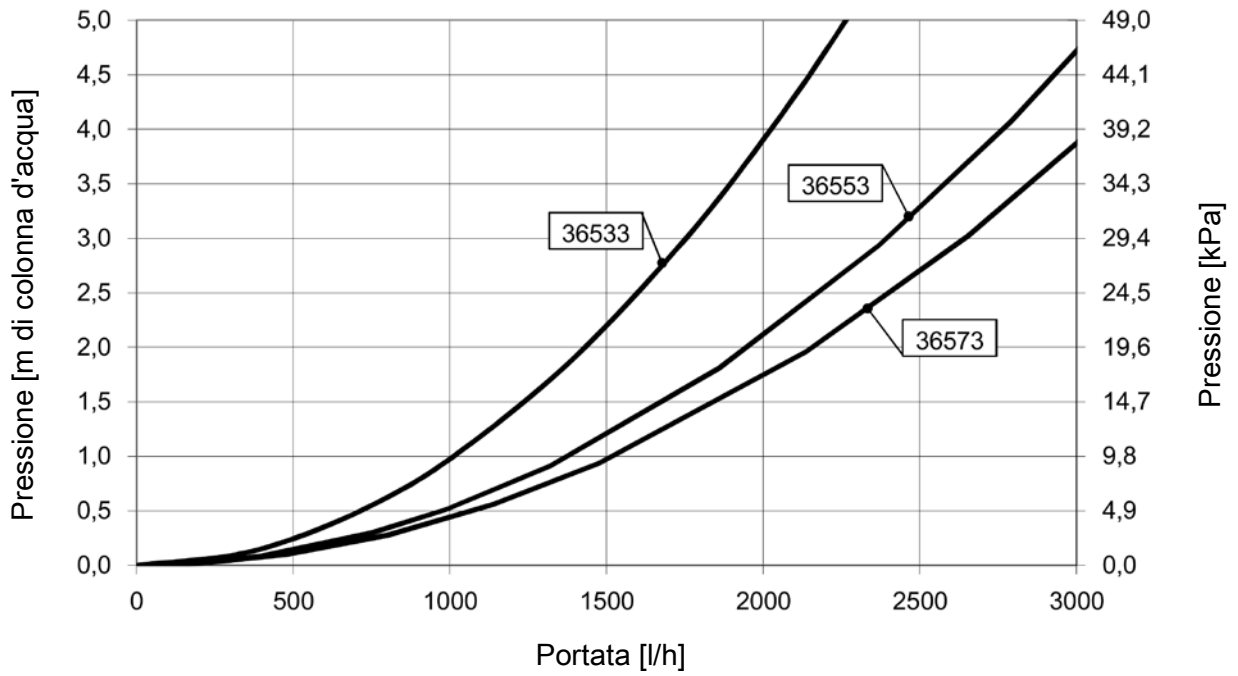


E11616	Scambiatore di calore a 16 piastre
E11630	Scambiatore di calore a 30 piastre
E11640	Scambiatore di calore a 40 piastre

8 Dati tecnici

Sistema di separazione		DN 25 (1")
Dimensioni		
Distanza assiale		125 mm
Larghezza		380 mm
Altezza		176 mm
Lunghezza di ingombro		176 mm
Idraulica		
Pressione massima		6 bar
Temperatura di funzionamento max.		110 °C
Valore K_{vs} [m ³ /h]	16 piastre	3,3
	30 piastre	4,4
	40 piastre	4,9
Attacchi		
Attacchi generatore		1" fil. maschio / 1½" fil. femmina (dado) su flangia PAW da 1"
Attacchi utenza		Flangia PAW da 1"
Materiali		
Raccorderia		Ottone
Guarnizioni		EPDM
Isolamento		EPP

8.1 Linee caratteristiche pompe e perdita di pressione





PAW GmbH & Co. KG
Böcklerstraße 11
D-31789 Hameln, Germania

www.paw.eu
Telefono: +49 (0) 5151 9856 - 0
Telefax: +49 (0) 5151 9856 - 98