



Notice de montage et d'utilisation HeatBloC® K34R DN 25 / DN 32



DN 25



DN 32

Table de matières

1	Informations générales.....	3
1.1	Champ d'application de la présente notice.....	3
1.2	Utilisation conforme à l'emploi prévu.....	3
2	Consignes de sécurité.....	4
3	Description du produit.....	5
3.1	Équipement.....	6
3.2	Fonction.....	7
3.2.1	Clapet anti-thermosiphon et vanne anti-retour.....	8
3.2.2	Pompe [expert/e].....	9
3.2.3	Vanne mélangeuse à trois voies [expert/e].....	9
3.2.4	Changement du départ [expert/e].....	11
3.3	Régulateur PWR6, en fonction de la température extérieure [expert/e].....	13
3.4	Réglage du régulateur PWR6 en fonction de la température extérieure pour l'utilisation comme un maintien de la température de retour.....	13
3.5	Montage du régulateur PWR6 en fonction de la température extérieure.....	14
4	Montage et installation [expert/e].....	15
4.1	Montage et mise en service du HeatBloC®.....	15
4.2	Accessoire : vissage à bague coupante (pas compris dans le volume de livraison).....	18
5	Volume de livraison [expert/e].....	19
5.1	Pièces de rechange DN 25.....	19
5.2	Pièces de rechange DN 32.....	21
6	Données techniques.....	23
6.1	Courbes caractéristiques de perte de charge et des pompes DN 25.....	24
6.2	Courbes caractéristiques de perte de charge et des pompes DN 32.....	24
7	Élimination des déchets.....	25
8	Notes.....	26

1 Informations générales



Veillez lire ces instructions avec attention avant de procéder à l'installation et à la mise en service. Gardez cette notice à proximité de l'installation pour vous y référer ultérieurement.

1.1 Champ d'application de la présente notice

Cette notice décrit l'installation, la mise en service, le fonctionnement et l'utilisation d'un HeatBloC® mélangé.

Quant aux autres composants de l'installation, comme p. ex la pompe, le régulateur ou le collecteur, veuillez vous reporter aux notices d'utilisation des fabricants respectifs. Les chapitres avec la désignation [expert/e] sont destinés exclusivement au personnel qualifié.

1.2 Utilisation conforme à l'emploi prévu

Le produit doit être utilisé exclusivement dans des circuits de chauffage en prenant en considération les limites techniques indiquées dans cette notice.

Il est **interdit** d'utiliser le produit dans les applications d'eau potable.

Toute utilisation non-conforme entraînera une exclusion de garantie.

Le produit est conforme aux dispositions européennes en vigueur et porte par conséquent le marquage CE. La déclaration de conformité est disponible sur demande auprès du fabricant.

N'utilisez que des accessoires PAW avec le produit.

2 Consignes de sécurité

L'installation et la mise en service ainsi que le raccordement des composants électriques exigent des connaissances spéciales qui correspondent à une formation professionnelle reconnue de mécanicien spécialisé dans le domaine de la technique sanitaire, du chauffage et de la climatisation ou à une qualification comparable [expert/e].

Lors de l'installation et de la mise en service, il est impératif de respecter :

- les règles régionales et nationales s'appliquant au secteur
- les directives sur la prévention des accidents de travail
- les instructions et consignes de sécurité de ce document

ATTENTION



Domages corporels et matériels !

Le produit doit être utilisé dans des circuits de chauffage remplis par de l'eau de chauffage conforme aux normes VDI 2035 / Ö-Norm H 5195-1.

- ▶ Il est **interdit** d'utiliser le produit dans les applications d'eau potable.

AVIS

Dégâts matériels dus à des huiles minérales !

Les produits contenant de l'huile minérale endommagent considérablement les éléments d'étanchéité en EPDM qui peuvent ainsi perdre leurs propriétés d'étanchéité. Nous déclinons toute responsabilité concernant les dommages résultant de joints d'étanchéité endommagés de cette manière et nous ne garantissons pas de remplacement gratuit.

- ▶ Évitez impérativement que l'EPDM entre en contact avec des substances contenant de l'huile minérale.
- ▶ Utilisez un lubrifiant sans huiles minérales à base de silicone ou de polyalkylène, comme p. ex. Unisilikon L250L ou Syntheso Glep 1 de l'entreprise Klüber ou un spray de silicone.

3 Description du produit

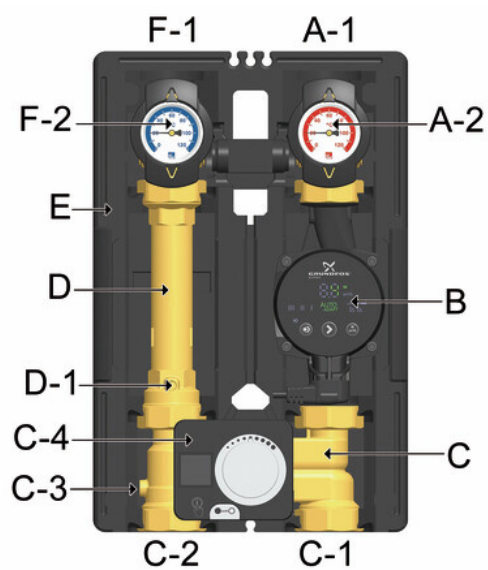
Le HeatBloC® est un groupe de robinetteries prémonté pour les circuits de chauffage. La pompe peut être isolée à l'aide des vannes à sphère et de la vanne mélangeuse, Ce qui permet d'effectuer des travaux d'entretien sans vidange du circuit de chauffage.

Le HeatBloC® de PAW est monté directement sur un collecteur ou sur une plaque de fixation. A l'aide de raccords filetés, les HeatBloC®s de PAW peuvent également être montés sur des collecteurs de dimensions différentes.

Le produit est préparé pour fonctionner comme un groupe d'alimentation pour diverses applications de chauffage, comme des circuits de surface ou des circuits radiateurs, - avec une température de départ qui réagit constamment aux conditions météorologiques changeantes. En fonction de l'application et du producteur de chaleur, le bypass de la vanne mélangeuse peut être ouvert entièrement (p. ex. plancher chauffant) ou être fermé partiellement (pour radiateurs). Pour pouvoir utiliser la température de départ en fonction de la température extérieure, une sonde extérieure et une sonde de la source sont comprises dans le volume de livraison.

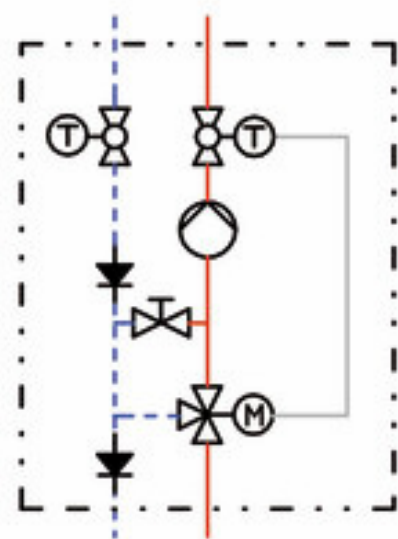
Le produit peut facilement être converti en un groupe de maintien de la température de retour ou en un circuit à régulation constante.

Optionnellement, une unité de commande de pièce peut être raccordée au PWR6 ce qui permet une régulation encore plus exacte de la température de départ.

3.1 Équipement


- A-1 Départ vers le circuit consommateur
- A-2 Thermomètre en métal avec doigt de gant intégré dans la vanne à sphère (départ)
- B Pompe de chauffage
- C Vanne mélangeuse à 3 voies avec bypass réglable 0-50%
- C-1 Départ du producteur de chaleur
- C-2 Retour vers le producteur de chaleur
- C-3 Clapet anti-retour, peut être ouvert
- C-4 Régulateur PWR6, en fonction de la température extérieure
- D Tube de retour
- D-1 Clapet anti-thermosiphon, peut être ouvert
- E Isolation design à fonction optimisée
- F-1 Retour du circuit consommateur
- F-2 Thermomètre en métal avec doigt de gant intégré dans la vanne à sphère (retour)

3.2 Fonction



Vanne mélangeuse à 3 voies avec bypass 0-50 %

La température de départ du circuit de chauffage est réglée par l'intermédiaire de la vanne mélangeuse intégrée. L'eau chaude venant du producteur de chaleur est mélangée avec de l'eau froide du retour pour obtenir la température de départ désirée du circuit de chauffage. Le réglage de la vanne mélangeuse est effectué par le régulateur PWR6 en fonction de la température extérieure.

En raison du taux de mélange à régler au bypass de la vanne mélangeuse, une certaine quantité d'eau froide du retour est régulièrement rajoutée à l'eau du départ. La vanne mélangeuse à 3 voies peut ainsi être actionnée sur toute la plage de réglage (0-100 %), bien que seulement une petite quantité d'eau du producteur de chaleur soit nécessaire.

Champs d'application :

- Circuits consommateurs avec des chauffages à basse température réglés par vanne mélangeuse, en fonction de la température extérieure.
- Circuits consommateurs avec des débits volumiques élevés, p. ex. planchers chauffants et surfaces chauffantes
- Maintien de la température de retour (bypass fermé)

Exemple :

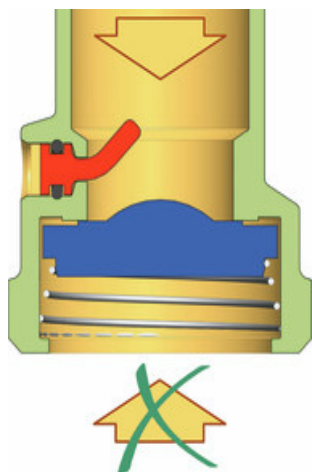
Les surfaces chauffantes fonctionnent à un bas niveau de température avec de faibles différences de température, mais avec des débits volumiques élevés. Il est donc suffisant de rajouter un peu d'eau chaude à l'eau de retour "tiède".

Pour l'utilisation comme un **maintien de la température de retour**, le bypass dans la vanne mélangeuse doit être complètement fermé pour que toute la puissance de la chaudière soit disponible pour les circuits consommateur.

3.2.1 Clapet anti-thermosiphon et vanne anti-retour

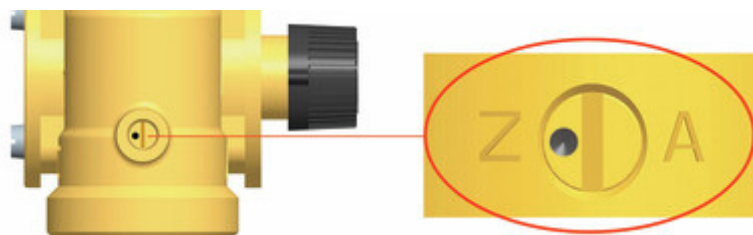
Le produit est équipé d'un clapet anti-thermosiphon et d'un clapet anti-retour. Les clapets peuvent être ouverts.

Fonctionnement

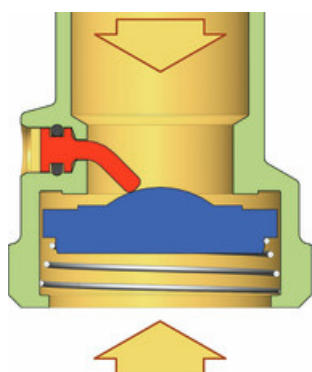


Pendant le fonctionnement, les points noirs doivent être dirigés vers "Z".

- Le clapet anti-thermosiphon et le clapet anti-retour sont fermés.
- Débit uniquement dans le sens de la flèche.

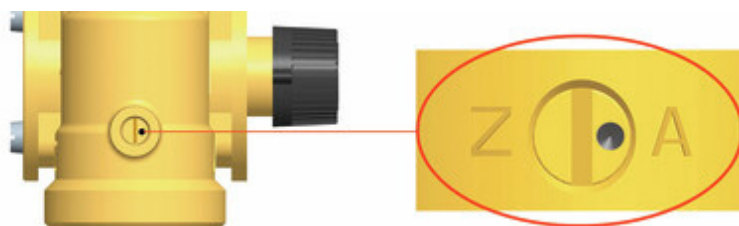


Remplissage, vidange, purge



Pour le remplissage, la vidange et la purge, les points noirs doivent être dirigés vers "A".

- Le clapet anti-thermosiphon et le clapet anti-retour sont ouverts.
- Débit dans les deux sens.



3 Description du produit

3.2.2 Pompe [expert/e]

La pompe peut être entièrement isolée. Elle peut être remplacées ou entretenues sans vidange du circuit de chauffage.

Comment isoler la pompe

1. Séparez le vase d'expansion de l'installation.
2. Fermez les vannes à sphère dans le départ et le retour (A-2, F-2).
3. Retirez le régulateur / servomoteur de la vanne mélangeuse.
4. Tournez la vis du bypass de la vanne mélangeuse de manière à ce que la fente soit en position verticale.
5. Tournez le nez du boisseau de manière à ce que le départ vers la pompe soit fermé (pour départ à droite : nez vers le bas, pour départ à gauche : nez vers la droite).

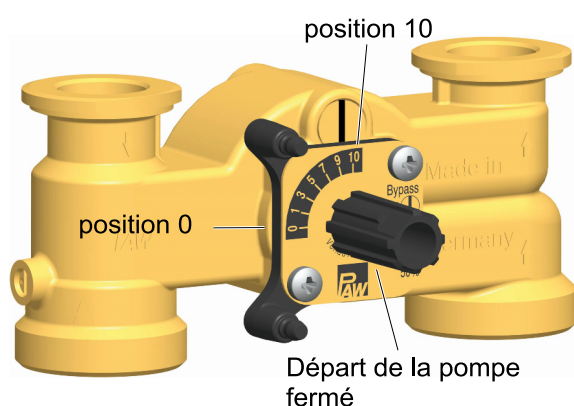
La vanne mélangeuse est maintenant fermée de manière à être étanche aux gouttes.

3.2.3 Vanne mélangeuse à trois voies [expert/e]

Par l'intermédiaire de la sonde de départ et du régulateur, la vanne mélangeuse à 3 voies (C), actionnée par moteur électrique, règle la température de départ du circuit consommateur à la température requise.

La vanne mélangeuse est équipée d'un bypass à utiliser séparément. Par l'intermédiaire de ce bypass, de l'eau du retour plus froide est rajoutée au départ du HeatBloC®, ce qui peut éventuellement engendrer un débit volumique plus élevé dans le HeatBloC®.

Vanne mélangeuse avec départ à droite :



Position 10 / Bypass fermé:

passage, pas de mélange

Temp. de départ du consommateur =
Temp. de départ du producteur de chaleur

Position 0:

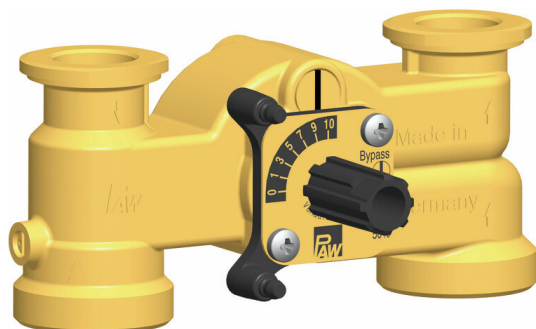
100% mélange

Temp. de départ du consommateur =
Temp. de retour du consommateur

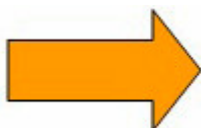
1. L'installateur doit déterminer la position du bypass de l'installation lors de la mise en service de cette dernière. Déterminez et contrôlez la position correcte à plusieurs reprises.



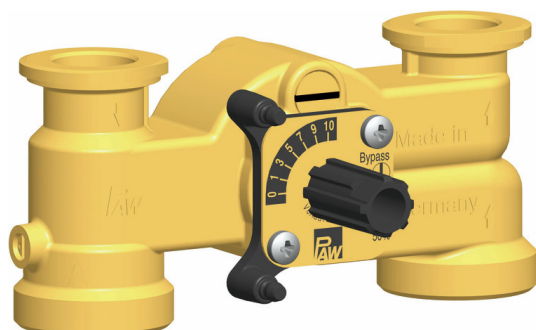
Si la fente de la vis du bypass est en position verticale, le bypass est fermé.



Si le HeatBloC® K33R / K34R est utilisé comme un maintien de la température de retour, le bypass doit être fermé !



Si la fente de la vis du bypass est en position horizontale, le bypass est entièrement ouvert. Cela permet un débit volumique maximal entre le retour et le départ. Ce réglage est éventuellement nécessaire pour les planchers chauffants nécessitant un débit très important de circulation d'eau. Le bypass entraîne une baisse de la température de départ et influence la régulation.



2. Contrôlez la position du bypass pendant le fonctionnement. Veillez à ce que le débit volumique soit suffisant et à ce que la température souhaitée soit atteinte.

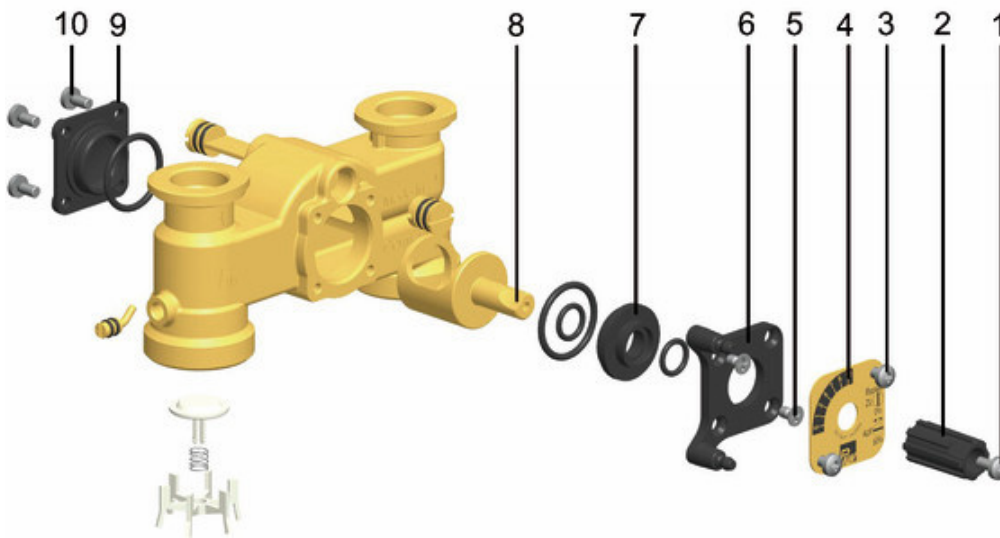
3 Description du produit

3.2.4 Changement du départ [expert/e]

Démontage de la vanne mélangeuse

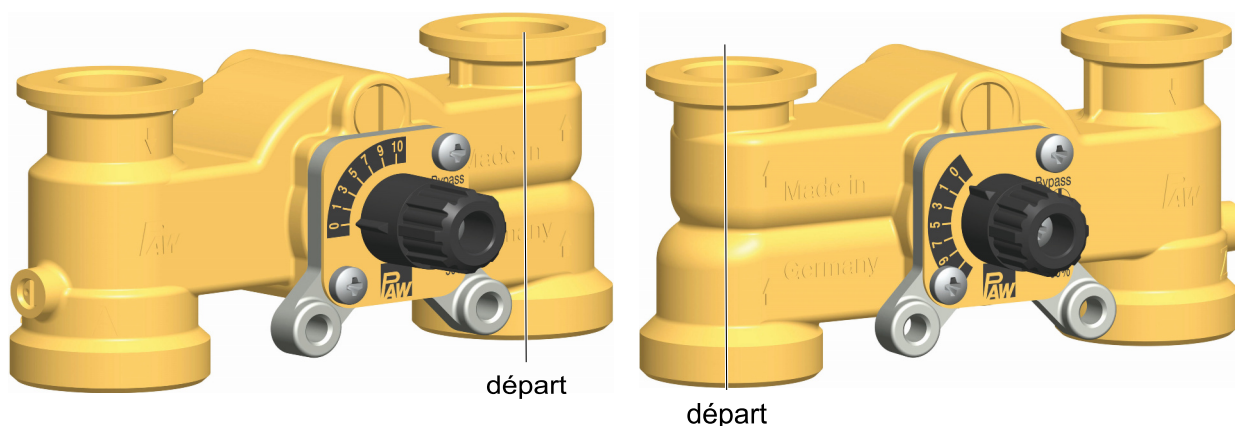
1. Retirez les poignées de thermomètre (A-2, F-2) et la coque isolante avant.
2. Retirez le groupe de robinetteries de la coque isolante arrière.
3. Démontez la vanne mélangeuse (C).

Modification de la vanne mélangeuse



1. Desserrez la vis (1).
2. Retirez le bouton rotatif (2) de l'arbre du boisseau.
3. Desserrez les vis (3).
4. Retirez la plaque de protection (4).
5. Desserrez les deux vis (5).
6. Retirez la plaque avant (6).
7. Retirez la bague d'étanchéité (7) avec le boisseau (8) du boîtier de la vanne mélangeuse.
8. Desserrez les vis (10) sur le côté arrière de la vanne mélangeuse.
9. Retirez le couvercle (9) du côté arrière de la vanne mélangeuse et montez-le sur le côté avant de la vanne mélangeuse en utilisant les vis (10).
10. Insérez la bague d'étanchéité (7) avec le boisseau (8) dans le canal de la vanne mélangeuse.

- Fixez la plaque avant (6) en utilisant les vis (5).



Vanne mélangeuse avec départ à droite

Vanne mélangeuse avec départ à gauche

- Tournez la plaque de protection (4) de manière à ce que l'inscription PAW soit en bas et que l'échelle se trouve dans la position indiquée sur la figure ci-dessus.
- Fixez la plaque de protection (4) en utilisant les vis (3).
- Mettez le bouton rotatif (2) sur l'arbre du boisseau.

Uniquement pour K34R : Tournez le boisseau dans la position de la vanne mélangeuse "5". Maintenant, le régulateur PWR6 peut être monté directement.
- Vissez le bouton rotatif (2) sur le boisseau (8) en utilisant la vis (1).

Modification et mise en service du circuit de chauffage

- Inversez le tube de retour (D) et le tube de départ avec la pompe (B).

Attention au sens de refoulement de la pompe !

Tournez la tête de la pompe de manière à ce que la boîte de bornes soit dirigée vers le haut ou vers le centre du groupe de robinetteries.

- Démontez et inversez les vannes à sphère. Le capteur de température doit être monté dans la vanne à sphère de départ !
- Montez le HeatBloC® et raccordez-le.
- Contrôlez tous les écrous-raccord avant la mise en service et resserrez-les si nécessaire.
- Montez l'isolation uniquement après avoir effectué un test sous pression. Puis, montez les poignées de thermomètre (A-2, F-2).

3 Description du produit

3.3 Régulateur PWR6, en fonction de la température extérieure [expert/e]

Le régulateur PWR6 en fonction de la température extérieure est préparé pour le montage direct sur la vanne mélangeuse à 3 voies avec bypass du produit.

Lors du raccordement premier du régulateur à l'alimentation en courant, une première mise en service doit être effectuée. Cette première mise en service est effectuée automatiquement en quatre étapes :

Sélection de langue - sélection du schéma hydraulique (surface, radiateur,...) - pente de la courbe de chauffe - direction d'ouverture du servomoteur de la vanne mélangeuse.

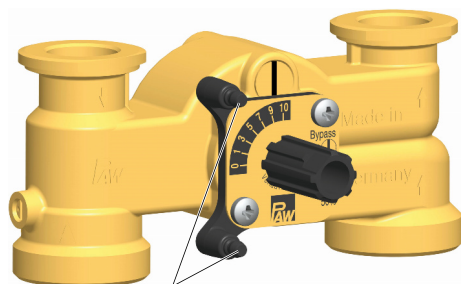
Lors de la livraison, les valeurs par défaut sont: allemand - chauffage par radiateur - 0,7 - à droite

3.4 Réglage du régulateur PWR6 en fonction de la température extérieure pour l'utilisation comme un maintien de la température de retour

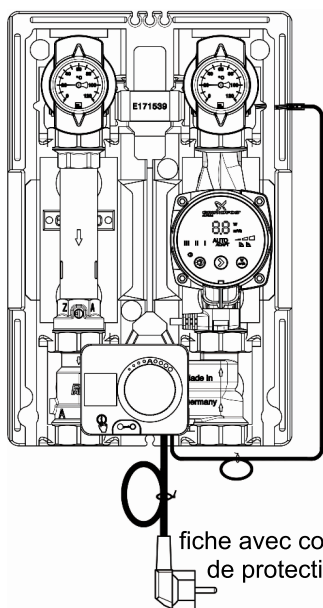
Application	Rampe de départ	Modifications nécessaires sur le circuit de chauffage	Ajustements nécessaires sur le régulateur - voir la notice séparée
Surface chauffante	Pompe à droite, transporte vers le haut	-	Si nécessaire, ajustez le schéma hydraulique et la courbe de chauffe
	Pompe à gauche, transporte vers le haut	Modification de la vanne mélangeuse et du circuit de chauffage pour le départ à gauche (voir chapitre 3.2.2 et 3.2.3)	Changez le sens de rotation vers "gauche" Si nécessaire, ajustez le schéma hydraulique et la courbe de chauffe
Chauffage par radiateur	Pompe à droite, transporte vers le haut	Fermez le bypass de la vanne mélangeuse partiellement ou complètement	-
	Pompe à gauche, transporte vers le haut	Modification de la vanne mélangeuse et du circuit de chauffage pour le départ à gauche (voir chapitre 3.2.2 et 3.2.3) Fermez le bypass de la vanne mélangeuse	Changez le sens de rotation vers "gauche"

3.5 Montage du régulateur PWR6 en fonction de la température extérieure

pour vanne mélangeuse avec départ à droite :



Boulon d'arrêt



fiche avec contact de protection

1. Tournez le bouton rotatif de la vanne mélangeuse sur la position 5.
2. Lors de la livraison, le régulateur PWR6 en fonction de la température extérieure est en position centrale.

En décliquetant l'engrenage (●push○), vous pouvez ajuster le régulateur au bouton rotatif. Cela permet de vérifier si le servomoteur / le bouton rotatif est correctement monté.

3. Montez les boulons d'arrêt, si nécessaire.
4. Mettez le régulateur PWR6 en fonction de la température extérieure sur le bouton rotatif de la vanne mélangeuse et montez-le sur les deux boulons d'arrêt (voir illustration).

Le régulateur en fonction de la température extérieure doit être monté comme indiqué sur l'illustration ci-contre.

5. Encliquez l'engrenage (●push○).
6. Mettez le régulateur en mode de service automatique.
7. Montez la sonde d'applique du départ, la sonde extérieure et la sonde de la source (sonde d'immersion).
Raccordez-les au régulateur.
8. Uniquement si une unité de commande de pièce est disponible : Raccordez-la également au régulateur via une ligne Bus.
9. Après le montage complet, la fiche avec contact de protection peut être branchée dans une prise de courant correspondante.
10. Pour la mise en service, veuillez respecter la notice du régulateur.

4 Montage et installation [expert/e]

Le HeatBloC® peut être monté sur un collecteur ou sur une console murale. Le collecteur et la console murale sont des accessoires optionnels et ne sont donc pas inclus dans le volume de livraison.

AVIS

Dommages matériels !

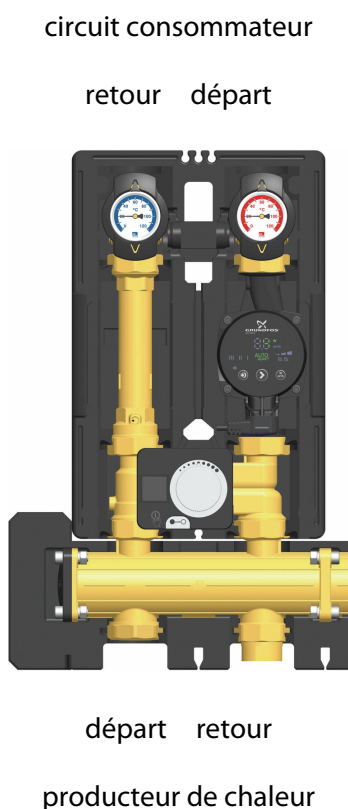
Afin d'éviter l'endommagement de l'installation, le lieu de montage doit être sec, stable, résistant au gel et protégé contre le rayonnement UV.

4.1 Montage et mise en service du HeatBloC®

Le HeatBloC® peut être installé

Option 1 :

sur un collecteur modulaire PAW.



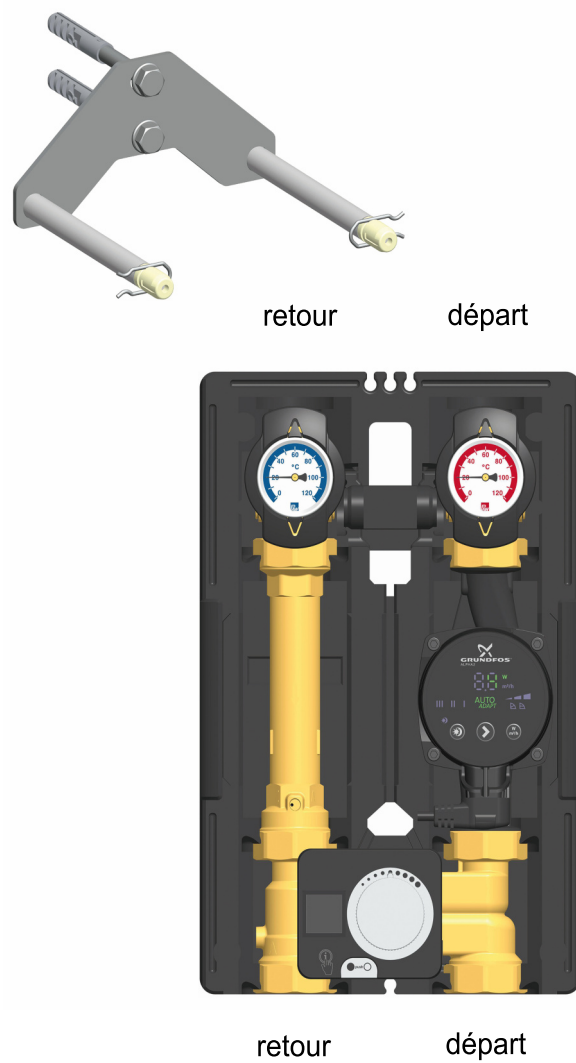
Option 2 :

sur une plaque de fixation avec raccords filetés.



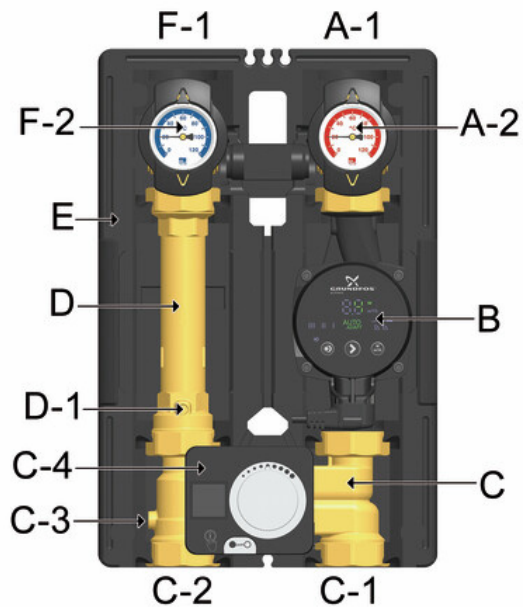
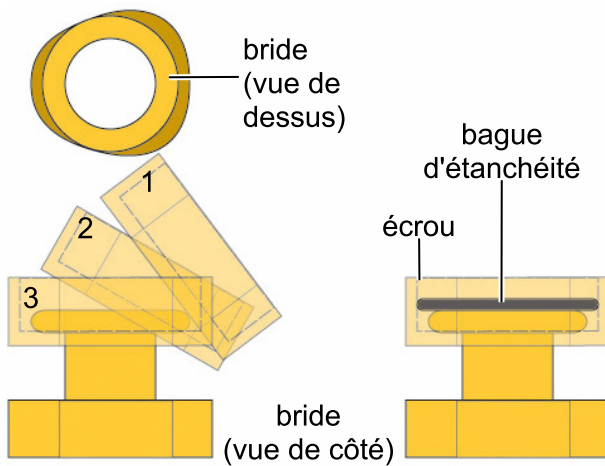
Option 3 :

directement sur une console murale



Pour le montage du collecteur, de la plaque de fixation et de la console murale, veuillez respecter la notice de montage séparée et correspondante.

4 Montage et installation [expert/e]



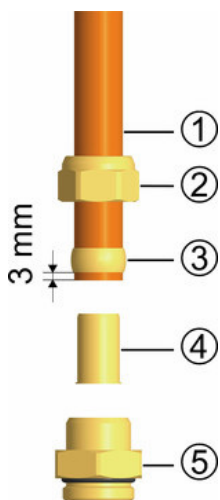
1. Retirez les poignées de thermomètre (A-2, F-2) et la coque isolante avant du HeatBloC®.
2. Dévissez les écrous des raccords inférieurs du HeatBloC® et retirez les bagues d'étanchéité.

En cas d'utilisation avec un collecteur modulaire PAW ou raccord fileté :

3. Mettez les deux écrous sur les brides.
4. Insérez les bagues d'étanchéité dans les écrous.
5. Mettez le HeatBloC® sur les deux écrous.
6. Serrez les écrous. Veillez à ce que les écrous ne restent pas bloqués et à ce que les bagues d'étanchéité ne bougent pas.
7. Raccordez le HeatBloC® à l'installation en utilisant les tubes. Le montage à la tuyauterie doit être effectué exempt de toute tension.
8. Raccordez la pompe.
9. Effectuez un test sous pression et contrôlez tous les raccords filetés.
10. Montez la coque isolante avant et les poignées de thermomètre (A-2, F-2).

4.2 Accessoire : vissage à bague coupante (pas compris dans le volume de livraison)

Un raccordement rapide, sans soudure et étanche à la pression du circuit de chauffage à l'installation peut être effectué à l'aide de vissages à bague coupante, disponibles en tant qu'accessoires.



Pas compris dans le volume de livraison !

1. Passez l'écrou-raccord ② et la bague coupante ③ sur le tube en cuivre ①. Afin de garantir un exercice de forces et une étanchéité fiables, le tube doit dépasser la bague de serrage d'au moins 3 mm.
2. Insérez la douille de support ④ dans le tube en cuivre.
3. Insérez le tube de cuivre avec les composants assemblés ②, ③ et ④ le plus loin possible dans le corps du raccord à bague coupante ⑤.
4. Serrez l'écrou-raccord ② d'abord à la main.
5. Serrez fermement l'écrou-raccord ② d'un tour entier. Afin d'éviter l'endommagement du joint, veillez à ce que le boîtier du vissage à bague coupante ⑤ ne tourne pas.

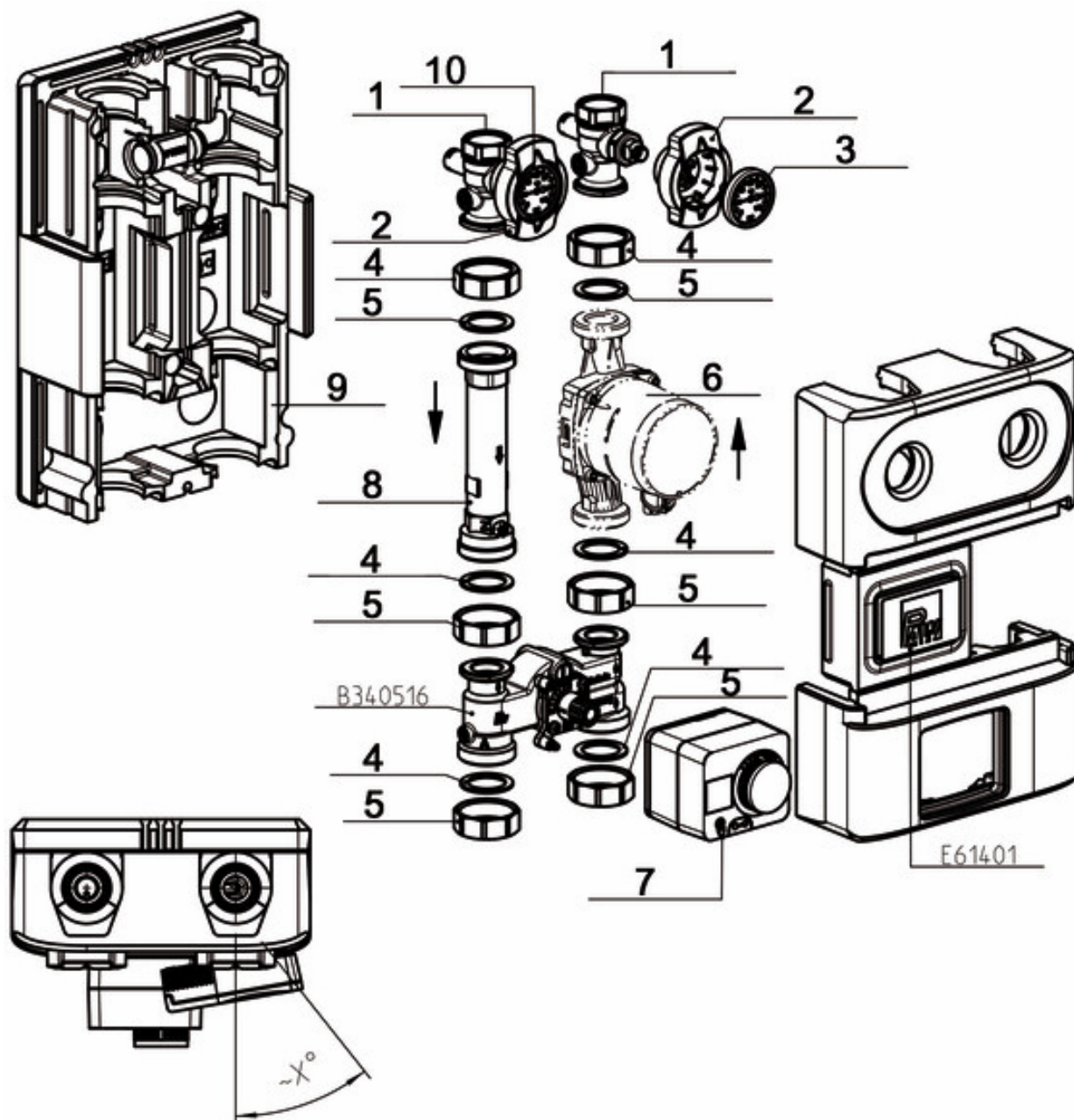
5 Volume de livraison [expert/e]

AVIS

Numéro de série

Les réclamations et demandes/commandes de pièces de rechange ne sont traitées que si le numéro de série est indiqué ! Le numéro de série se trouve sur le tube de retour du produit.

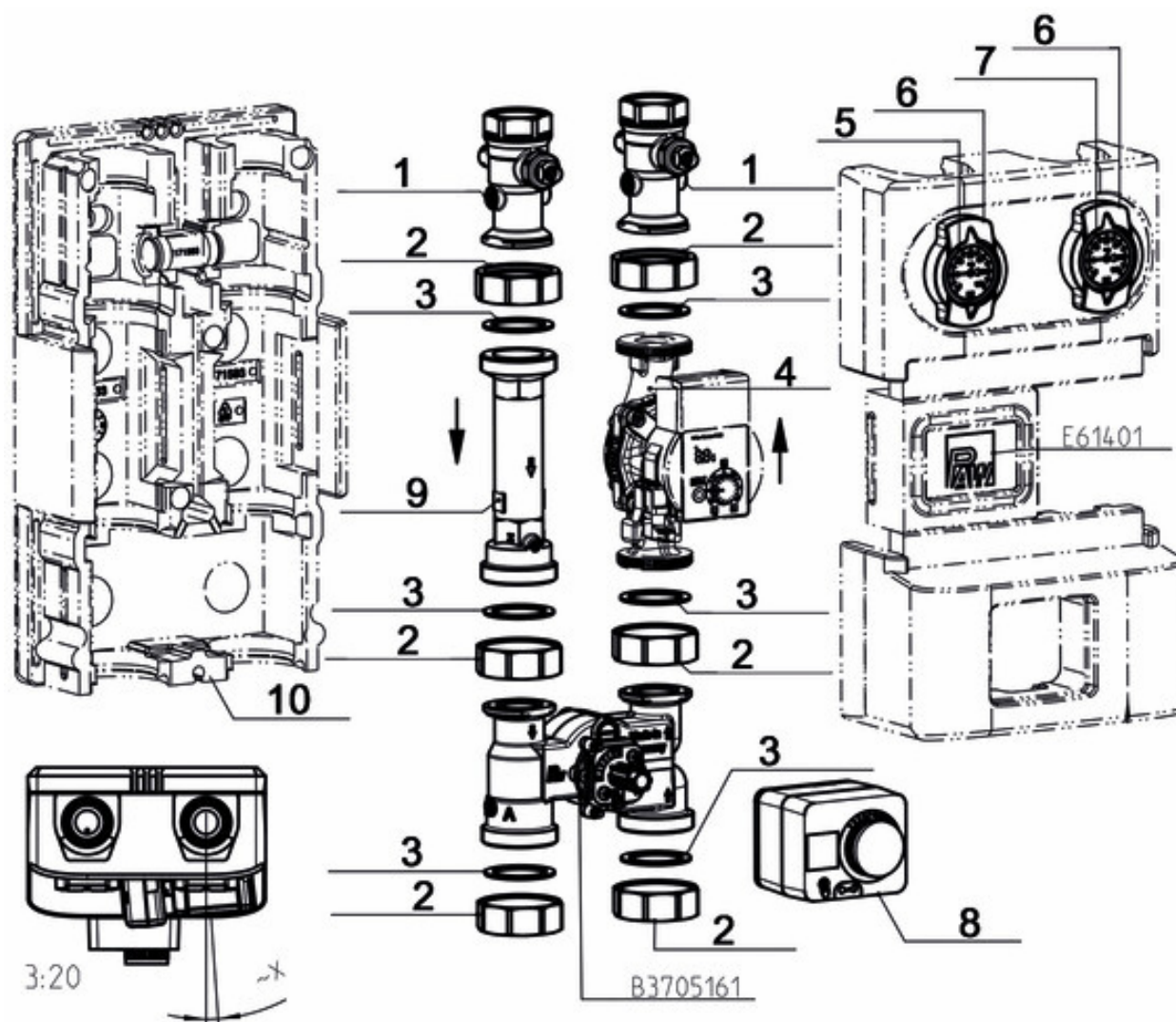
5.1 Pièces de rechange DN 25



Position	Pièce de rechange	N° d'art.
1	Vanne à sphère thermique DN 25, b1" x fil. int. 1"	N00244
2	Poignée de thermomètre pour vanne à sphère thermique 1"	N00248
3	Thermomètre à cadran, échelle rouge, d = 50 mm, 0-120 °C	N00242
4	Écrou-raccord G1½"	N00269
5	Joint 1", pour raccord fileté 1½"	N00131
6	Pompe : voir tableau suivant	
7	Régulateur PWR6, en fonction de la température extérieure, 6 Nm, 230 V, sonde extérieure, sonde du départ et sonde de la chaudière	723681
8	Tube en laiton DN 25, 2 x fil. ext. 1½", 180 mm, avec clapet anti-thermosiphon	N00018
9	Isolation pour HeatBloC® DN 25	N00016
10	Thermomètre à cadran, échelle bleue, d = 50 mm, 0-120 °C	N00243
sans pos.	Kit de joints pour vanne mélangeuse	37013

N° d'art. circuit de chauff.	Pompe	N° d'art. pompe	IEE
360663MWP6	Wilo Para SC 25/6-43	N00259	< 0,20
360663MWP8	Wilo Para SC 25/8-60/O	N00271	< 0,20
360663MWN06	Wilo Yonos PICO 25/1-6	N00214	< 0,20
360663MGL9	Grundfos UPML 25-105 Auto	N00396	< 0,23
360663MGM6	Grundfos UPM3 Auto L 25-70 PP3	N00237	< 0,20
360663MGH6	Grundfos Alpha2.1 25-60	N00236	< 0,17
360663M	-	-	-

5.2 Pièces de rechange DN 32



Position	Pièce de rechange	N° d'art.
1	Vanne à sphère thermique DN 32, b 1¼" x fil. int. 1¼"	N00245
2	Écrou-raccord G 2"	N00270
3	Joint 1¼", pour raccord fileté 2"	N00133
4	Pompe : voir tableau suivant	
5	Thermomètre à cadran, échelle bleue, d = 50 mm, 0-120 °C	N00243
6	Poignée de thermomètre pour vanne à sphère thermique 1"	N00248
7	Thermomètre à cadran, échelle rouge, d = 50 mm, 0-120 °C	N00242

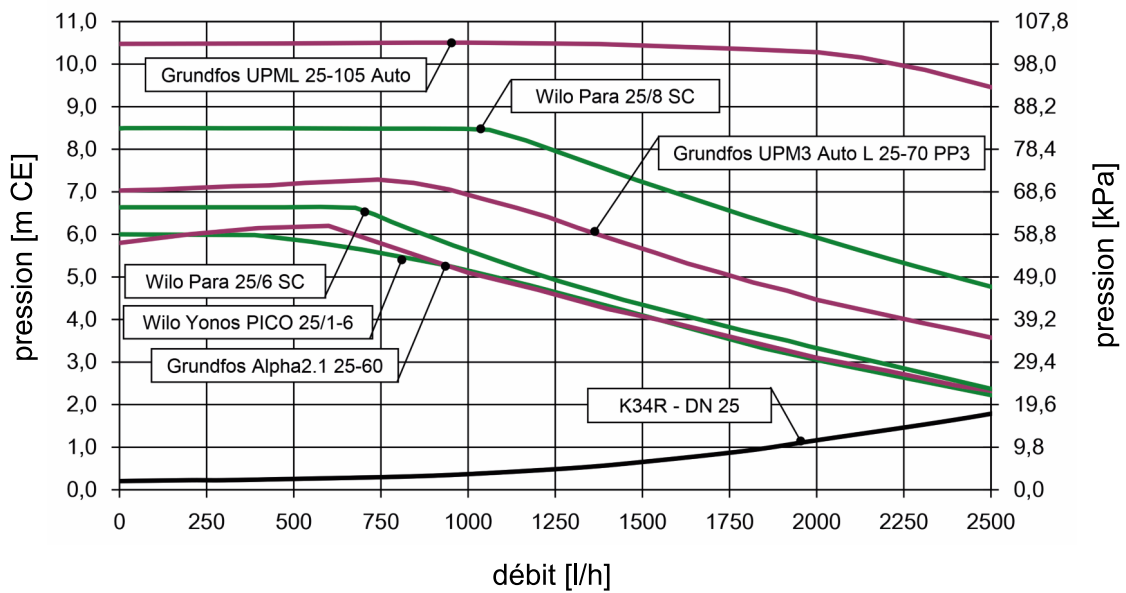
Position	Pièce de rechange	N° d'art.
8	Régulateur PWR6, en fonction de la température extérieure, 6 Nm, 230 V, sonde extérieure, sonde du départ et sonde de la chaudière	723681
9	Tube en laiton DN 32, 2 x fil. ext. 2", 180 mm, avec clapet anti-thermosiphon	N00139
10	Isolation pour HeatBloC® DN 32	N00027
sans pos.	Kit de joints pour vanne mélangeuse	41013

N° d'art. circuit de chauff.	Pompe	N° d'art. pompe	IEE
390663MWP6	Wilo Para SC 30/6-43	N00261	< 0,20
390663MWN06	Wilo Yonos PICO 30/1-6	N00313	< 0,20
390663MWY10	Wilo Yonos MAXO plus 30/0.5-10	N00398	< 0,24
390663MGM6	Grundfos UPM3 Auto L 32-70 PP3	N00240	< 0,20
390663MGH6	Grundfos Alpha2.1 32-60	N00239	< 0,17
390663MGL9	Grundfos UPML 32-105 Auto	N00344	< 0,23
390663M	-	-	-

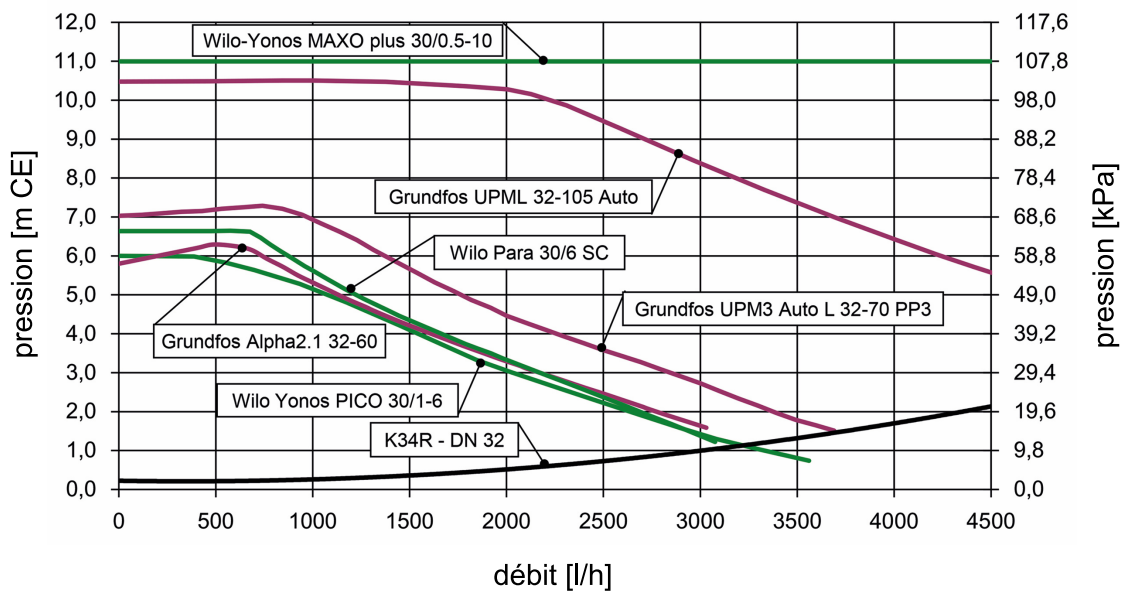
6 Données techniques

HeatBloC® K34R	DN 25 (1")	DN 32 (1¼")
Dimensions		
Entraxe (1)	125 mm	125 mm
Largeur isolation (2)	250 mm	250 mm
Hauteur isolation (3)	383 mm	441 mm
Longueur d'installation (4)	340 mm	400 mm
Raccords		
Sortie (A-1, F-1)	Filetage intérieur 1"	Filetage intérieur 1¼"
Arrivée (C-1, C-2)	Filetage extérieur 1½"	Filetage extérieur 2"
Données de fonctionnement		
Pression maximale	6 bars	6 bars
Température maximale	95 °C	95 °C
Valeur K_{VS} [m³/h]	6,0	10,1
Pression d'ouverture clapet anti-thermos. (D-1)	200 mm CE, peut être ouvert	
Pression d'ouverture clapet anti-retour (C-3)	50 mm CE, peut être ouvert	
Matériaux		
Robinetteries	Laiton	
Joints	EPDM	
Isolation	EPP	

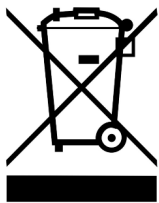
6.1 Courbes caractéristiques de perte de charge et des pompes DN 25




6.2 Courbes caractéristiques de perte de charge et des pompes DN 32



7 Élimination des déchets

AVIS	
	<p>Les appareils électriques et électroniques ne doivent pas être jetés avec les ordures ménagères.</p> <p>Pour les rapporter, il existe près de chez vous des points de collecte gratuits pour les appareils électriques usagés ainsi que, le cas échéant, d'autres points de collecte pour la réutilisation des appareils. Vous obtiendrez les adresses auprès de l'administration de votre ville ou de votre commune.</p> <p>Si l'ancien appareil électrique ou électronique contient des données personnelles, vous êtes responsable de leur suppression avant de le retourner.</p> <p>Les piles et les accumulateurs doivent être retirés avant le retour du produit. Selon l'équipement du produit (avec des accessoires en partie optionnels), certains composants peuvent également contenir des piles et des accumulateurs. A cet effet, veuillez observer les symboles d'évacuation sur les composants en question.</p>

AVIS	
	<p>Évacuation des matériaux de transport et d'emballage</p> <p>L'emballage est composé de matières recyclables et peut être réinséré dans le circuit de recyclage.</p>



8 Notes



N° d'art. 993x663Mx-mub-fr

Traduction de la notice originale

Sous réserve de modifications techniques !

Printed in Germany – Copyright by PAW GmbH & Co. KG

PAW GmbH & Co. KG

Böcklerstraße 11

31789 Hameln, Allemagne

www.paw.eu

Tél : +49-5151-9856-0

Fax : +49-5151-9856-98