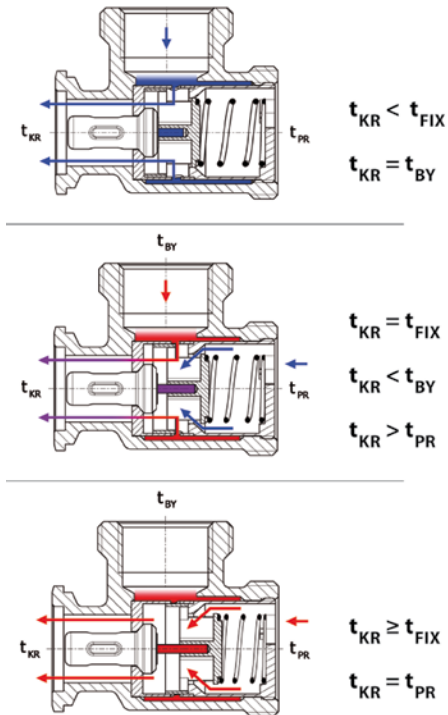


# Maintien de la température de retour RHT DN 20 | RHT DN 25

Concepts innovants pour la technique chauffage et le solaire thermique





Températures

$t_{BY}$  = bypass  
 $t_{PR}$  = retour ballon tampon  
 $t_{KR}$  = retour chaudière  
 $t_{FIX}$  = température d'ouverture

- pour installations de chauffage avec maintien de la température de retour
- pour chaudières à combustibles solides, cheminées ou poêles à bois

### Soupape de régulation thermique avec bypass automatique

1. La soupape de régulation ferme la voie menant au ballon tampon aussi longtemps que la température de circuit chaudière est inférieure à la température d'ouverture de la soupape thermique. Le circulateur fait circuler l'eau dans le circuit chaudière à travers le bypass et le petit volume d'eau au circuit chaudière s'échauffe rapidement.
2. Aussitôt que le circuit chaudière ait atteint la température d'ouverture de la soupape de régulation, le débit du bypass est réduit et le circuit du ballon tampon est ouvert. L'eau froide du retour consommateur se mélange avec l'eau chaude venant du bypass. La température retour du circuit chaudière est ainsi augmentée au niveau désiré et l'encrassement du chaudière est évité.
3. Aussitôt que la température retour du ballon tampon dépasse la température d'ouverture, la soupape de régulation ferme le bypass complètement. L'eau du circuit ballon tampon entre dans le circuit chaudière.

### Veillez noter :

Si la puissance de la chaudière est pilotée via la température de la chaudière, la chaudière doit monter en température d'au moins 20 °C de plus que la température d'ouverture du maintien de la température de retour ! Si ce n'était pas le cas, la chaudière réduirait la puissance avant que la soupape thermique serait complètement ouverte.

### Variantes de montage

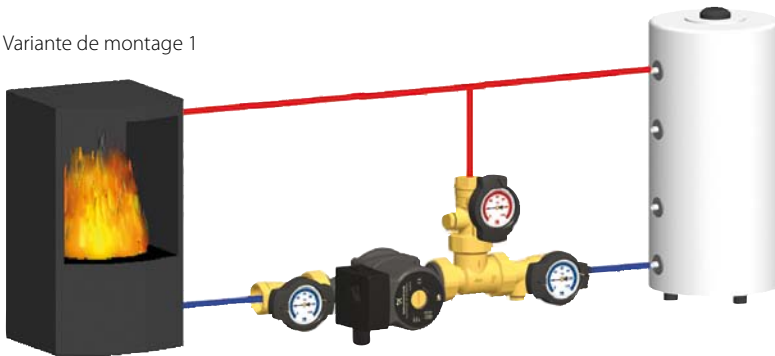
Montage séparé du groupe de robinetterie est possible.

La variante 2 permet de facilement isoler le producteur de chaleur sans vannes d'arrêt additionnelles. Considérez la position du groupe de sécurité lors du montage.

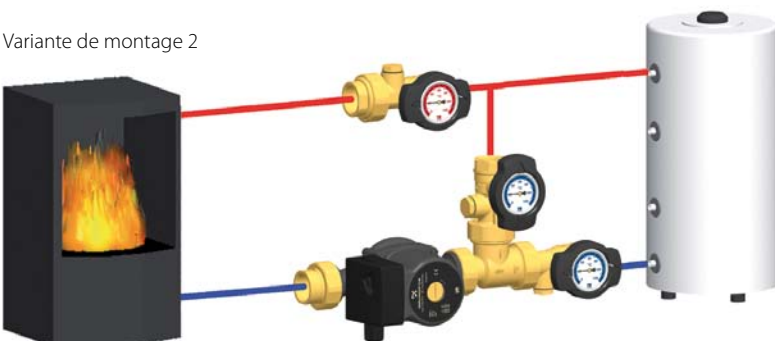
Pièces nécessaires :

1 × joint, 1 × pièce à visser et 1 × raccord fileté pour circulateur (voir tableau à page 3)

Variante de montage 1



Variante de montage 2



# Données techniques

	RHT DN 20	RHT DN 25
<b>Matériaux</b>		
Robinetteries	Laiton	Laiton
Joints	EPDM / NBR	EPDM / NBR
<b>Données techniques</b>		
Pression max.	6 bars	6 bars
Température max.	110 °C	110 °C
Valeur Kvs [m³/h]	3,2	7,4
<b>Dimensions</b>		
Raccords	filetage intérieur ¾"	filetage intérieur 1"
Largeur totale	337 mm	428 mm
Montage	112 mm	128 mm

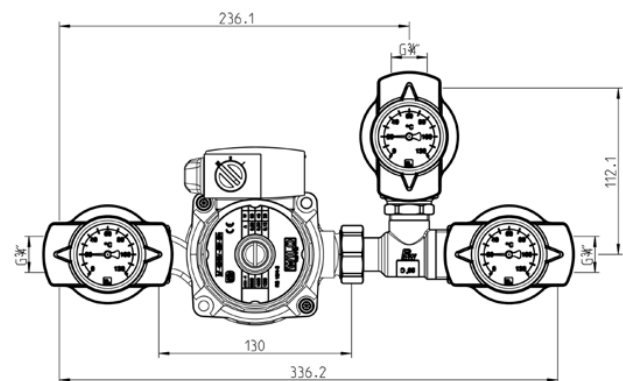
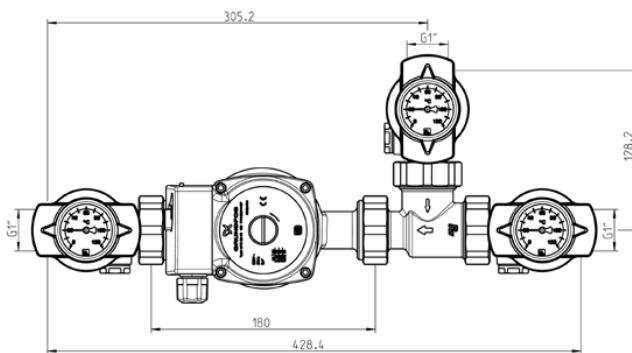
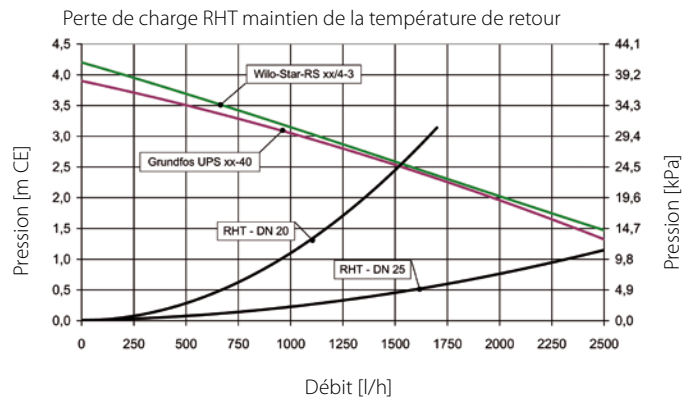






Illustration	Article	N° art.
	<b>Joint, sans amiante</b> Diamètre nominal	
	<b>DN 20</b>	<b>2057</b>
	<b>DN 25</b>	<b>2157</b>
	<b>Pièce à visser</b> Diamètre      filetage intérieur      filetage extérieur	
	<b>DN 20</b> ¾"      1"	<b>2053</b>
	<b>DN 25</b> 1"      1 ½"	<b>2153</b>
	<b>Raccord fileté pour circulateur</b> avec écrou-raccord, pièce d'insertion et joint Diamètre      filetage intérieur	
	<b>DN 20</b> ¾"	<b>2049</b>
	<b>DN 25</b> 1"	<b>2149</b>

Illustration	Article	correspond à	N° art.
	<b>RHT maintien de la température de retour DN 20</b> Groupe de robinetterie avec circulateur, pouvant être isolé, comprend : <ul style="list-style-type: none"> <li>• circulateur</li> <li>• soupape de régulation à température d'ouverture 50/55/60 °C (± 3K)</li> <li>• 1 vanne avec thermomètre à cadran rouge retirable intégré dans la poignée</li> <li>• 2 vannes avec thermomètre à cadran bleu retirable intégré dans la poignée</li> </ul>		
	<b>Wilo Star-RS 15/4</b> , 3 niveaux de vitesse <b>Grundfos UPS 15-40</b> , 3 niveaux de vitesse <b>pour circulateur à filetage extérieur 1" x 130 mm</b>	B	<b>960250W14</b>
		B	<b>960250GR4</b>
			<b>960250</b>
<b>RH50T-20</b> Température d'ouverture 50 °C			
	<b>Wilo Star-RS 15/4</b> , 3 niveaux de vitesse <b>Grundfos UPS 15-40</b> , 3 niveaux de vitesse <b>pour circulateur à filetage extérieur 1" x 130 mm</b>	B	<b>960255W14</b>
		B	<b>960255GR4</b>
			<b>960255</b>
<b>RH55T-20</b> Température d'ouverture 55 °C			
	<b>Wilo Star-RS 15/4</b> , 3 niveaux de vitesse <b>Grundfos UPS 15-40</b> , 3 niveaux de vitesse <b>pour circulateur à filetage extérieur 1" x 130 mm</b>	B	<b>960260W14</b>
		B	<b>960260GR4</b>
			<b>960260</b>
<b>RH60T-20</b> Température d'ouverture 60 °C			
	<b>Wilo Star-RS 15/4</b> , 3 niveaux de vitesse <b>Grundfos UPS 15-40</b> , 3 niveaux de vitesse <b>pour circulateur à filetage extérieur 1" x 130 mm</b>	B	<b>960260W14</b>
		B	<b>960260GR4</b>
			<b>960260</b>
	<b>RHT maintien de la température de retour DN 25</b> Groupe de robinetterie avec circulateur, pouvant être isolé, comprend : <ul style="list-style-type: none"> <li>• circulateur</li> <li>• soupape de régulation à température d'ouverture 50/55/60 °C (± 3K)</li> <li>• 1 vanne avec thermomètre à cadran rouge retirable intégré dans la poignée</li> <li>• 2 vannes avec thermomètre à cadran bleu retirable intégré dans la poignée</li> </ul>		
	<b>Wilo Star-RS 25/4-3</b> , 3 niveaux de vitesse <b>Grundfos UPS 25-40</b> , 3 niveaux de vitesse <b>pour circulateur à filetage extérieur 1½" x 130 mm</b>	B	<b>961250W14</b>
		C	<b>961250GR4</b>
			<b>961250</b>
<b>RH50T-25</b> Température d'ouverture 50 °C			
	<b>Wilo Star-RS 25/4-3</b> , 3 niveaux de vitesse <b>Grundfos UPS 25-40</b> , 3 niveaux de vitesse <b>pour circulateur à filetage extérieur 1½" x 130 mm</b>	B	<b>961255W14</b>
		C	<b>961255GR4</b>
			<b>961255</b>
<b>RH55T-25</b> Température d'ouverture 55 °C			
	<b>Wilo Star-RS 25/4-3</b> , 3 niveaux de vitesse <b>Grundfos UPS 25-40</b> , 3 niveaux de vitesse <b>pour circulateur à filetage extérieur 1½" x 130 mm</b>	B	<b>961260W14</b>
		C	<b>961260GR4</b>
			<b>961260</b>
<b>RH60T-25</b> Température d'ouverture 60 °C			
	<b>Wilo Star-RS 25/4-3</b> , 3 niveaux de vitesse <b>Grundfos UPS 25-40</b> , 3 niveaux de vitesse <b>pour circulateur à filetage extérieur 1½" x 130 mm</b>	B	<b>961260W14</b>
		C	<b>961260GR4</b>
			<b>961260</b>
	<b>Raccords à bague coupante 3/4" DN 20</b> filetage extérieur 3/4", auto-étanche avec joint torique, avec douille de support, appropriés aussi aux tubes en cuivre mous. Applicable jusqu'à 150 °C.		
	<b>Raccord à bague coupante 3/4" x 12 mm</b>		<b>561012</b>
	<b>Raccord à bague coupante 3/4" x 15 mm</b>		<b>561215</b>
	<b>Raccord à bague coupante 3/4" x 18 mm</b>		<b>561218</b>
	<b>Raccord à bague coupante 3/4" x 22 mm</b>		<b>561222</b>
	<b>Raccords à bague coupante 1" DN 25</b> filetage extérieur 1", auto-étanche avec joint torique, avec douille de support, appropriés aussi aux tubes en cuivre mous. Applicable jusqu'à 150 °C.		
	<b>Raccord à bague coupante 1" x 15 mm</b>		<b>562915</b>
	<b>Raccord à bague coupante 1" x 18 mm</b>		<b>562918</b>
	<b>Raccord à bague coupante 1" x 22 mm</b>		<b>562922</b>