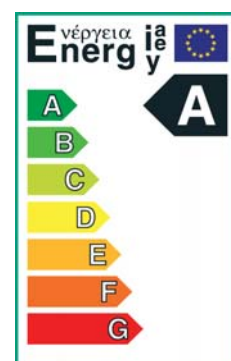


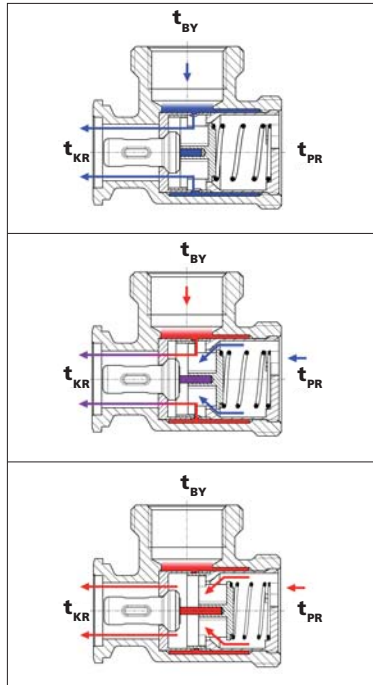
Maintien de la température de retour RHT/RHK

Concepts innovants pour la technique chauffage et le solaire thermique



Nouveauté

Set de pompe pour le maintien de la température de retour



$$t_{KR} > t_{FIX}$$

$$t_{KR} = t_{BY}$$

$$t_{KR} = t_{FIX}$$

$$t_{KR} < t_{BY}$$

$$t_{KR} > t_{PR}$$

$$t_{KR} \geq t_{FIX}$$

$$t_{KR} = t_{PR}$$

Températures

t_{BY} = bypass

t_{PR} = retour ballon tampon

t_{KR} = retour chaudière

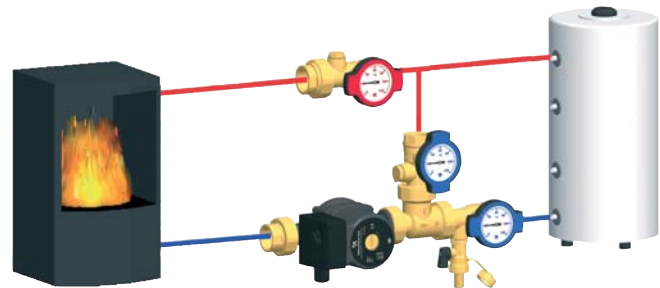
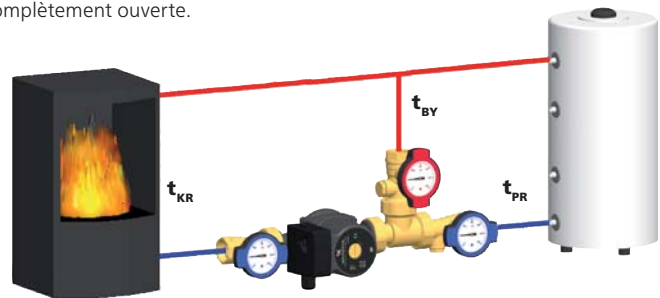
t_{FIX} = température d'ouverture

Soupape de régulation thermique avec bypass automatique

1. La soupape de régulation ferme la voie menant au ballon tampon aussi longtemps que la température de circuit chaudière est inférieure à la température d'ouverture de la soupape thermique. Le circulateur fait circuler l'eau dans le circuit chaudière à travers le bypass et le petit volume d'eau au circuit chaudière s'échauffe rapidement.
2. Aussitôt que le circuit chaudière ait atteint la température d'ouverture de la soupape de régulation, le débit du bypass est réduit et le circuit du ballon tampon est ouvert. L'eau froide du retour de ballon tampon est mélangée avec de l'eau chaude venant du circuit chaudière. La température retour du circuit chaudière est ainsi augmentée au niveau désiré et l'encrassement du chaudière est évité.
3. Aussitôt que la température retour du ballon tampon dépasse la température d'ouverture, la soupape de régulation ferme le bypass complètement. L'eau du circuit ballon tampon entre dans le circuit chaudière.

Veillez noter:

Si la puissance de la chaudière est pilotée via la température de la chaudière, la chaudière doit monter en température d'au moins 20 °C de plus que la température d'ouverture du maintien de la température de retour! Si ce n'était pas le cas la chaudière réduirait la puissance avant que la soupape thermique serait complètement ouverte.



Variante de montage

Montage séparé du groupe de robinetterie dans le départ et le retour. Cette variante permet de facilement arrêter le producteur de chaleur sans vannes d'arrêt additionnelles. Lors du montage considérez la position du groupe de sécurité. Pièces nécessaires :

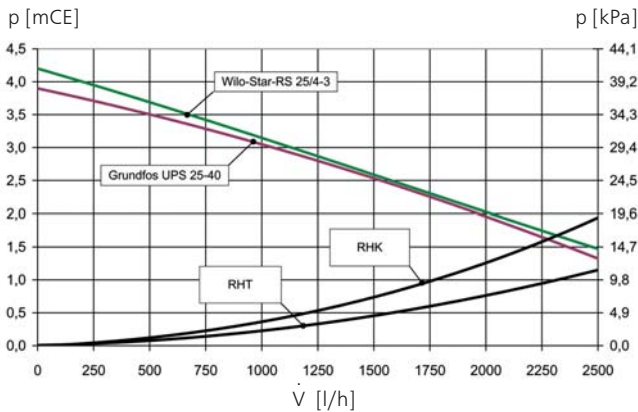


Illustration	Article	S	N° art.
	Joint 1" pour bride 1", écrou-raccord 1 1/2", 44 x 32 x 2 mm, sans amiante		
	Dichtung 1"	•	2157
	Pièce à visser 1" Laiton, filetage extérieur 1 1/2" x filetage intérieur 1"		
	Pièce à visser 1"	•	2153
	Raccord fileté pour circulateur DN 25 laiton, écrou-raccord 1 1/2", pièce d'insertion filetage intérieur 1", joints sans amiante		
	Raccord fileté pour circulateur	•	2149
	Vanne à remplissage et de vidange solide, avec embout pour tuyau et capuchon, complètement en laiton		
	1/2" auto-étanche avec écrou-raccord	•	2260

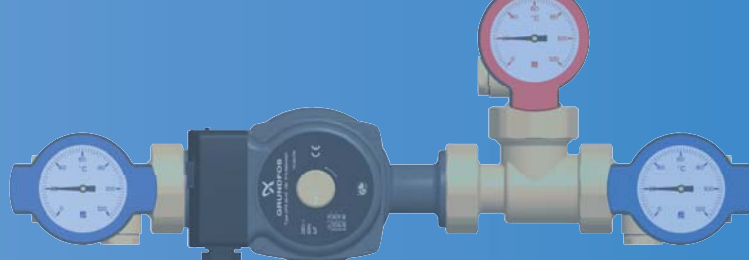




Illustration	Article	Energy	S	N° art.
	<p>Maintien de la température de retour RHT DN 25 Groupe de robinetterie avec circulateur, pouvant être isolé, thermomètres intégrés, comprend</p> <p>1 x soupape de régulation à température d'ouverture fixe 50/55/60 °C (± 3 K) 3 x vannes à thermomètre PAW avec manchon fermé 1/2" Thermomètres à cadran colorés (1 x rouge, 2 x bleu) intégrés dans les poignées retirables, raccords tube avec filetage intérieur 1", écrous-raccord et joints pour le raccordement d'un circulateur à filetage extérieur 1 1/2"</p> <p>Des raccords à bague coupante sont disponibles comme accessoires!</p>			
RH50T-25 Température d'ouverture 50 °C	<p>Wilo Star-RS 25/4-3, 3 niveaux de vitesse B</p> <p>Grundfos UPS 25-40, 3 niveaux de vitesse C</p> <p>sans circulateur, circulateur à filetage extérieur 1 1/2"</p>			<p>961 250 W14</p> <p>961 250 GR4</p> <p>961 250</p>
RH55T-25 Température d'ouverture 55 °C	<p>Wilo Star-RS 25/4-3, 3 niveaux de vitesse B</p> <p>Grundfos UPS 25-40, 3 niveaux de vitesse C</p> <p>sans circulateur, pour circulateur à filetage extérieur 1 1/2"</p>		•	<p>961 255 W14</p> <p>961 255 GR4</p> <p>961 255</p>
RH60T-25 Température d'ouverture 60 °C	<p>Wilo Star-RS 25/4-3, 3 niveaux de vitesse B</p> <p>Grundfos UPS 25-40, 3 niveaux de vitesse C</p> <p>sans circulateur, pour circulateur à filetage extérieur 1 1/2"</p>			<p>961 260 W14</p> <p>961 260 GR4</p> <p>961 260</p>
	<p>Maintien de la température de retour RHK DN 25 Groupe de robinetterie avec circulateur, pouvant être isolé, comprend</p> <p>1 x soupape de régulation à température d'ouverture fixe 50/55/60 °C (± 3 K) 3 x multivannes PAW à poignée papillon et manchon 1/2", chacune avec 1 x bouchon prémonté, 1 x raccord à thermomètre Raccords tube avec filetage intérieur 1", écrous-raccord et joints pour le raccordement d'un circulateur à filetage extérieur 1 1/2"</p> <p>Des raccords à bague coupante et des thermomètres/ bouchons sont disponibles comme accessoires!</p>			
RH50K-25 Température d'ouverture 50 °C	<p>Wilo Star-RS 25/4-3, 3 niveaux de vitesse B</p> <p>Grundfos UPS 25-40, 3 niveaux de vitesse C</p> <p>sans circulateur, pour circulateur à filetage extérieur 1 1/2"</p>			<p>270 850 W14</p> <p>270 850 GR4</p> <p>270 850</p>
RH55K-25 Température d'ouverture 55 °C	<p>Wilo Star-RS 25/4-3, 3 niveaux de vitesse B</p> <p>Grundfos UPS 25-40, 3 niveaux de vitesse C</p> <p>sans circulateur, pour circulateur à filetage extérieur 1 1/2"</p>		•	<p>270 855 W14</p> <p>270 855 GR4</p> <p>270 855</p>
RH60K-25 Température d'ouverture 60 °C	<p>Wilo Star-RS 25/4-3, 3 niveaux de vitesse B</p> <p>Grundfos UPS 25-40, 3 niveaux de vitesse C</p> <p>sans circulateur, pour circulateur à filetage extérieur 1 1/2"</p>			<p>270 860 W14</p> <p>270 860 GR4</p> <p>270 860</p>
	<p>Thermomètre à cadran à doigt de gant Plage de mesure 0 à +120 °C, manche d'immersion 25 mm</p> <p>1/2" x ø 63 mm, cadran noir, gant d'immersion standard</p> <p>1/2" x ø 63 mm, cadran noir, gant d'immersion auto-étanche</p> <p>1/2" x ø 63 mm, cadran rouge, gant d'immersion auto-étanche</p> <p>1/2" x ø 63 mm, cadran bleu, gant d'immersion auto-étanche</p>			<p>• 2170</p> <p>• 21701</p> <p>• 2171</p> <p>• 2172</p>
	<p>Bouchon 1/2" laiton, auto-étanche, joint torique inclus</p> <p>filetage extérieur 1" x 15 mm</p>			E21010
	<p>Vissage à bague coupante pour tubes en cuivre auto-étanche, douille de support inclus pour les tubes doux</p> <p>filetage extérieur 1" x 15 mm</p> <p>filetage extérieur 1" x 18 mm</p> <p>filetage extérieur 1" x 22 mm</p>			<p>• 562 915</p> <p>• 562 918</p> <p>• 562 922</p>

DONNÉES TECHNIQUES Maintien de la température de retour

Dimensions		DN 25
	RHT hauteur totale	128 mm
	RHT largeur totale	428 mm
	RHK hauteur totale	140 mm
	RHK largeur totale	452 mm
Raccords		1"
Matériaux		Robinetterie Laiton
	Joints	EPDM/NBR
	Pression maximale	PN 6
	Température maximale	110 °C
	Valeur Kvs RHT	7,4
	Valeur Kvs RHK	5,7

Applications



RHK



RHT

Circulateur 4 m
Hauteur de refoulement restante 1,5 m
Wilo Star-RS 25/4-3
Grundfos UPS 25-40
 $\Delta t = 20$ K

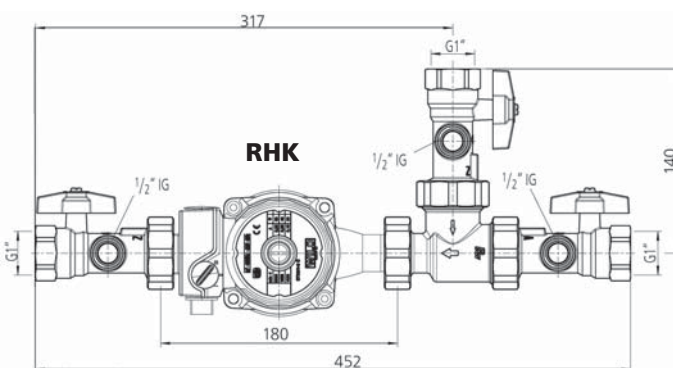
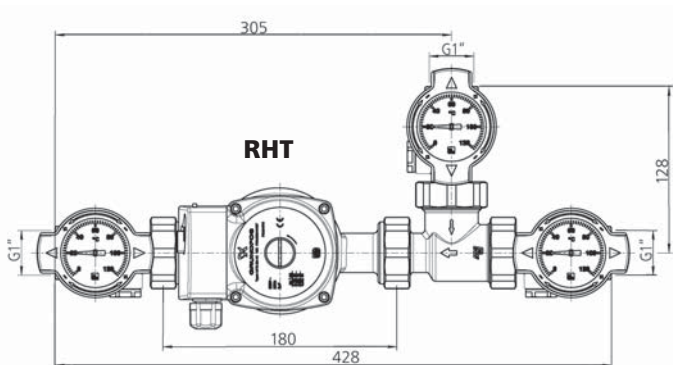
37 kW
[1.600 l/h]

42 kW
[1.800 l/h]

Circulateur 6 m
Hauteur de refoulement restante 2 m
Wilo Star-RS 25/6-3
Grundfos UPS 25-60
 $\Delta t = 20$ K

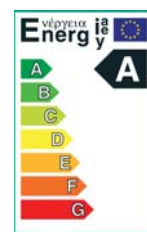
47,5 kW
[2.045 l/h]

53 kW
[2.285 l/h]



Nouveau : le label d'énergie

Les fabricants principaux des circulateurs de chauffage se sont obligés à labelliser les circulateurs selon la consommation d'énergie. Le label d'énergie permet une comparaison de la consommation d'énergie. Les circulateurs sont classifiés en classes A à G. La classe **A** désigne une efficacité très favorable et **G** désigne une consommation d'énergie très élevée. Vous trouvez le label d'énergie dans le tableau avec les données de commande. Le label vous aide à trouver le circulateur le plus efficace !



PAW GmbH & Co. KG
Böcklerstraße 11
D-31789 HAMELN
GERMANY

☎ +49-5151-9856-0
☎ +49-5151-9856-98
@ info@paw.eu
🌐 www.paw.eu